
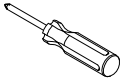
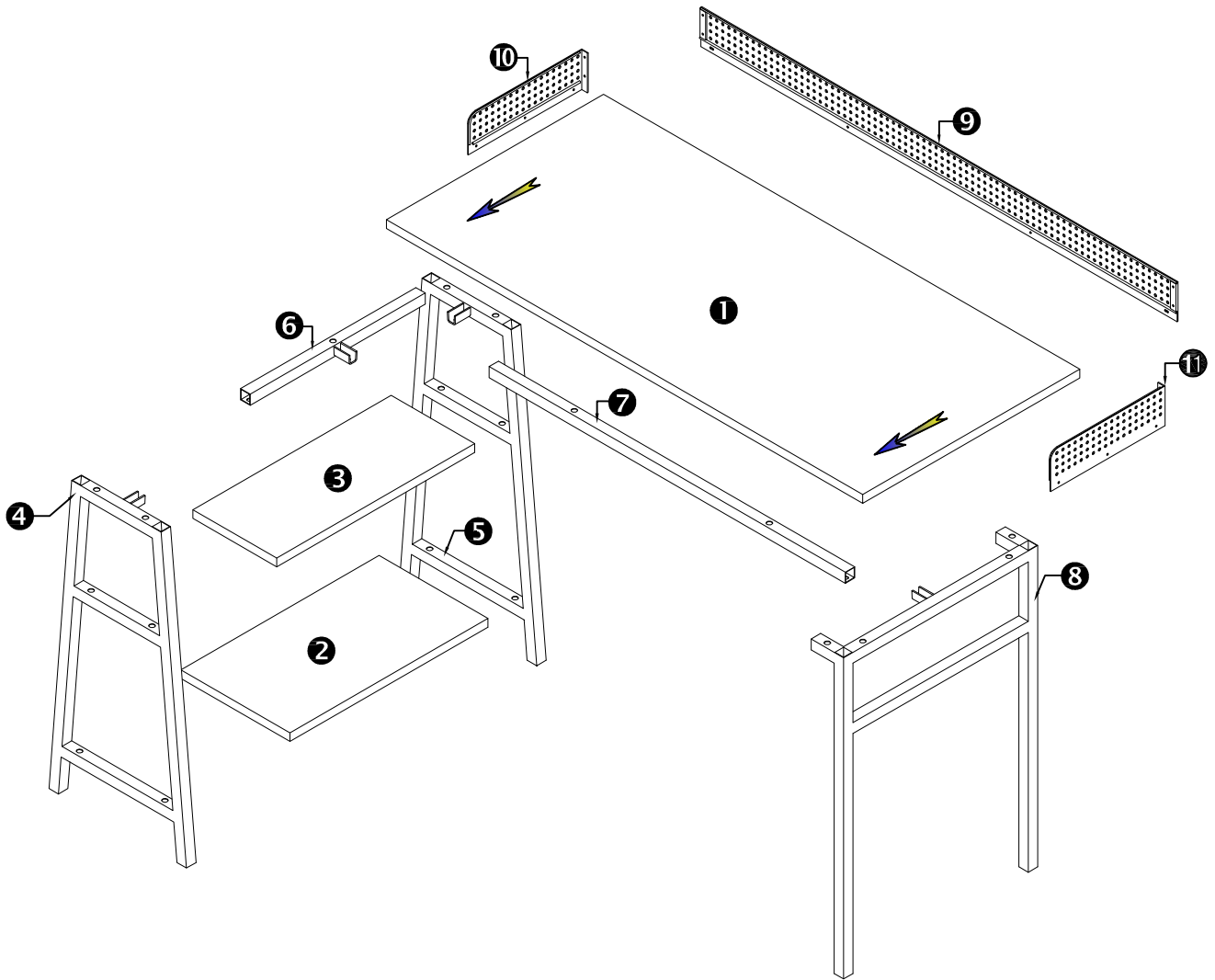





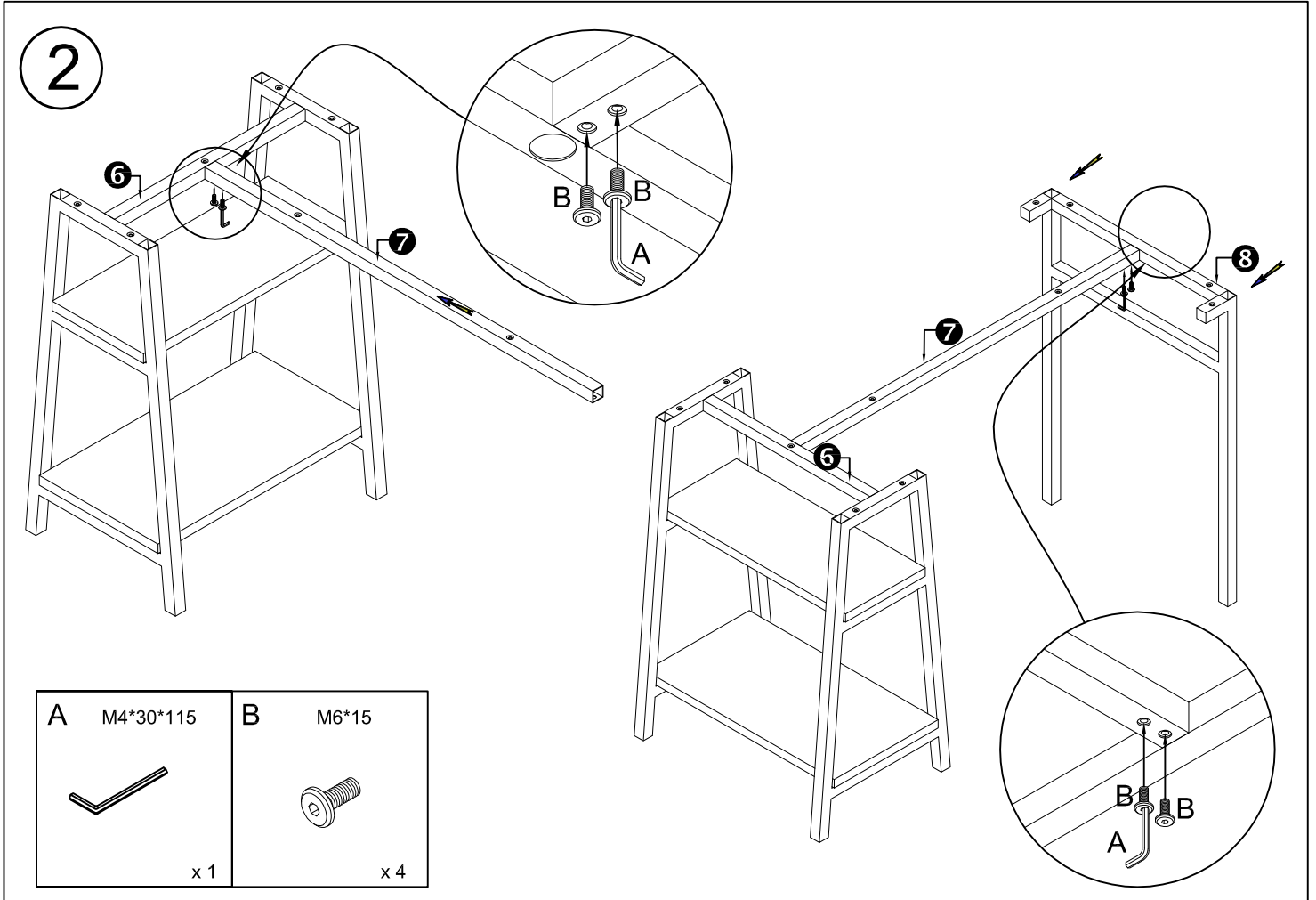
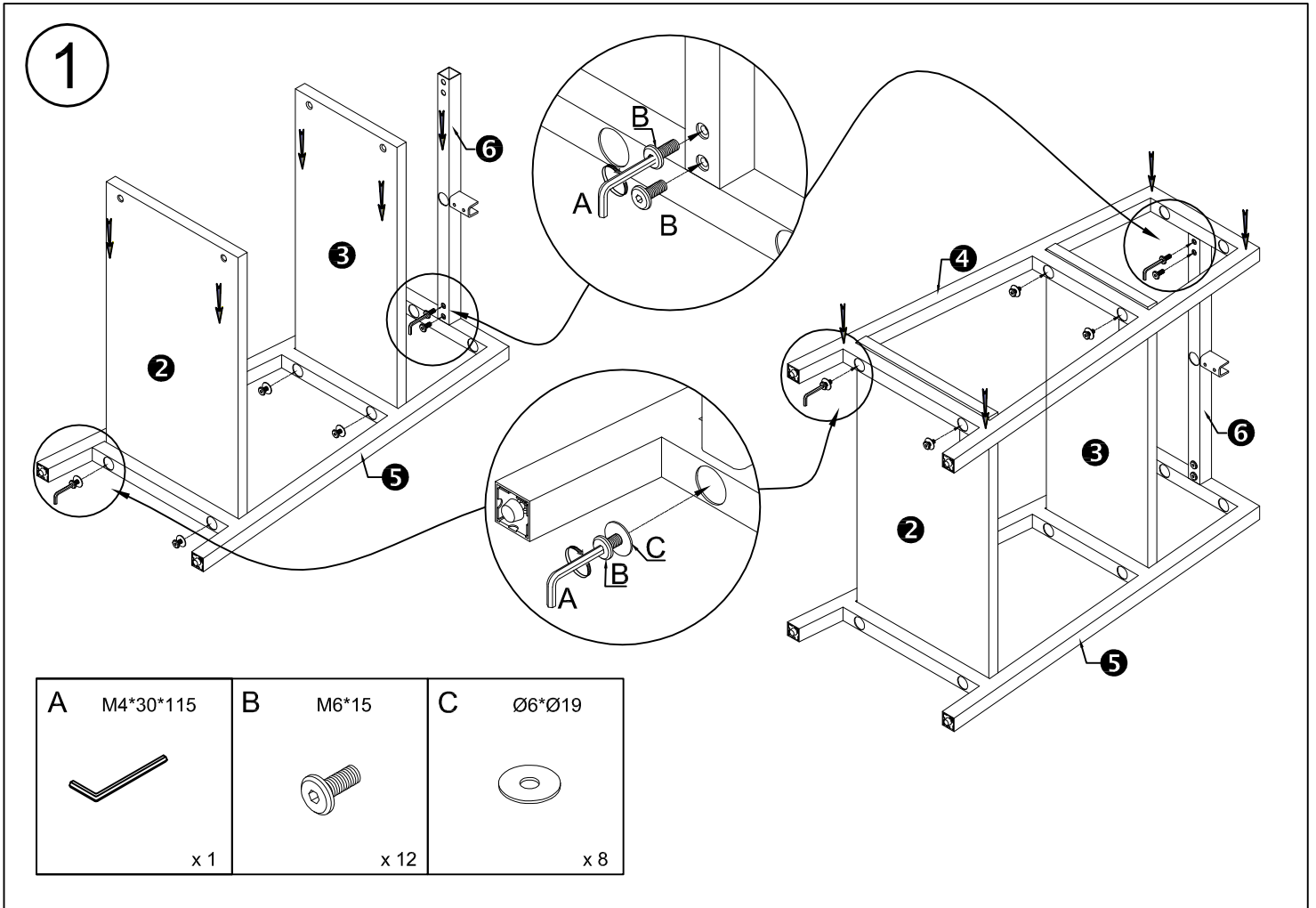
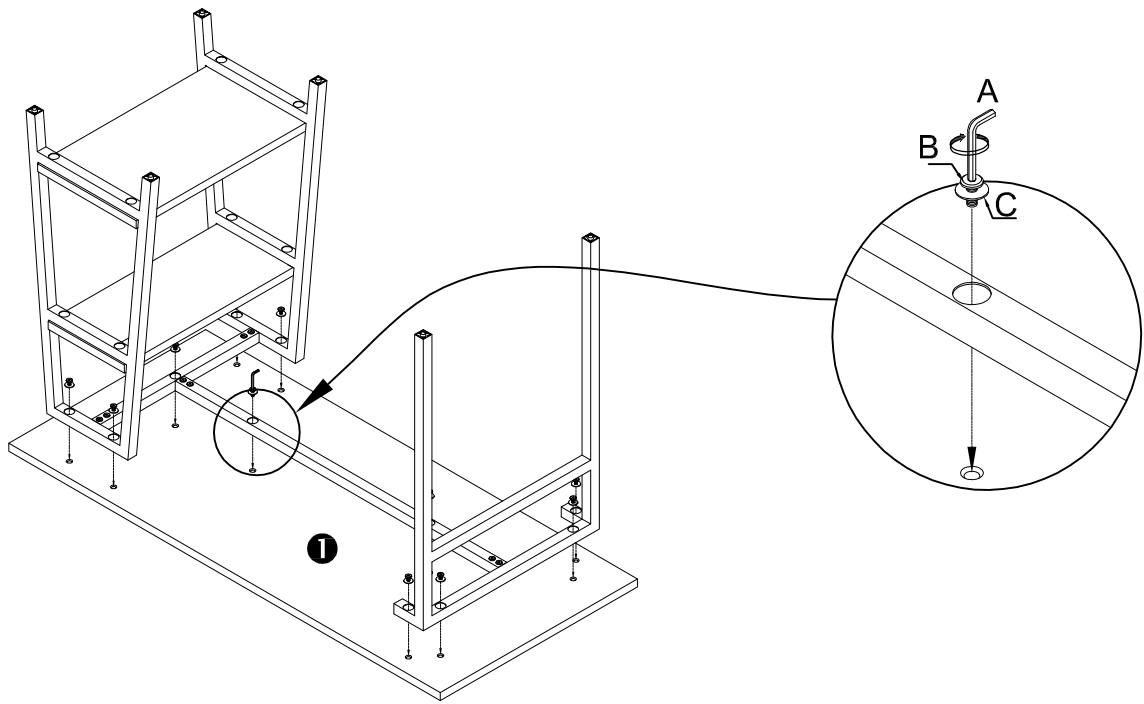
 30 MIN		
--	---	---






A M4*30*115  x 1	B M6*15  x 27	C Ø6*Ø19  x 19	D 3*19  x 10	E M4*6  x 4
--	---	--	--	---

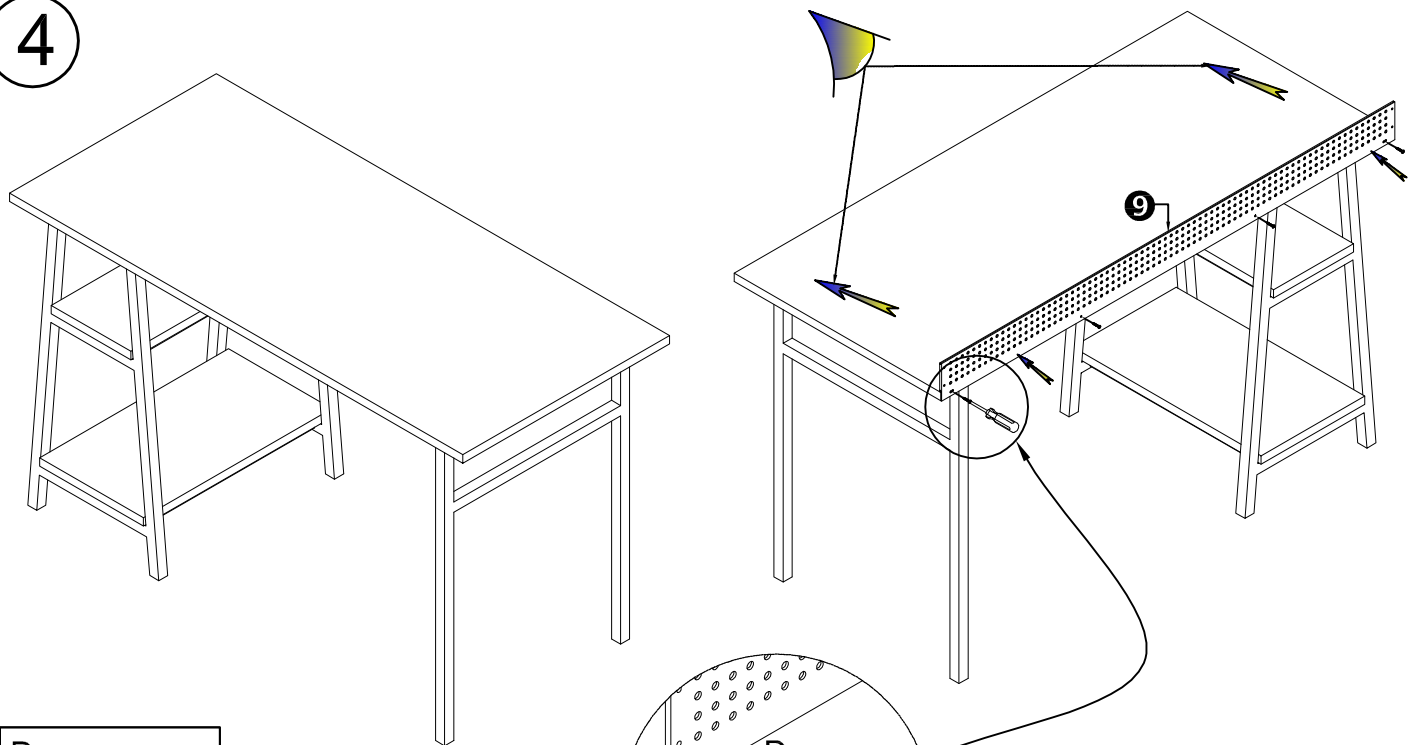



3



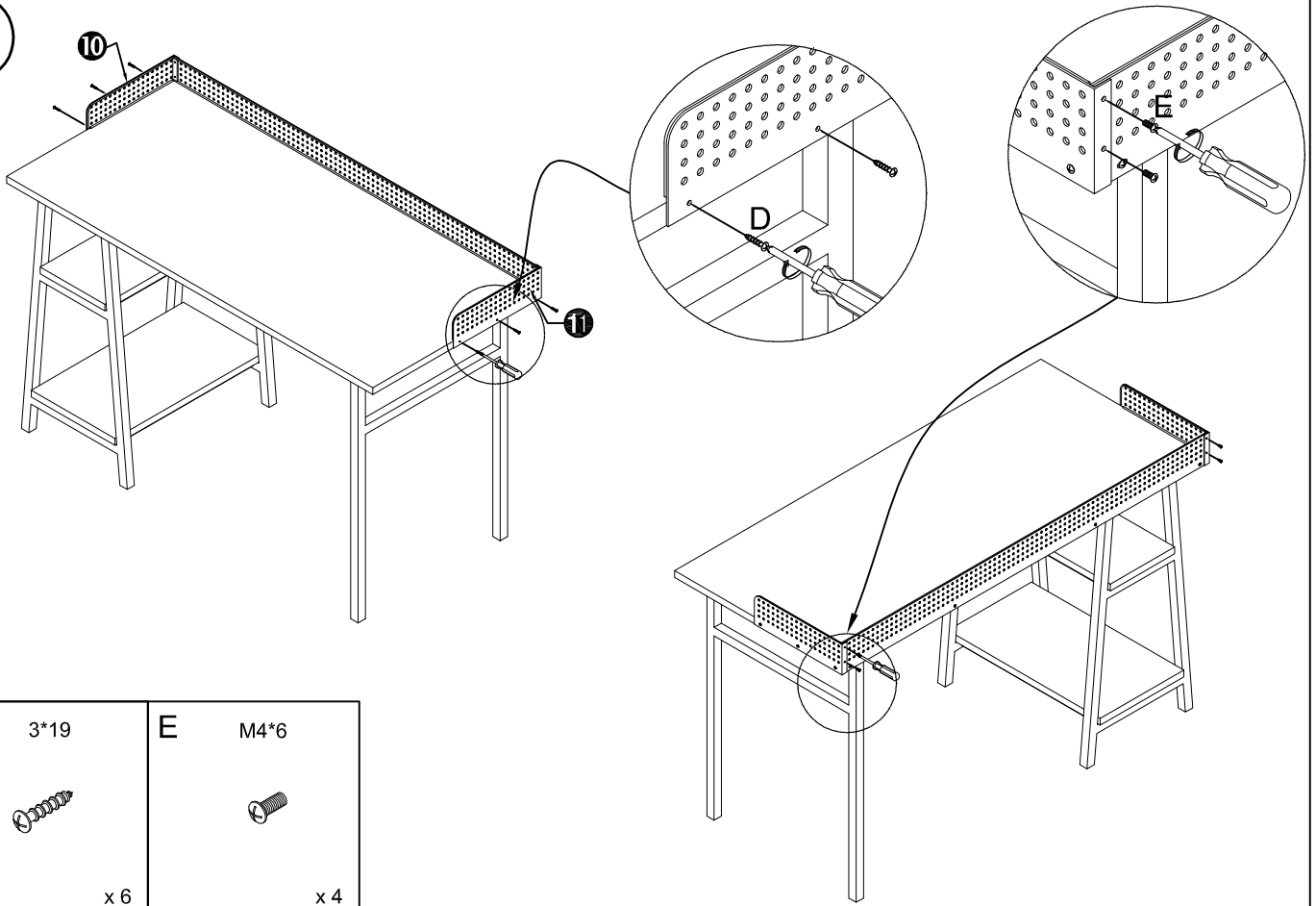
A M4*30*115	B M6*15	C Ø6*Ø19
		
x 1	x 11	x 11

4



D 3*19

x 4

5



D 3*19



x 6

E M4*6



x 4

6

