
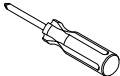
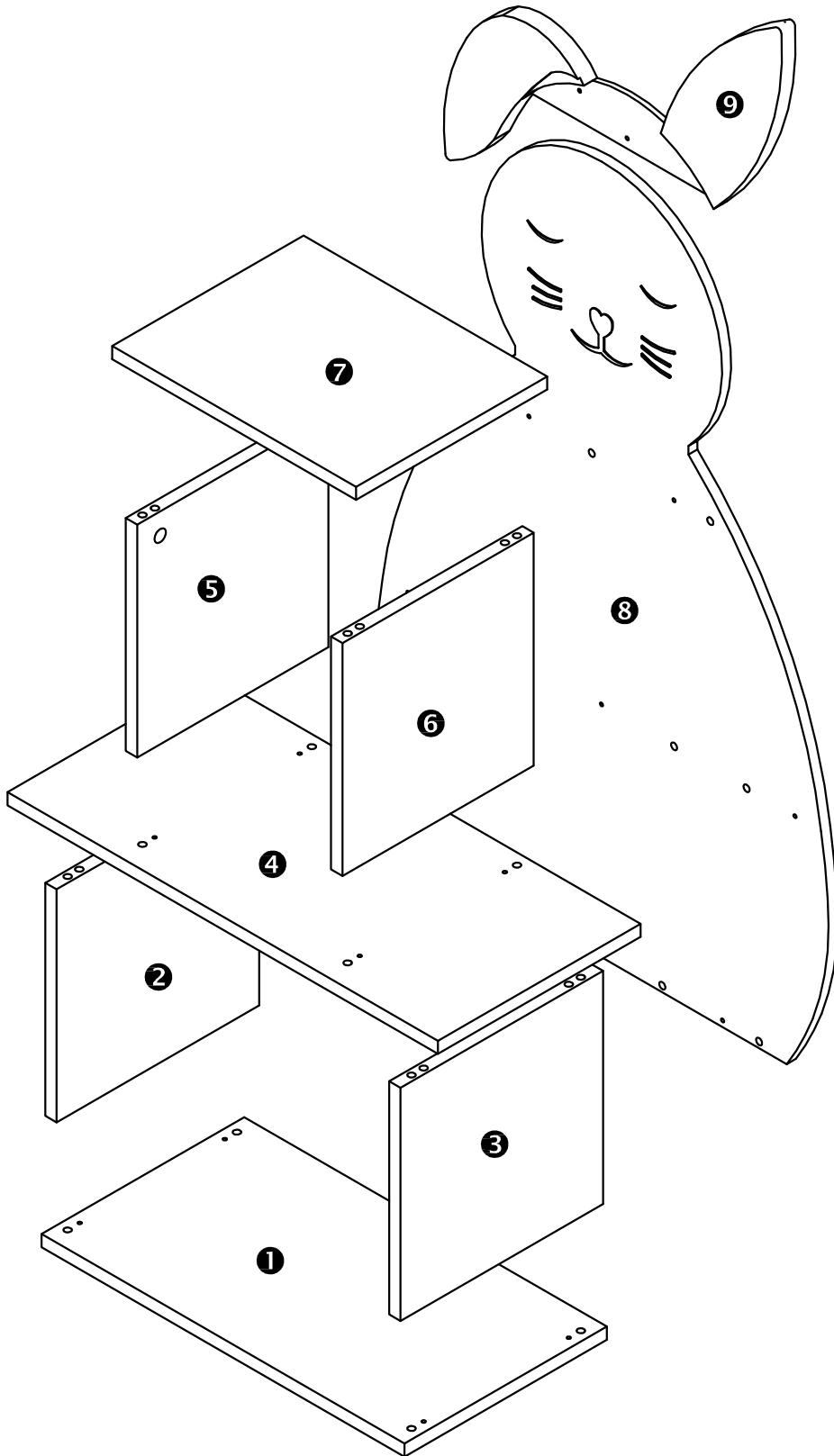





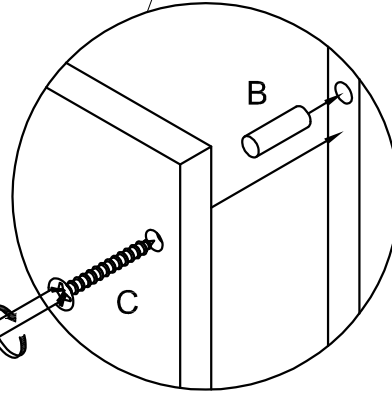
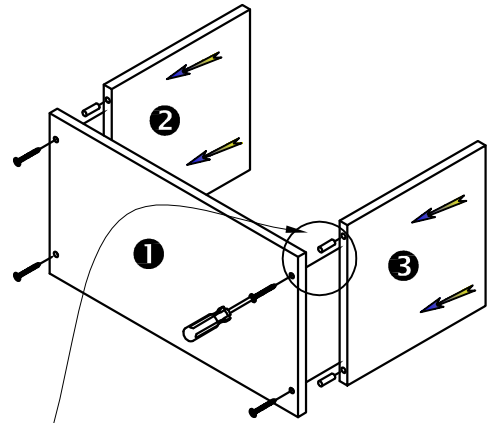
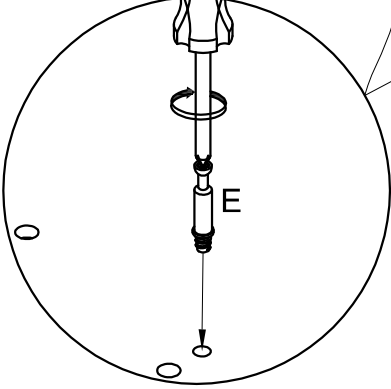
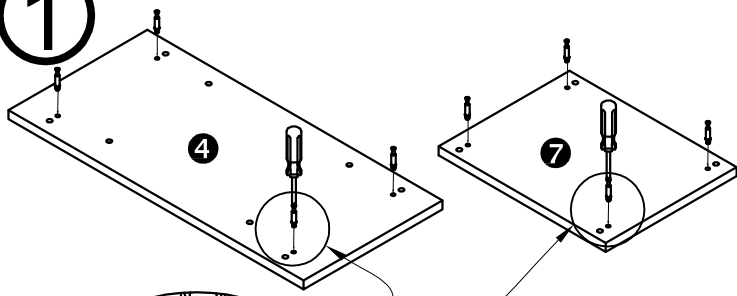



 25 MIN		
--	---	---



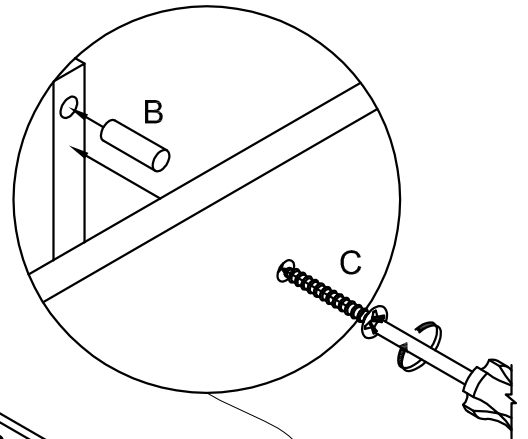
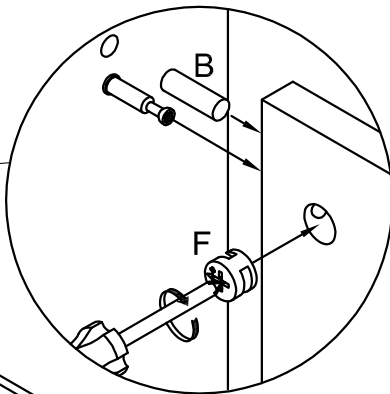
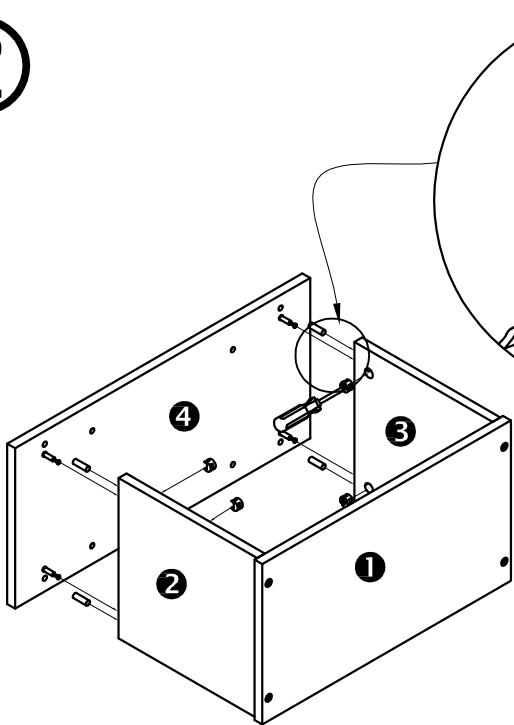
A 7.7*25 mm  x 27	B 3.5*25mm  x 15	C 3.5x 15mm  x 3	D  x 8	E Ø15*10mm  x 8
---	--	--	--	--




1

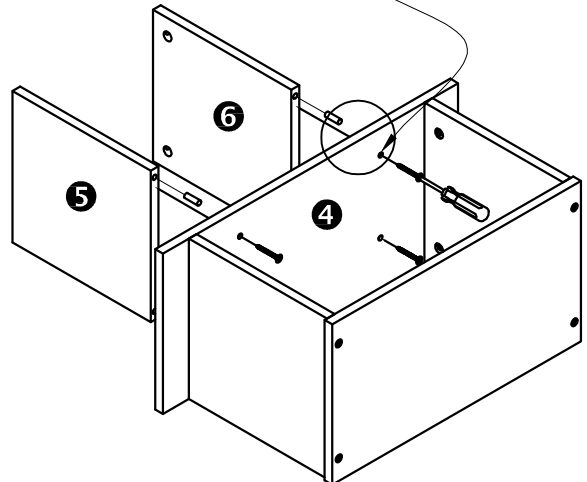


<p>A 7.7*25 mm</p>  <p>x 4</p>	<p>B 3.5*25mm</p>  <p>x 4</p>	<p>D</p>  <p>x 8</p>
--	---	--

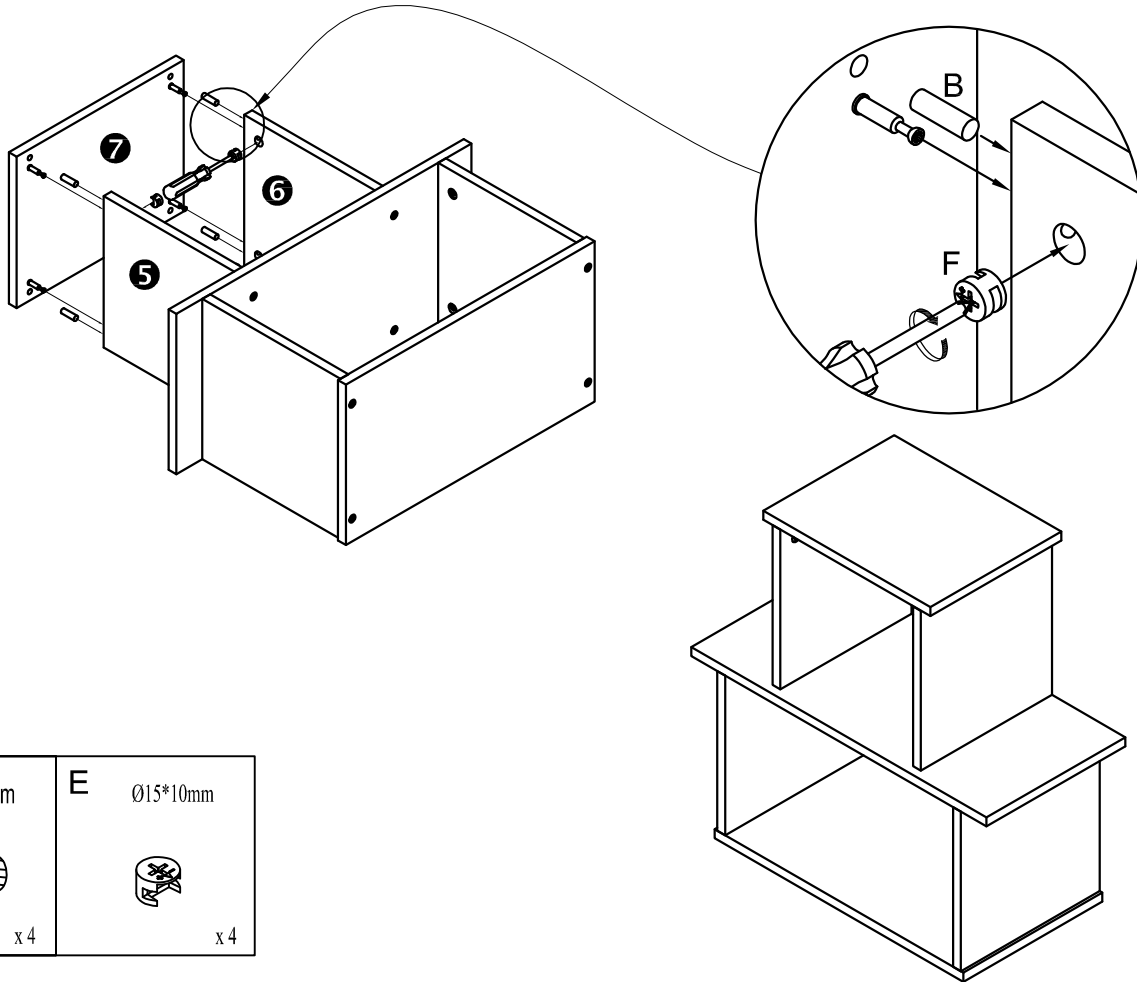
2





<p>A 7.7*25 mm</p>  <p>x 8</p>	<p>B 3.5*25mm</p>  <p>x 4</p>	<p>E Ø15*10mm</p>  <p>x 4</p>
---	--	--

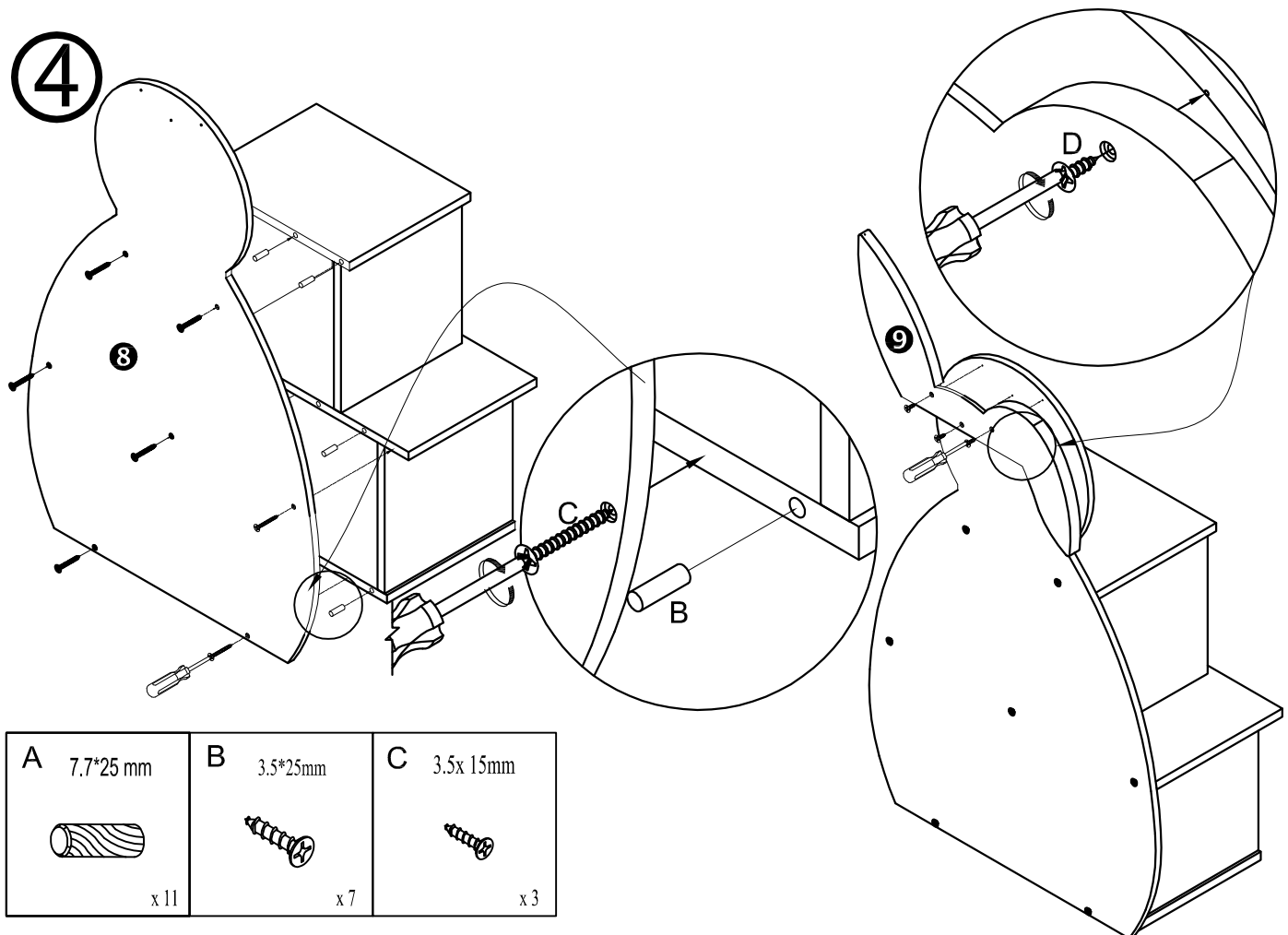





③



A 7.7*25 mm	E Ø15*10mm
	
x 4	x 4

④



A 7.7*25 mm	B 3.5*25mm	C 3.5x 15mm
		
x 11	x 7	x 3