
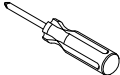
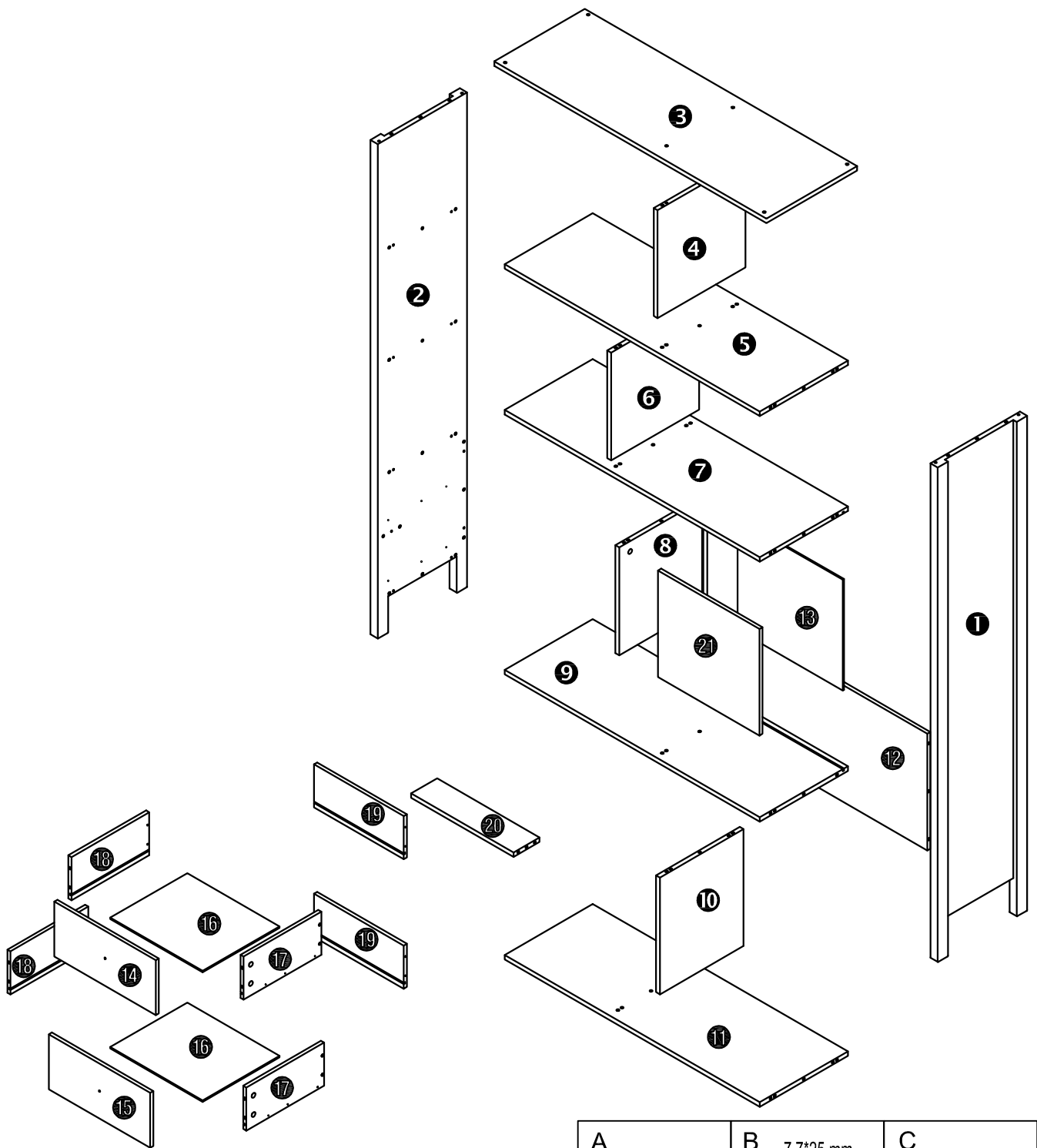
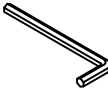

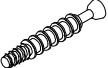

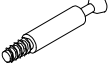

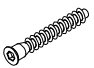
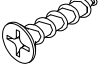
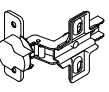








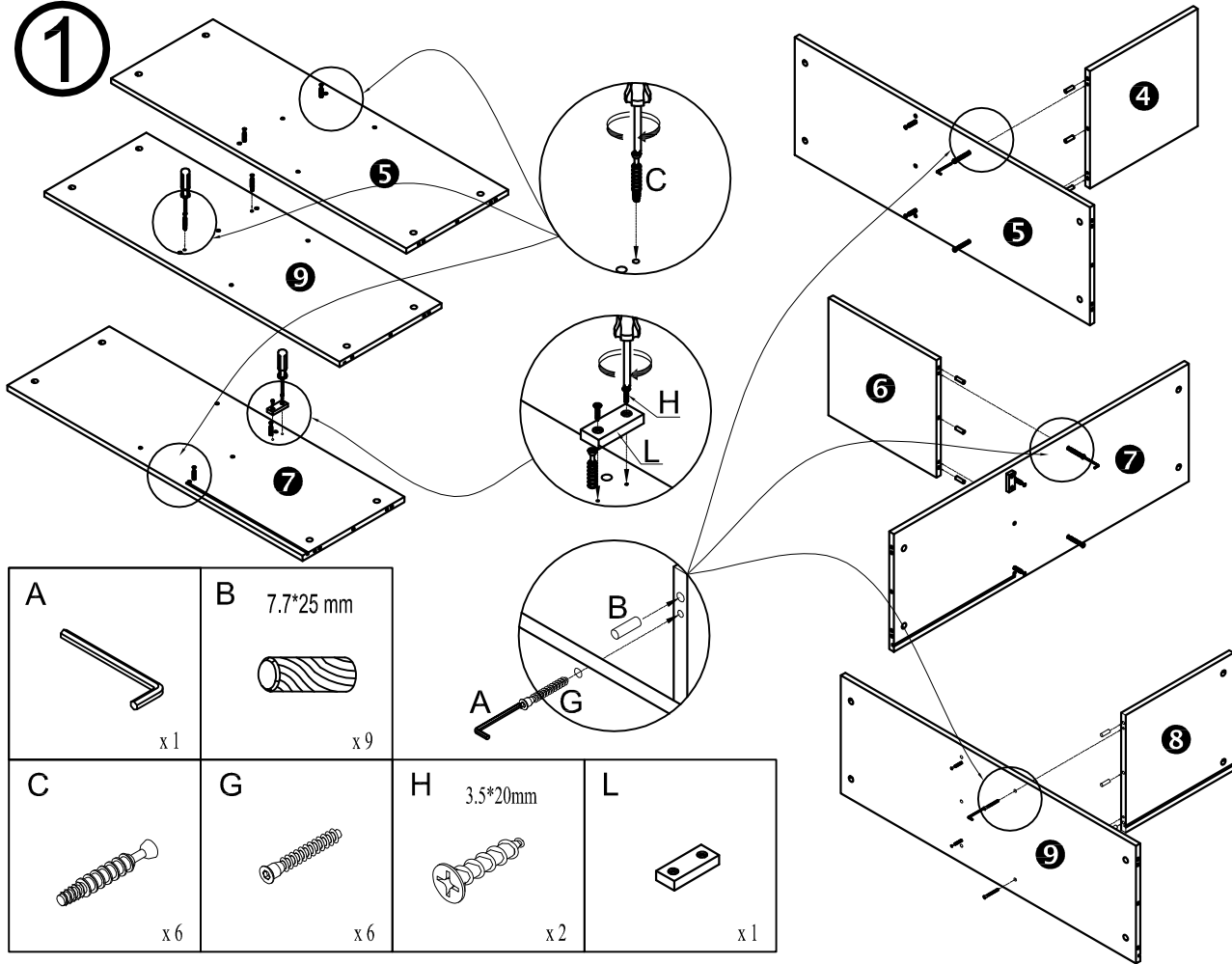
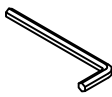





 25 MIN		
--	---	---



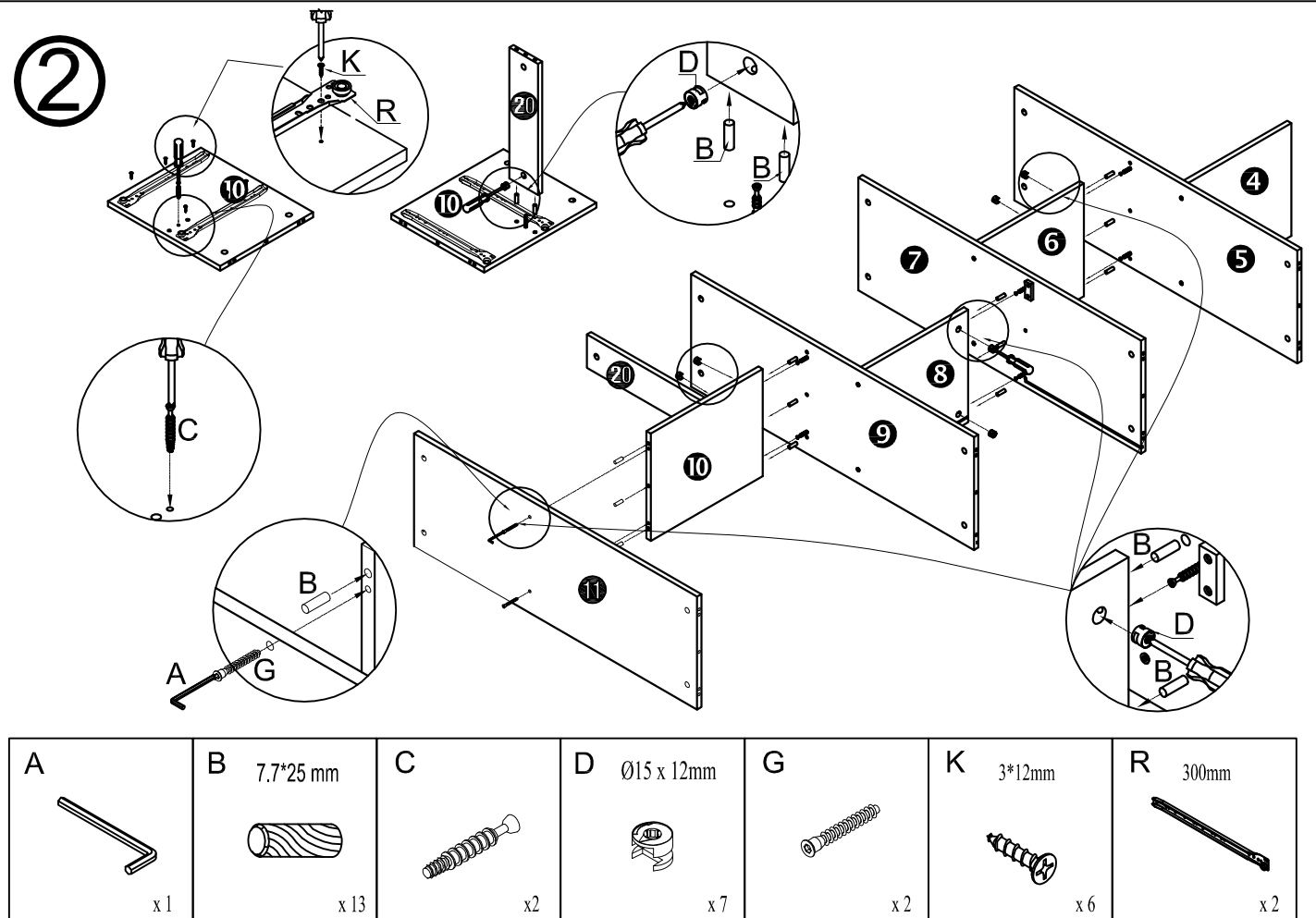
<b>A</b>  x 1	<b>B</b> 7.7*25 mm  x 62	<b>C</b>  x 28				
<b>D</b> Ø15 x 12mm  x 24	<b>E</b>  x 8	<b>F</b> Ø15*10mm  x 12	<b>G</b>  x 14	<b>H</b> 3.5*20mm  x 10	<b>I</b>  x 2	<b>K</b> 3*12mm  x 36
<b>L</b>  x 1	<b>M</b> M4*20mm  x 3	<b>N</b>  x 1	<b>O</b>  x 3	<b>p</b>  x 1	<b>Q</b> M4*35mm  x 1	<b>R</b> 300mm  x 2

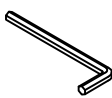

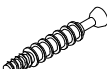

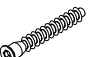


1



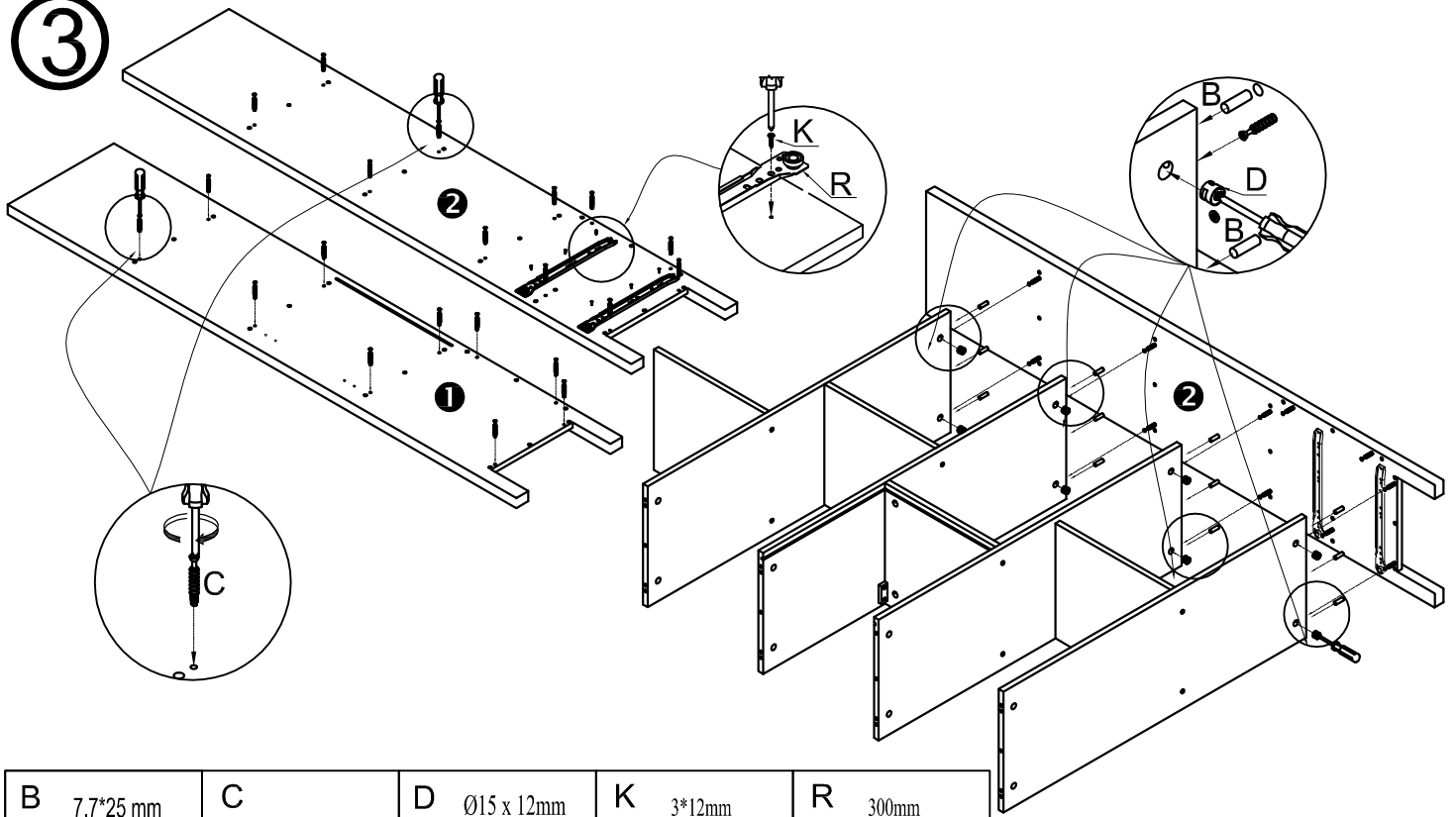
<p>A</p>  <p>x1</p>	<p>B 7.7*25 mm</p>  <p>x9</p>	<p>C</p>  <p>x6</p>	<p>G</p>  <p>x6</p>	<p>H 3.5*20mm</p>  <p>x2</p>	<p>L</p>  <p>x1</p>
--	--	---	--	--	--






2



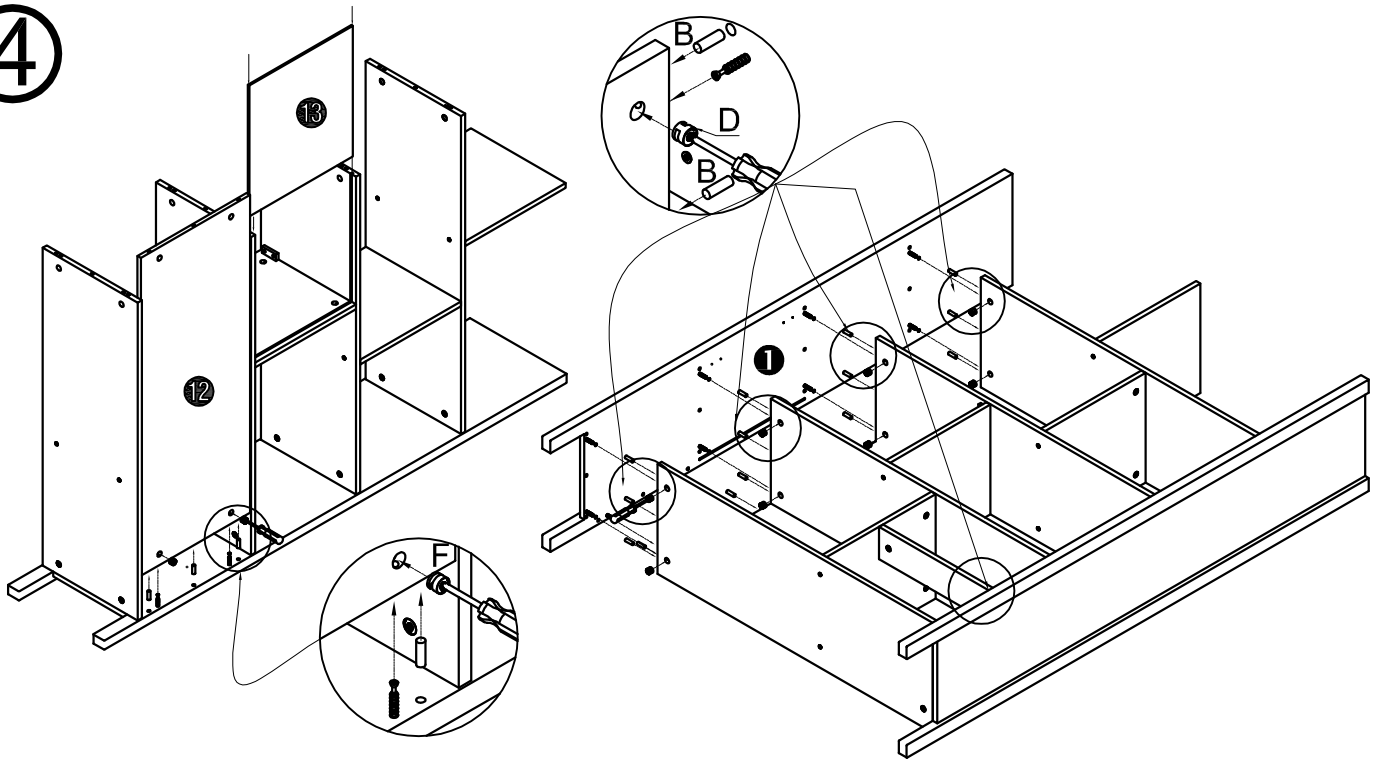
<p>A</p>  <p>x1</p>	<p>B 7.7*25 mm</p>  <p>x13</p>	<p>C</p>  <p>x2</p>	<p>D Ø15 x 12mm</p>  <p>x7</p>	<p>G</p>  <p>x2</p>	<p>K 3*12mm</p>  <p>x6</p>	<p>R 300mm</p>  <p>x2</p>
--	---	--	---	---	---	--




3



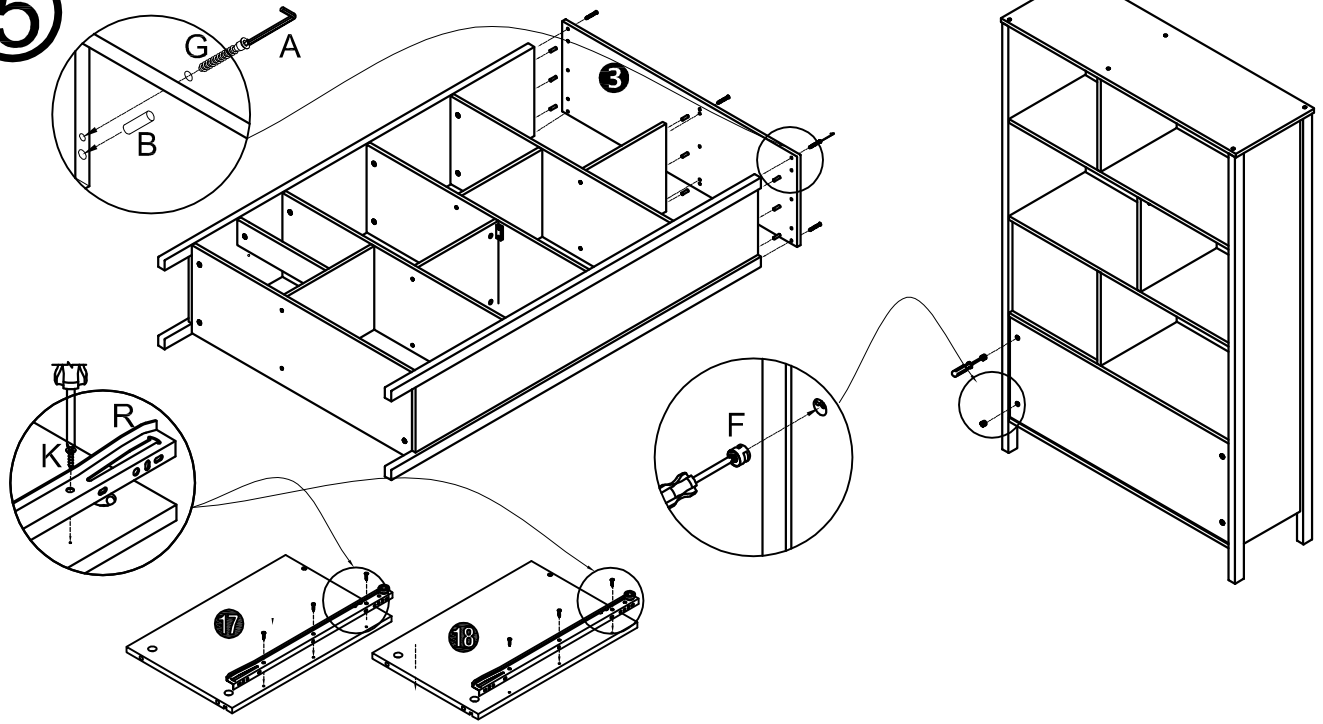
<p><b>B</b> 7.7*25 mm</p>  <p>x 12</p>	<p><b>C</b></p>  <p>x 20</p>	<p><b>D</b> Ø15 x 12mm</p>  <p>x 8</p>	<p><b>K</b> 3*12mm</p>  <p>x 6</p>	<p><b>R</b> 300mm</p>  <p>x 2</p>
--	--	--	--	--

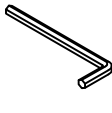

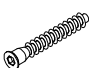

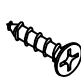

4



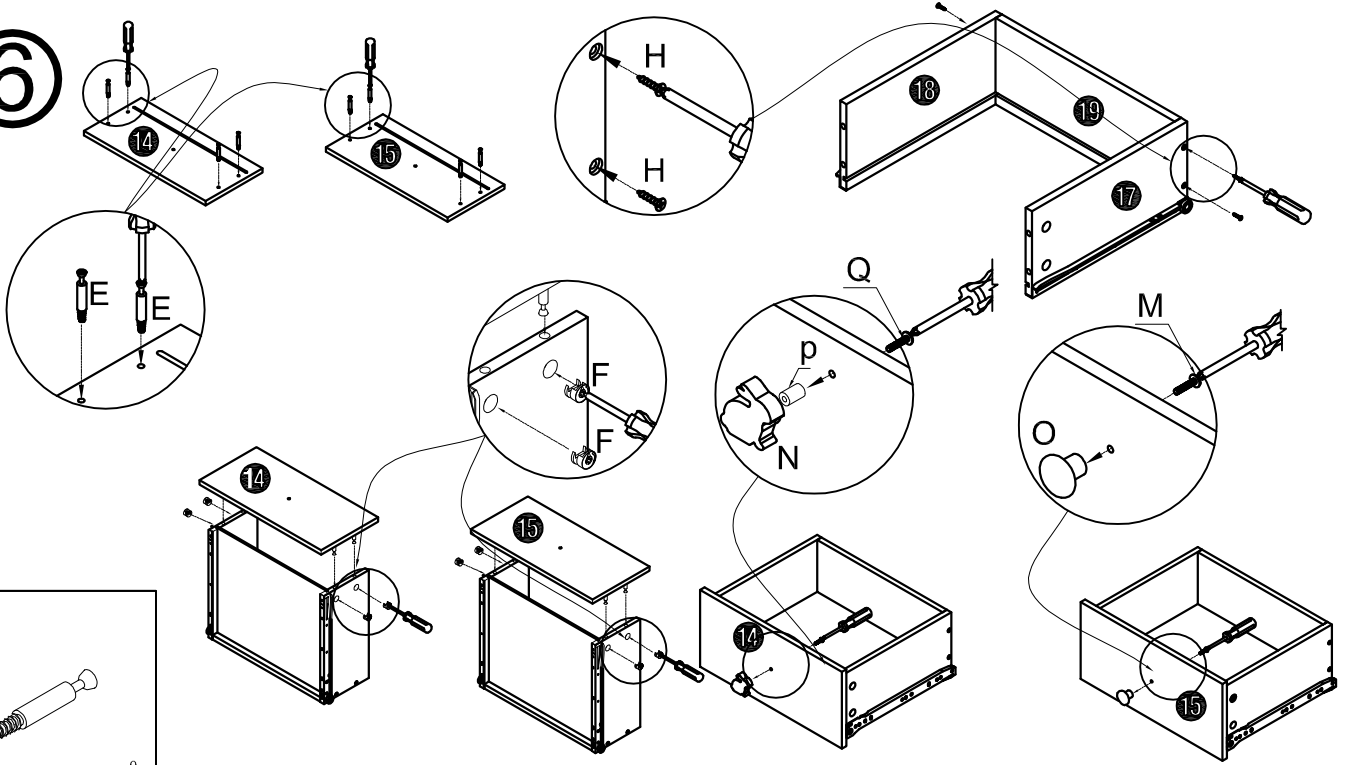
<p><b>B</b> 7.7*25 mm</p>  <p>x 18</p>	<p><b>D</b> Ø15 x 12mm</p>  <p>x 9</p>	<p><b>F</b> Ø15*10mm</p>  <p>x 2</p>
---	---	---

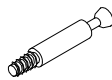

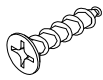





5



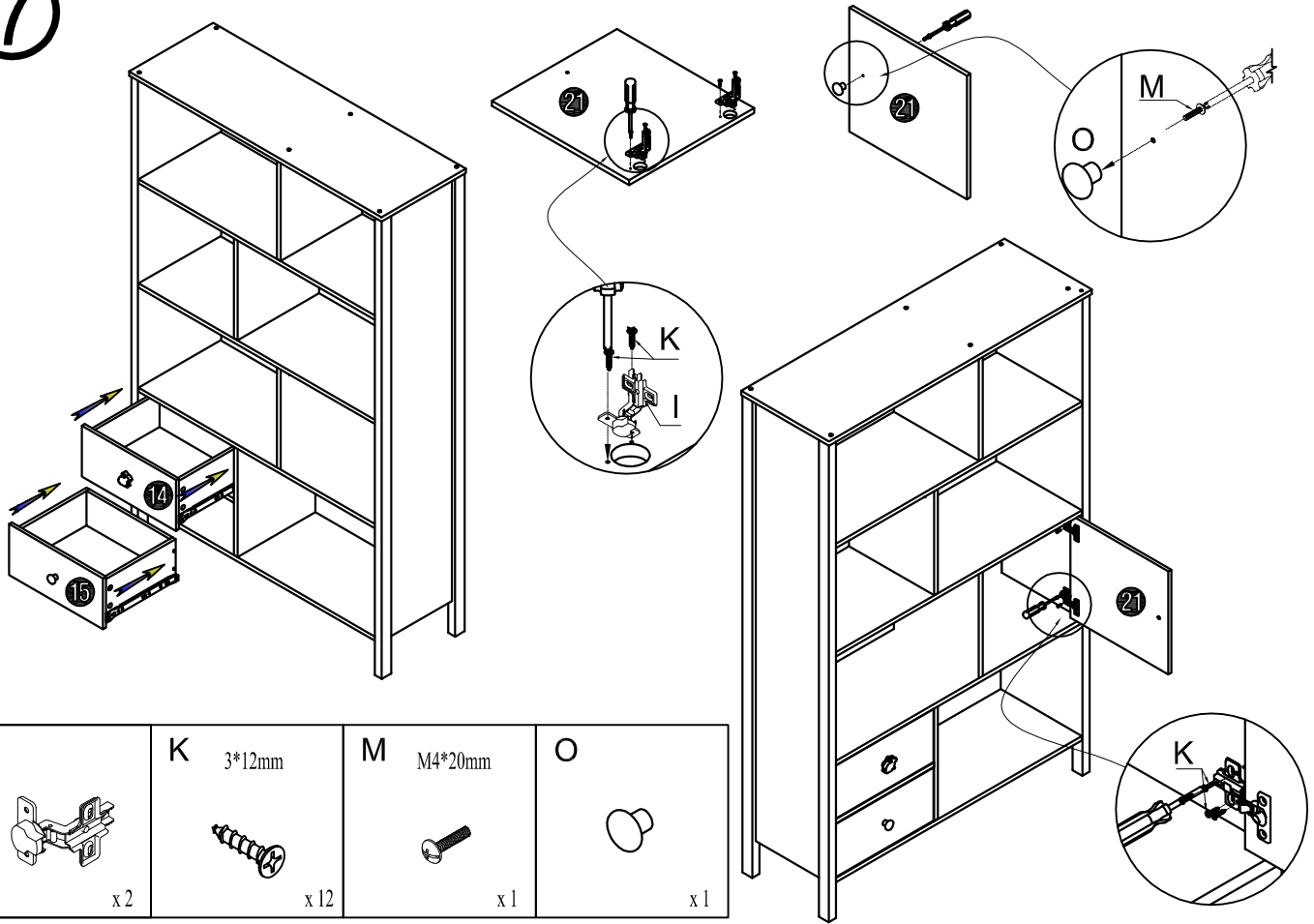
<p>A</p>  <p>x 1</p>	<p>B 7.7*25 mm</p>  <p>x 9</p>	<p>G</p>  <p>x 6</p>	<p>F Ø15*10mm</p>  <p>x 2</p>	<p>K 3*12mm</p>  <p>x 12</p>	<p>R 300mm</p>  <p>x 4</p>
--	--	---	---	---	--

6



<p>E</p>  <p>x 8</p>	<p>F Ø15*10mm</p>  <p>x 8</p>	<p>H 3.5*20mm</p>  <p>x 8</p>	<p>M M4*20mm</p>  <p>x 1</p>	<p>N</p>  <p>x 1</p>	<p>O</p>  <p>x 1</p>	<p>p</p>  <p>x 1</p>	<p>Q M4*35mm</p>  <p>x 1</p>
---	--	--	---	---	---	---	---

7



8

