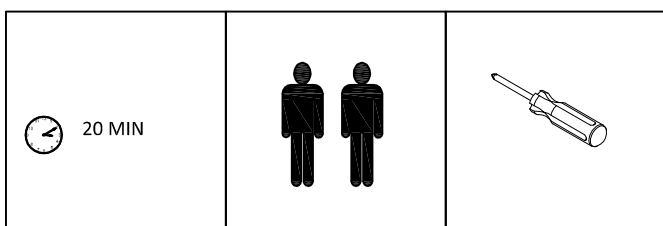
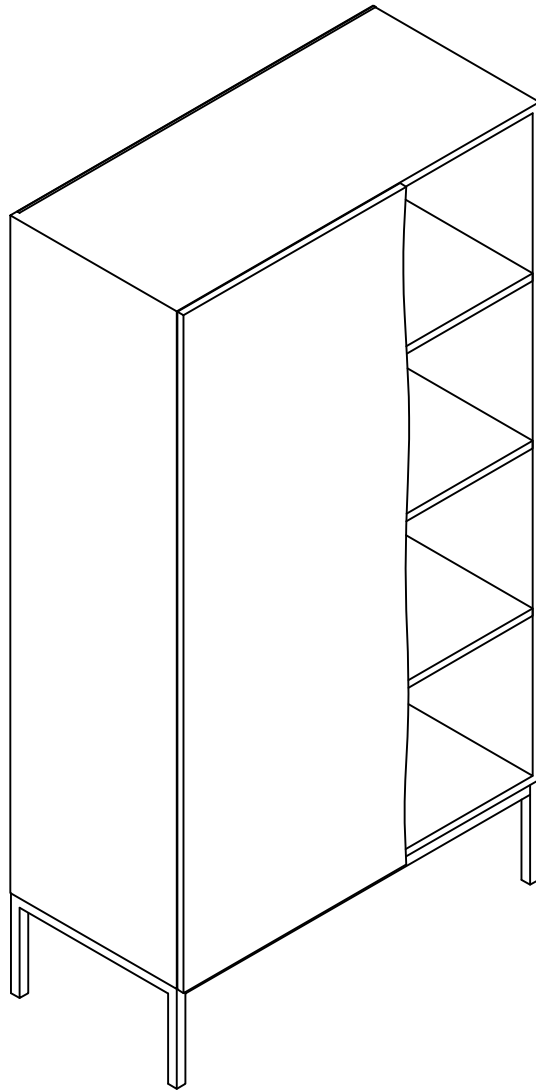
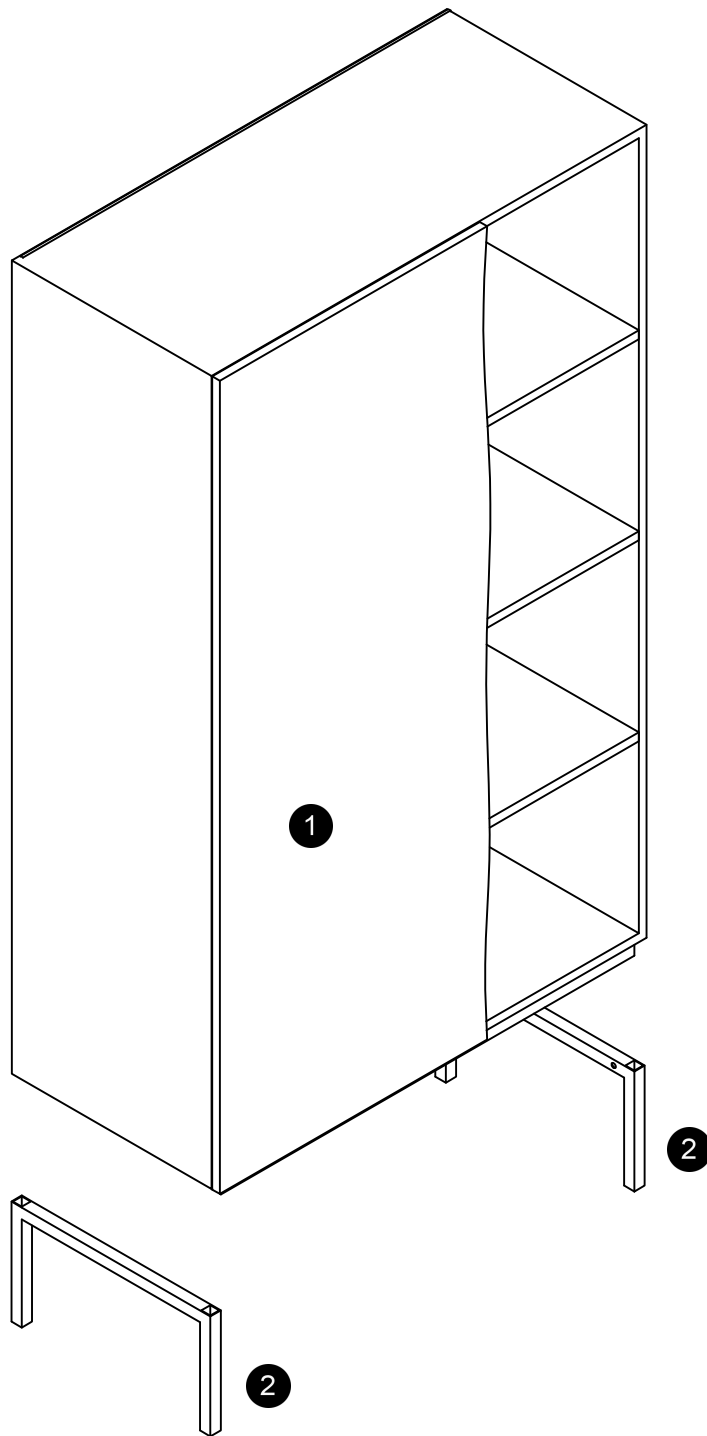


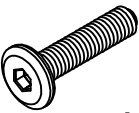
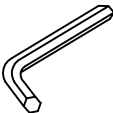
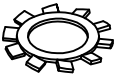
**MAISONS**  
DU MONDE

# MAGNUS

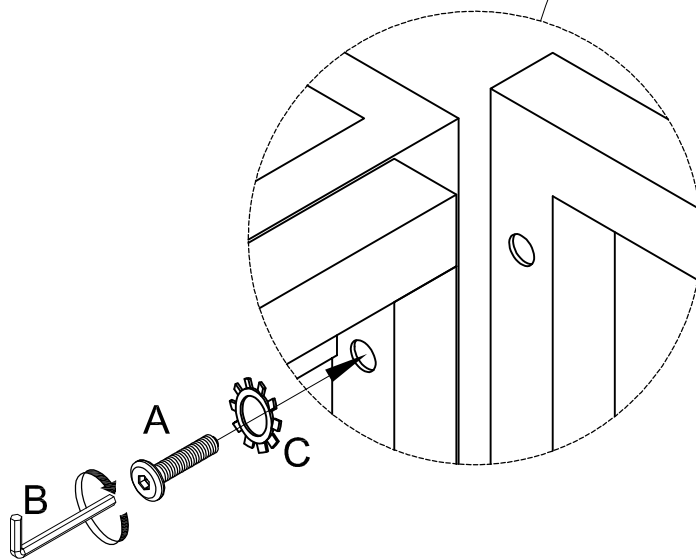
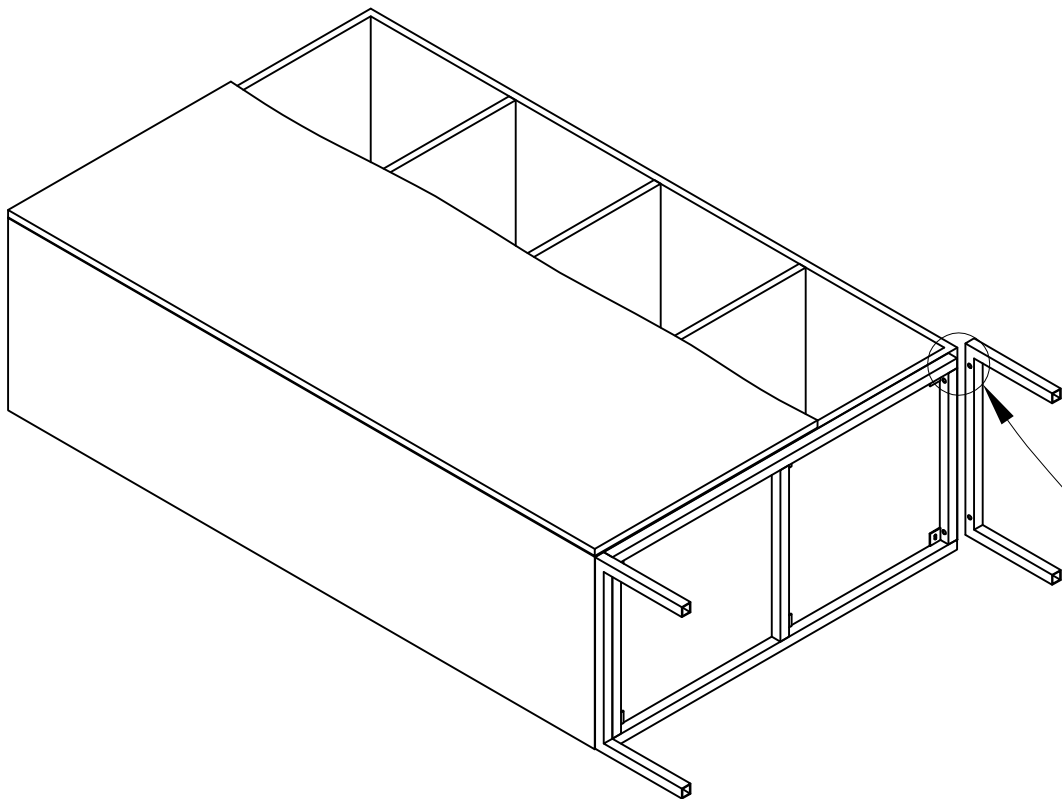
187076

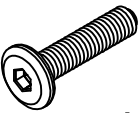
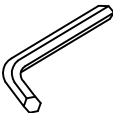
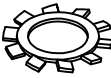




| A Ø6*40mm   | B Key 4   | C Ø6*10mm   |
|---|---|---|
| <br>X4 | <br>X1 | <br>X4 |

1



| A Ø6*40mm   | B Key 4   | C Ø6*10mm   |
|---|---|---|
| <br>X4 | <br>X1 | <br>X4 |

2

