
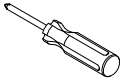
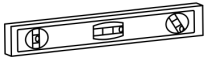
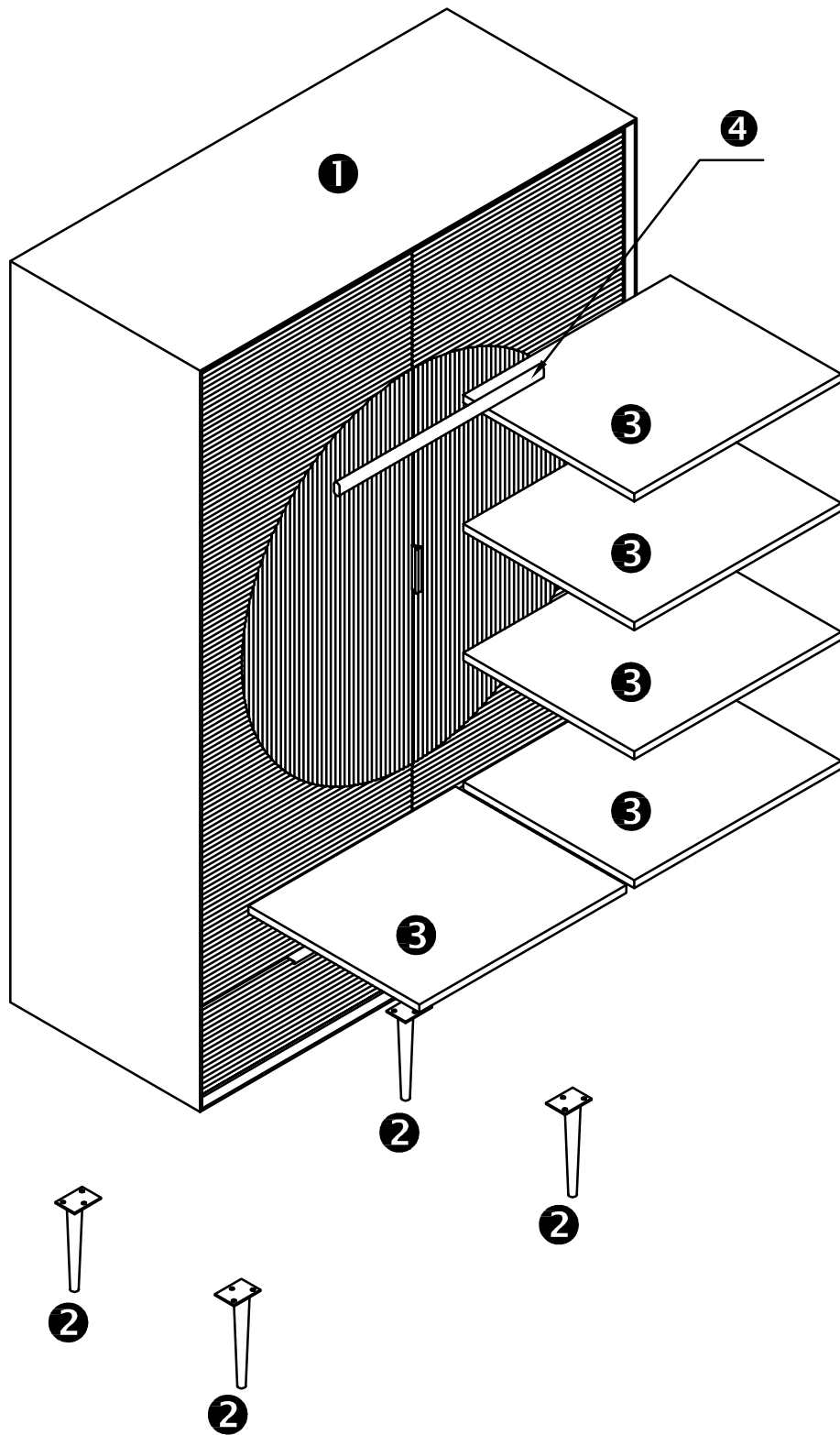


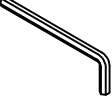
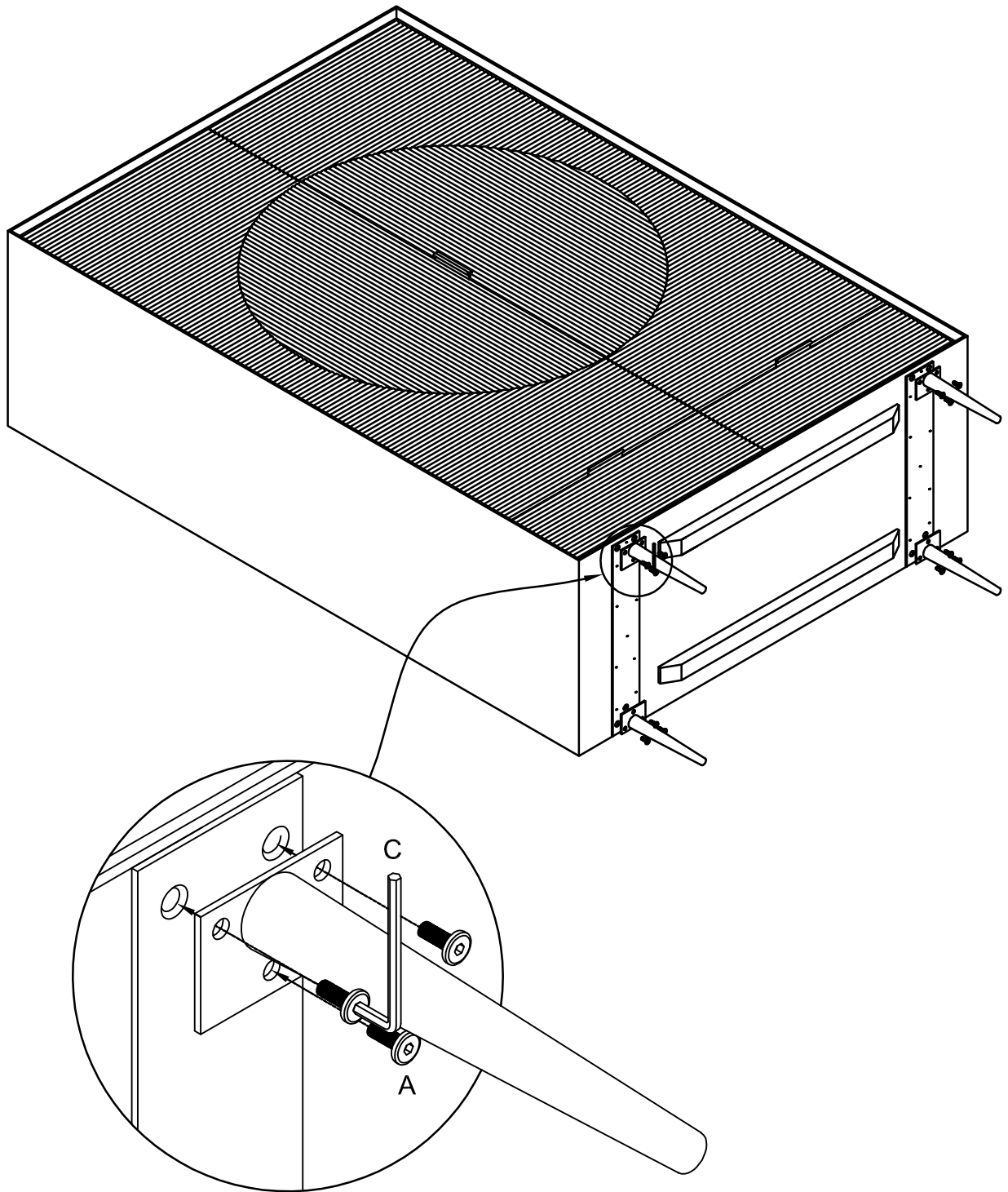


 30 MIN			
--	---	---	---



<p>A M6*20mm</p>  <p>x 12</p>	<p>B</p>  <p>x 20</p>	<p>C M4</p>  <p>x 1</p>
--	--	--

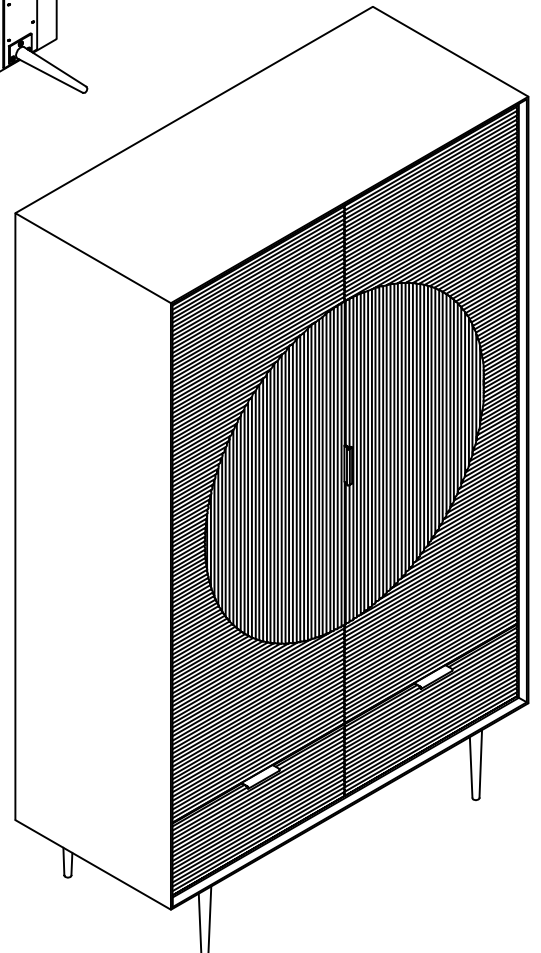
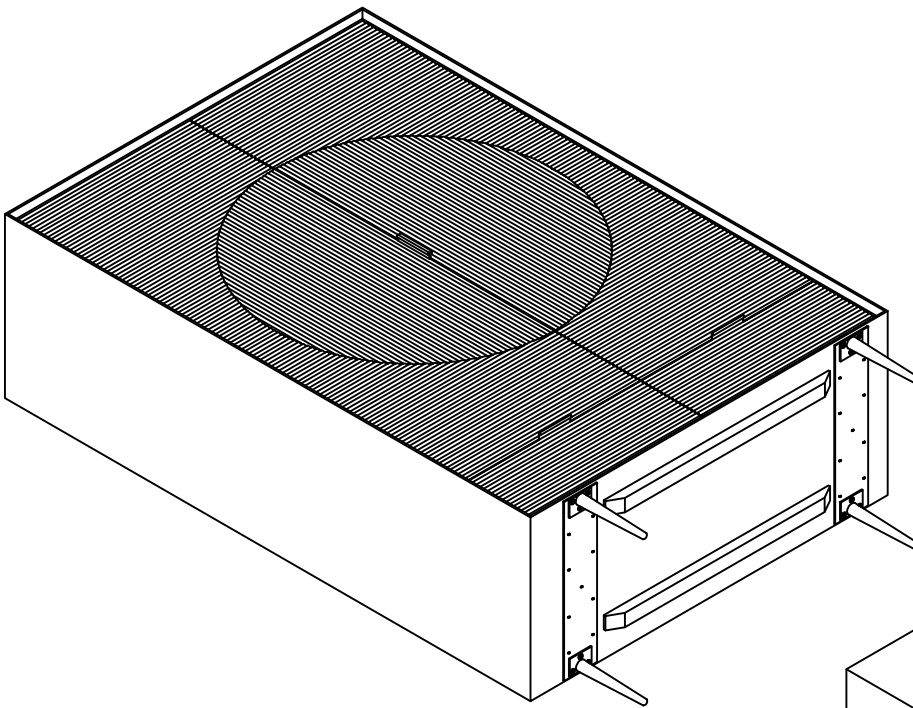
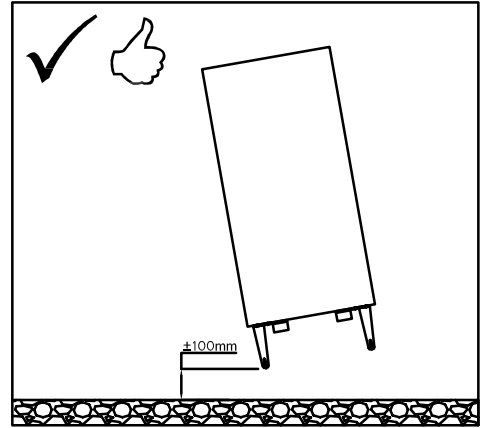
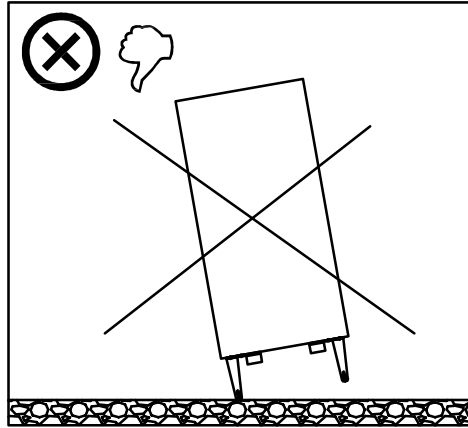
1



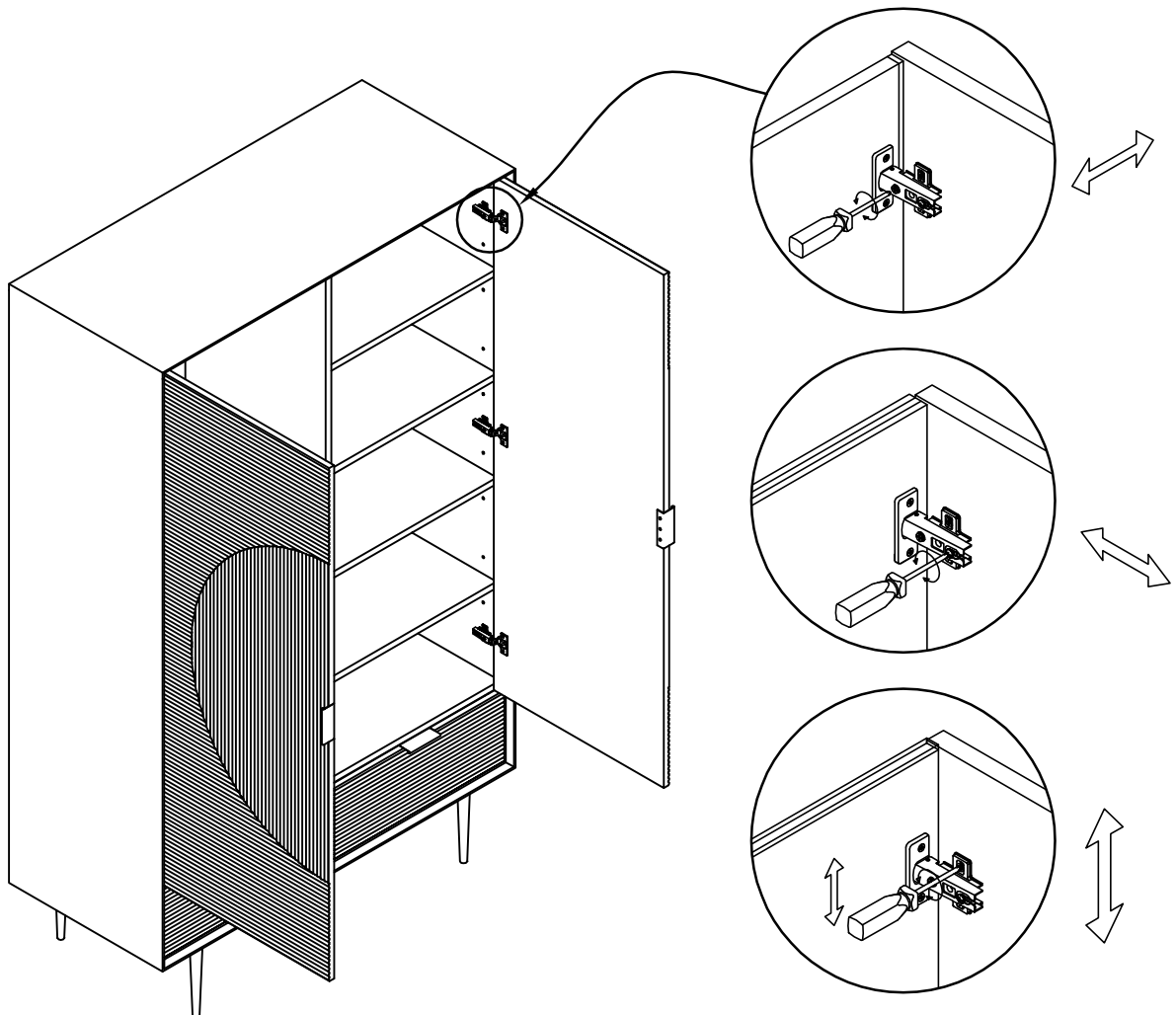
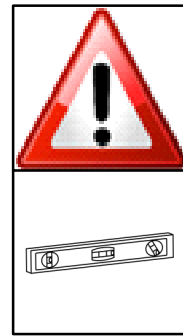
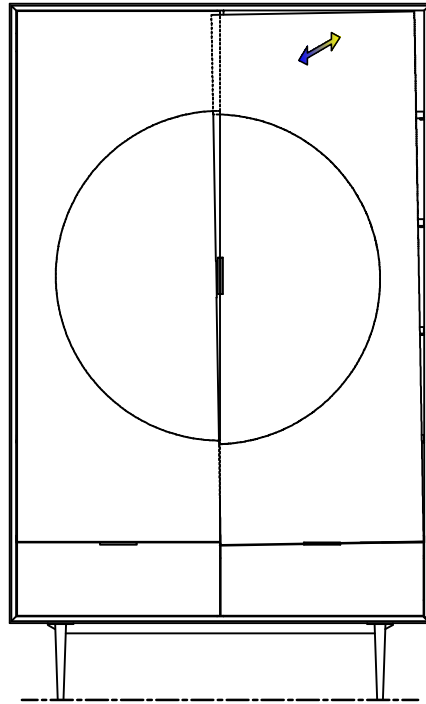
<p>A M6*20mm</p>  <p>x 12</p>	<p>C M4</p>  <p>x 1</p>
--	--

V1 - 002211

2



4



5

