
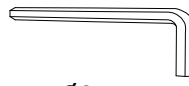


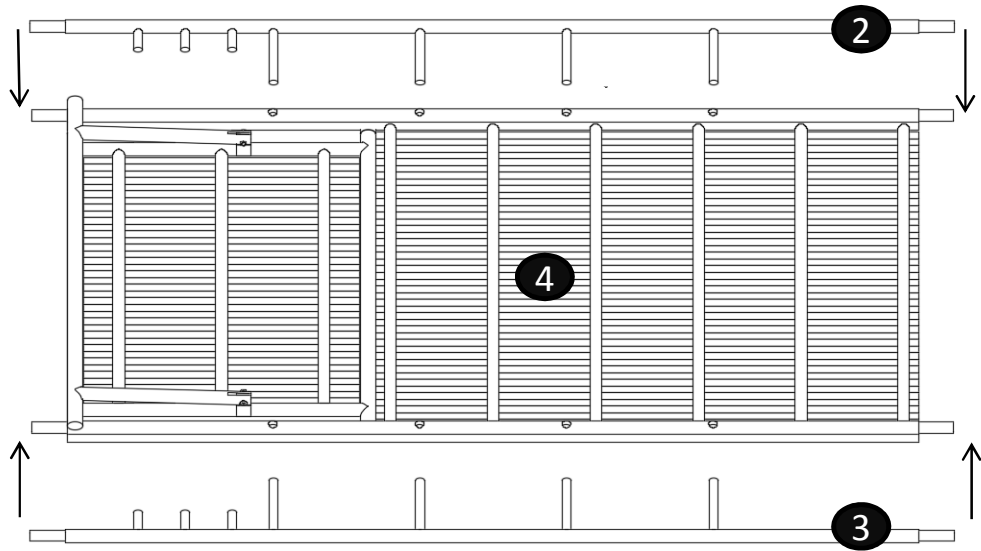
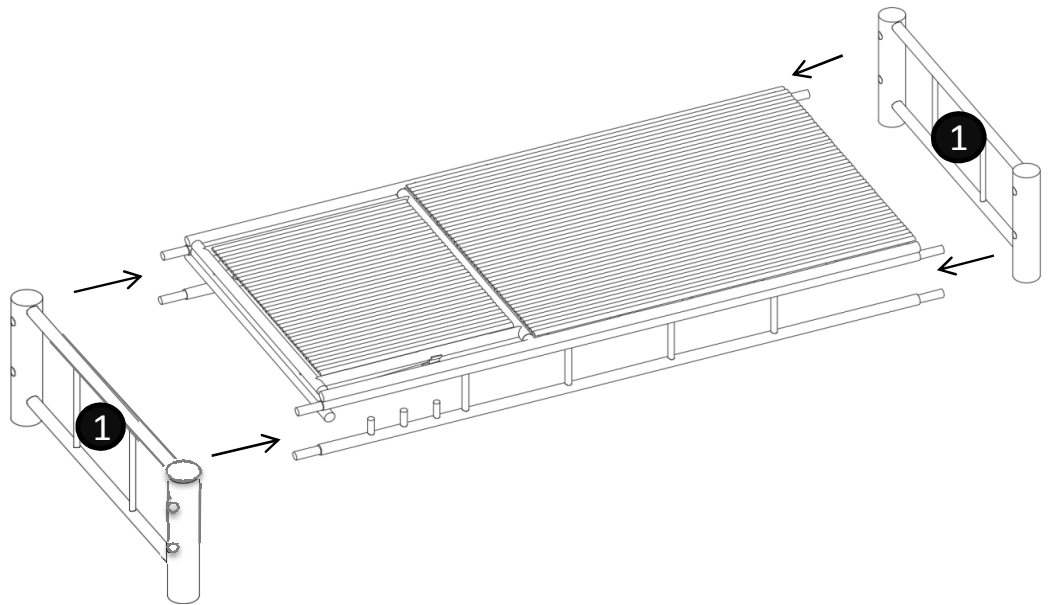


<p>A</p>  <p>Ø6x60mm</p> <p>X4</p>	<p>B</p>  <p>Ø4mm</p> <p>X2</p>	<p>C</p>  <p>Ø6x150mm</p> <p>X2</p>	<p>D</p>  <p>Ø6x20mm</p> <p>X2</p>
--	---	---	--

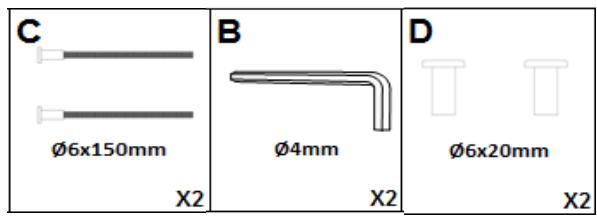
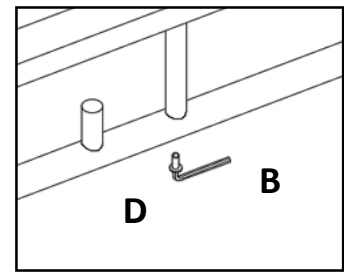
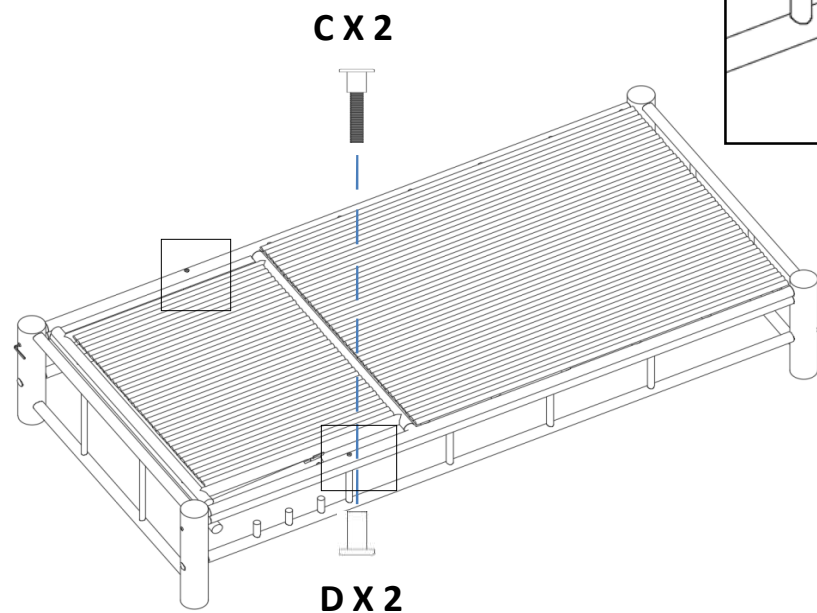
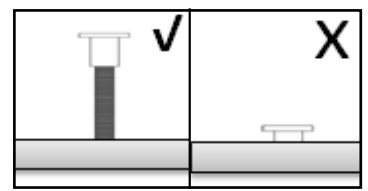
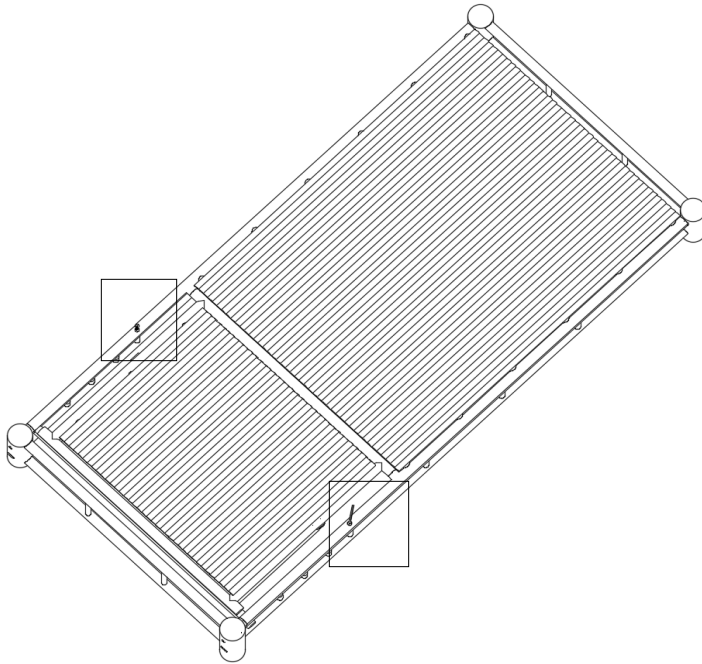
1



2

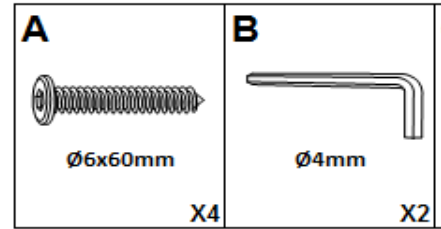
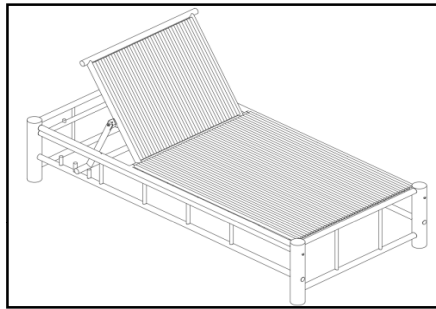
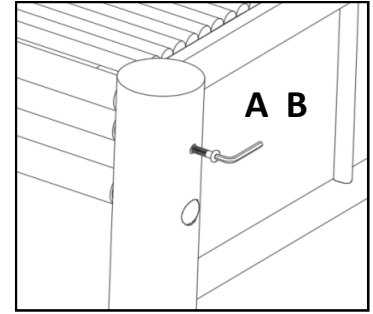
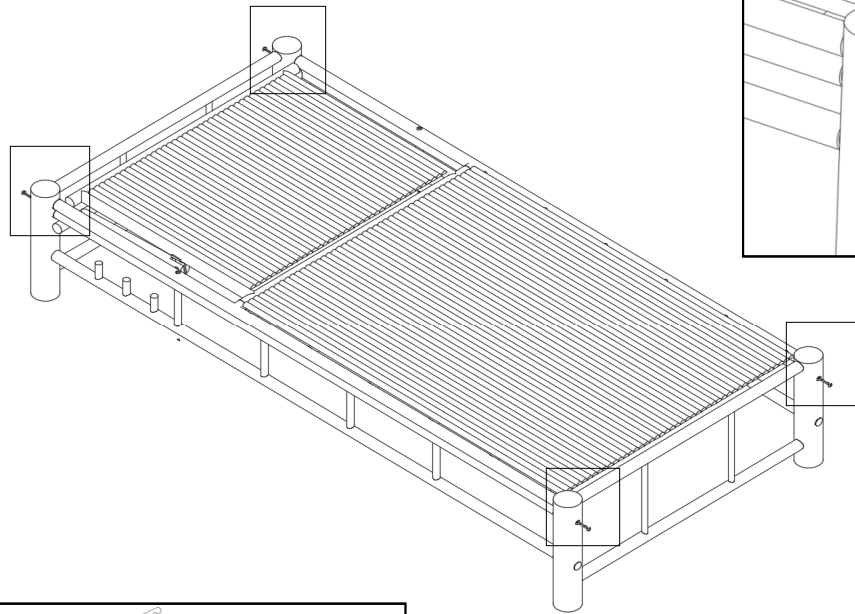


3



4

AX 4



5

