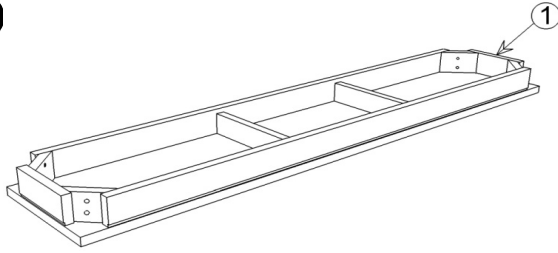


1

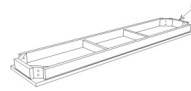


15 MIN



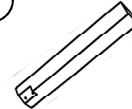
1

X1



2

X4



A



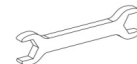
X8

B



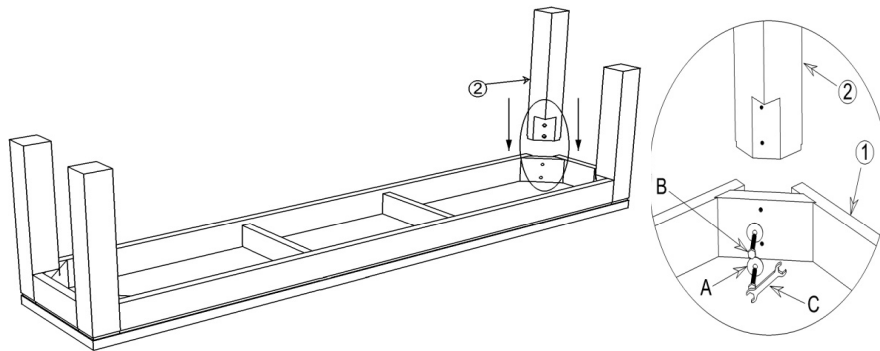
X8

C

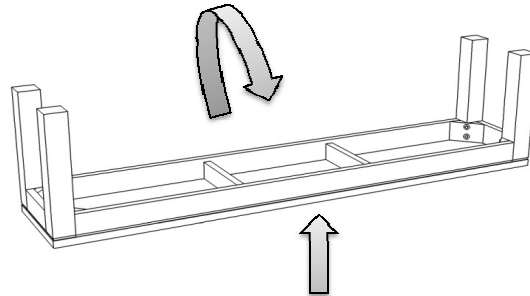


X1

2



3



4

