
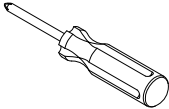
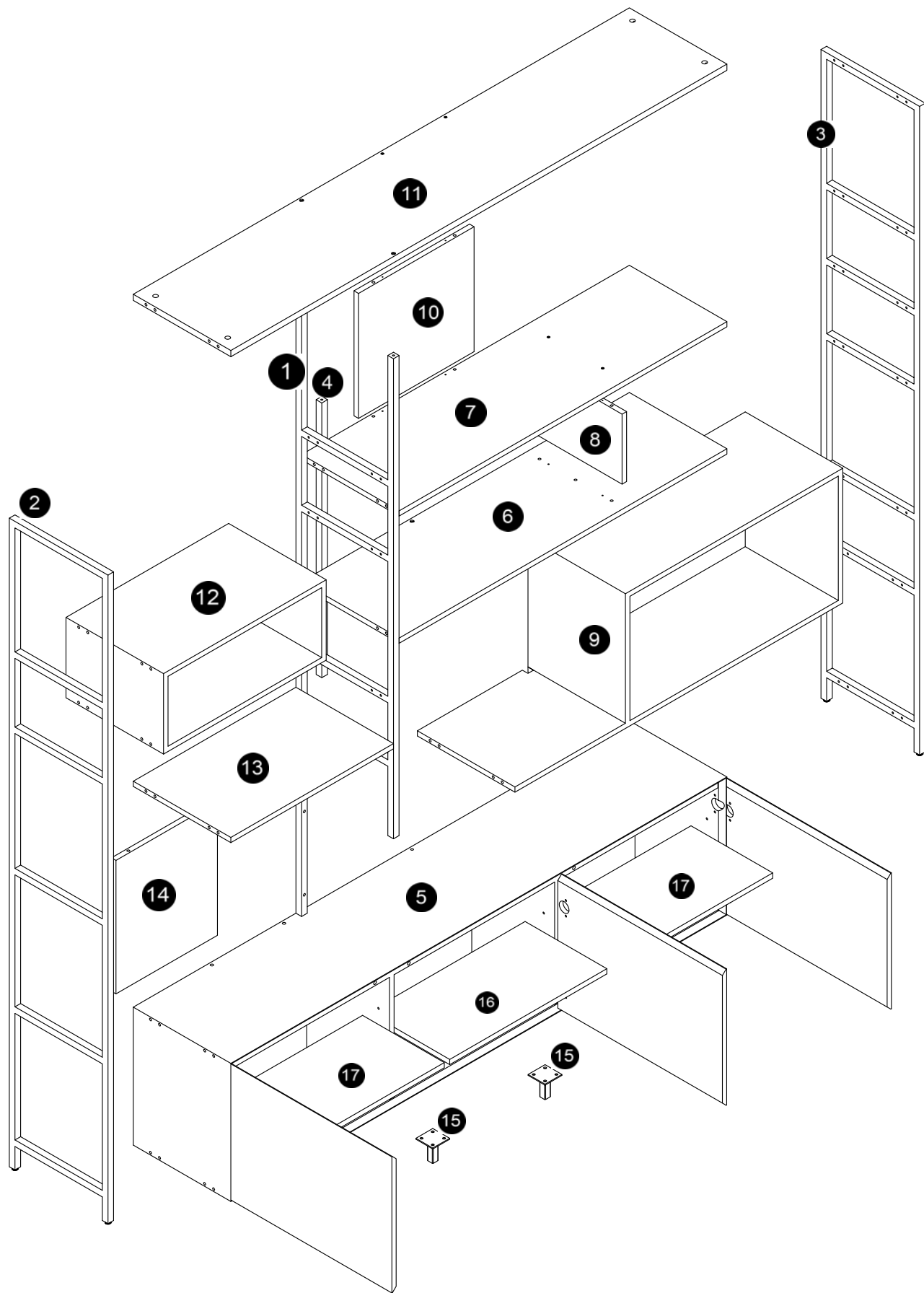
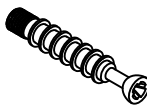









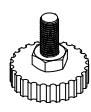
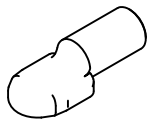

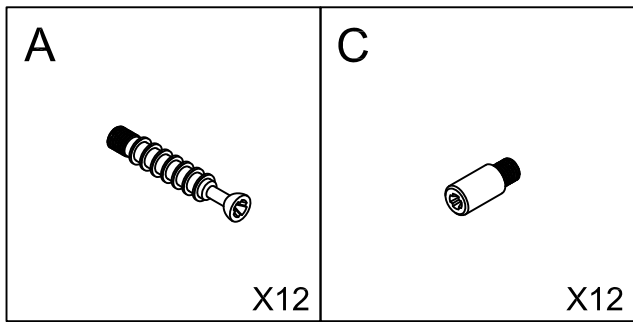
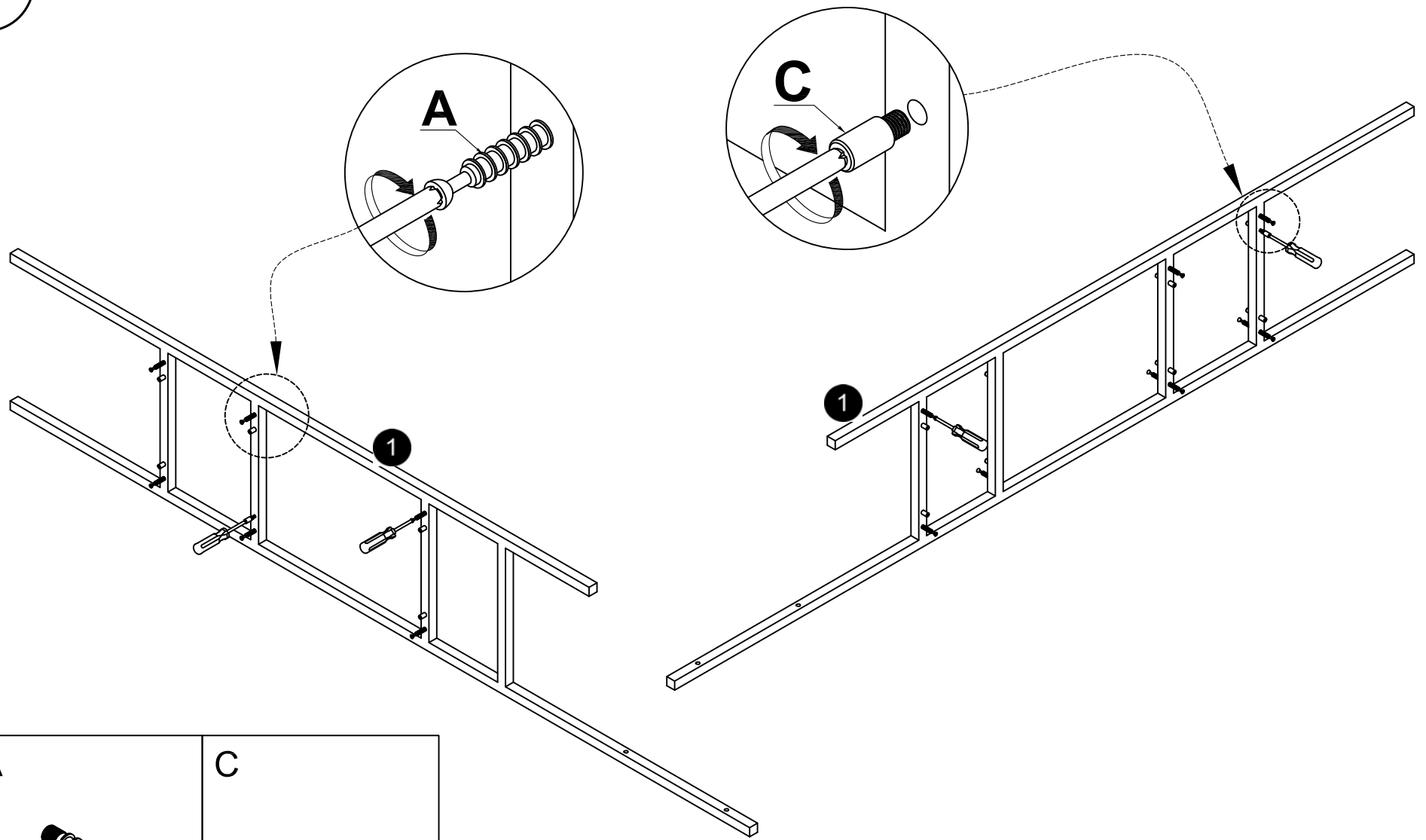
 30 MIN		
--	---	---

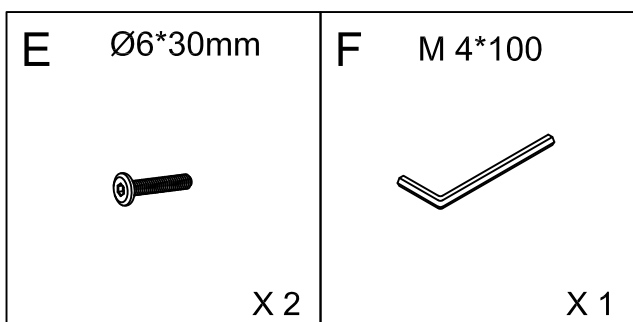
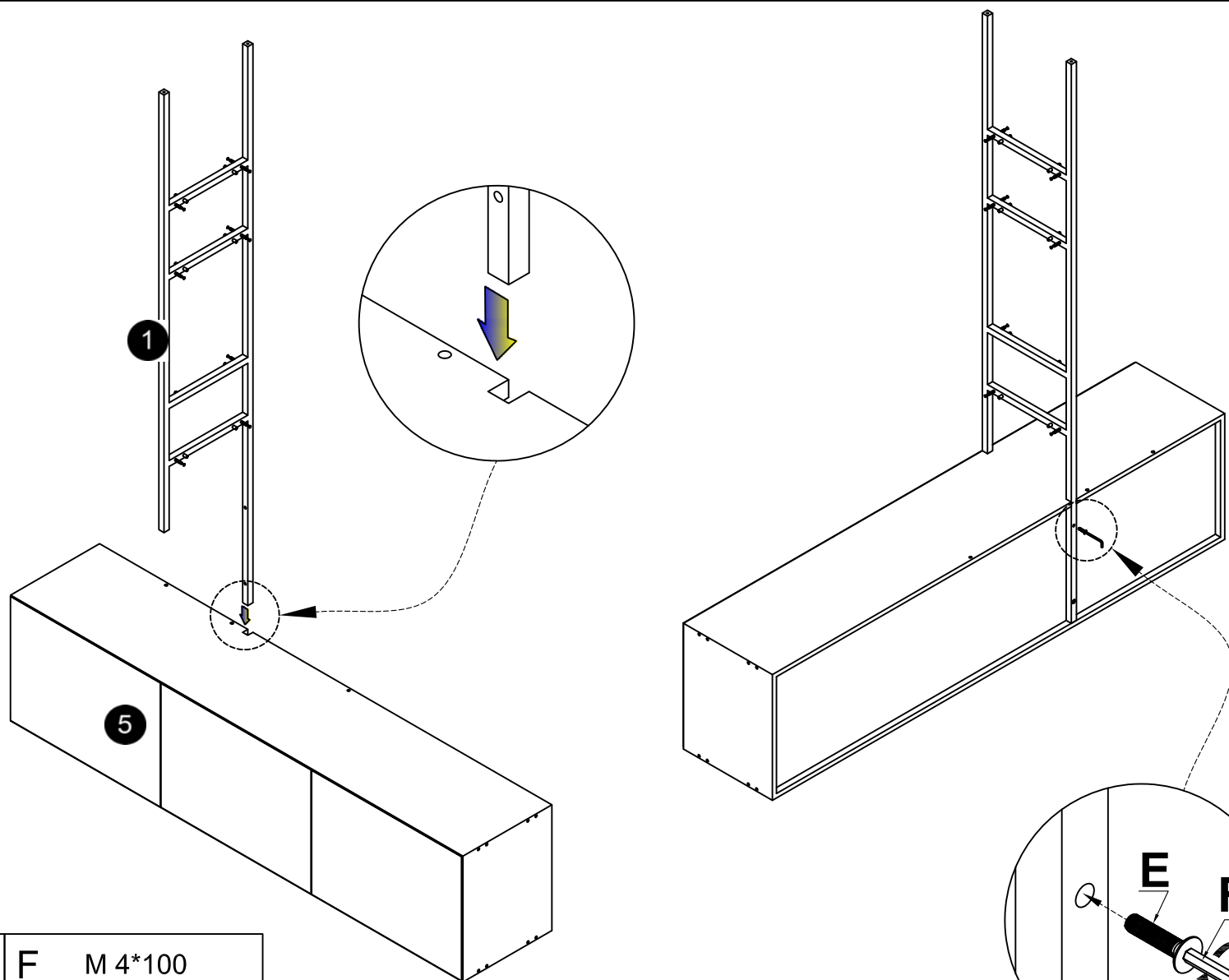


<p>A</p>  <p>X38</p>						
<p>B Ø15* 12mm</p>  <p>X38</p>	<p>C</p>  <p>X38</p>	<p>D Ø6* 15mm</p>  <p>X 8</p>	<p>E Ø6*30mm</p>  <p>X6</p>	<p>F M 4*100</p>  <p>X 1</p>	<p>G Ø6* 50mm</p>  <p>X 3</p>	
<p>H Ø6*13 mm</p>  <p>X 3</p>	<p>I Ø7.8* 25mm</p>  <p>X12</p>	<p>J 4 * 35mm</p>  <p>X 8</p>	<p>K</p>  <p>X 2</p>	<p>M</p>  <p>X12</p>	<p>N</p>  <p>X 22</p>	

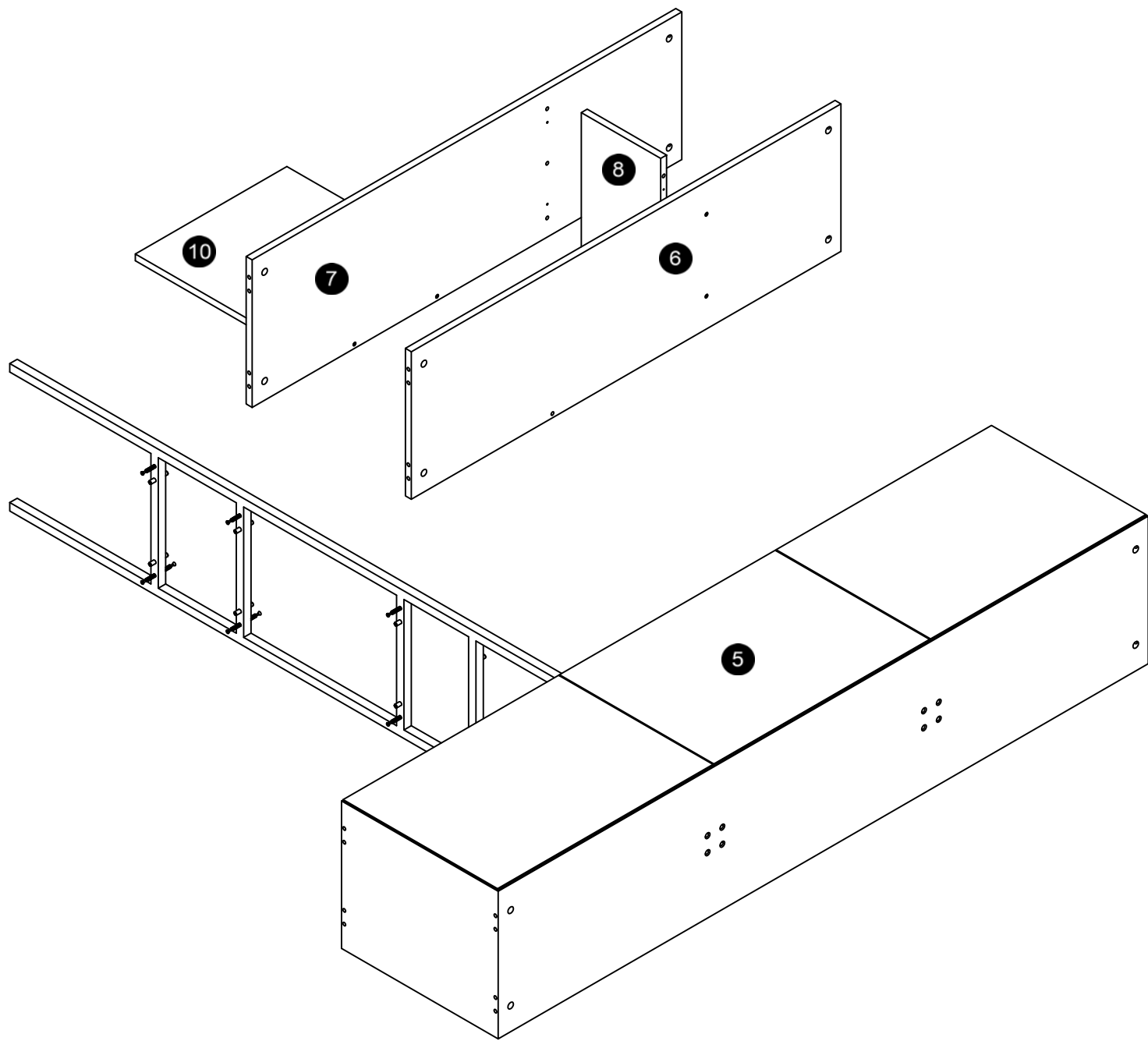
1



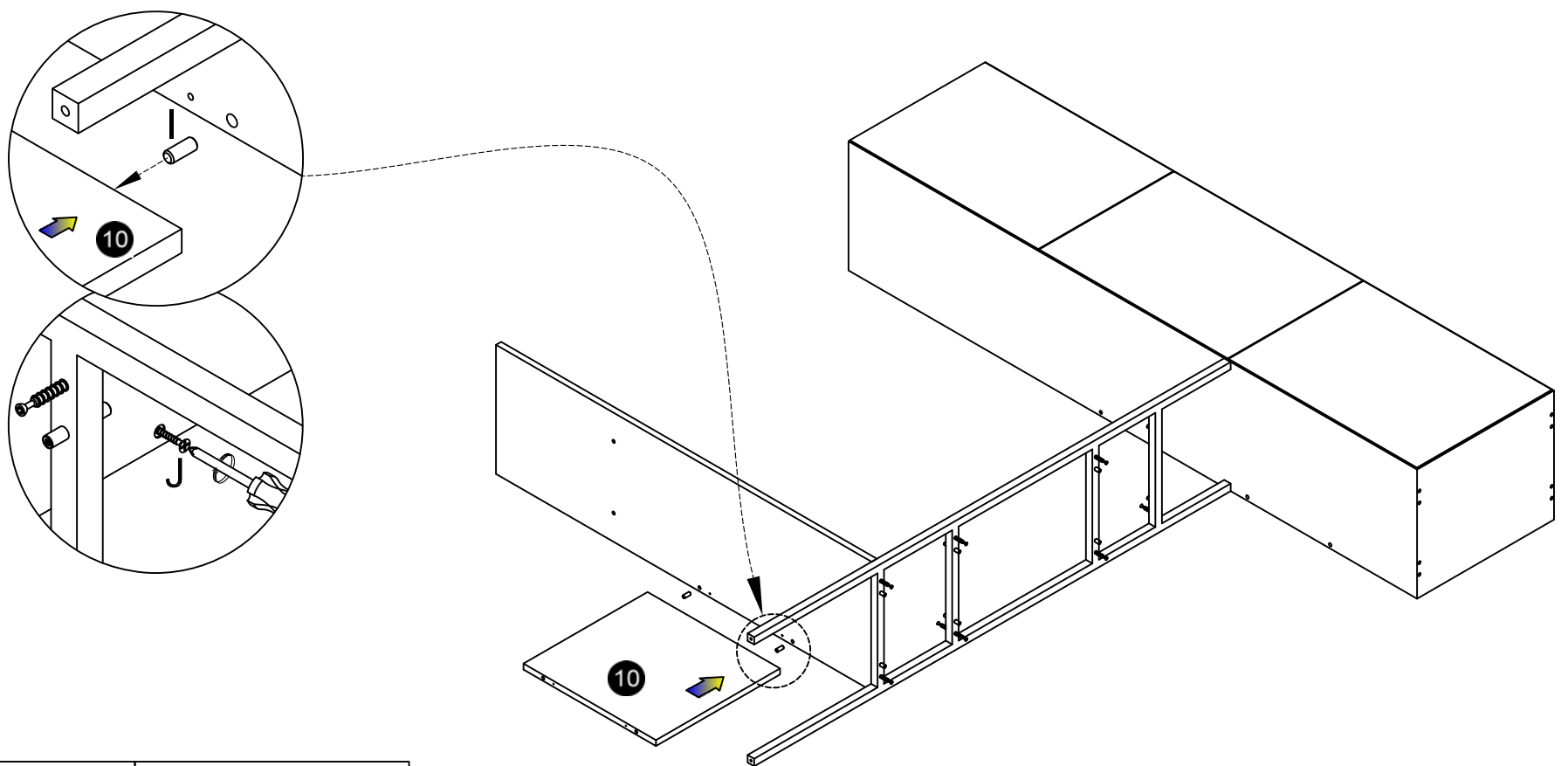
2


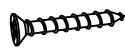


3

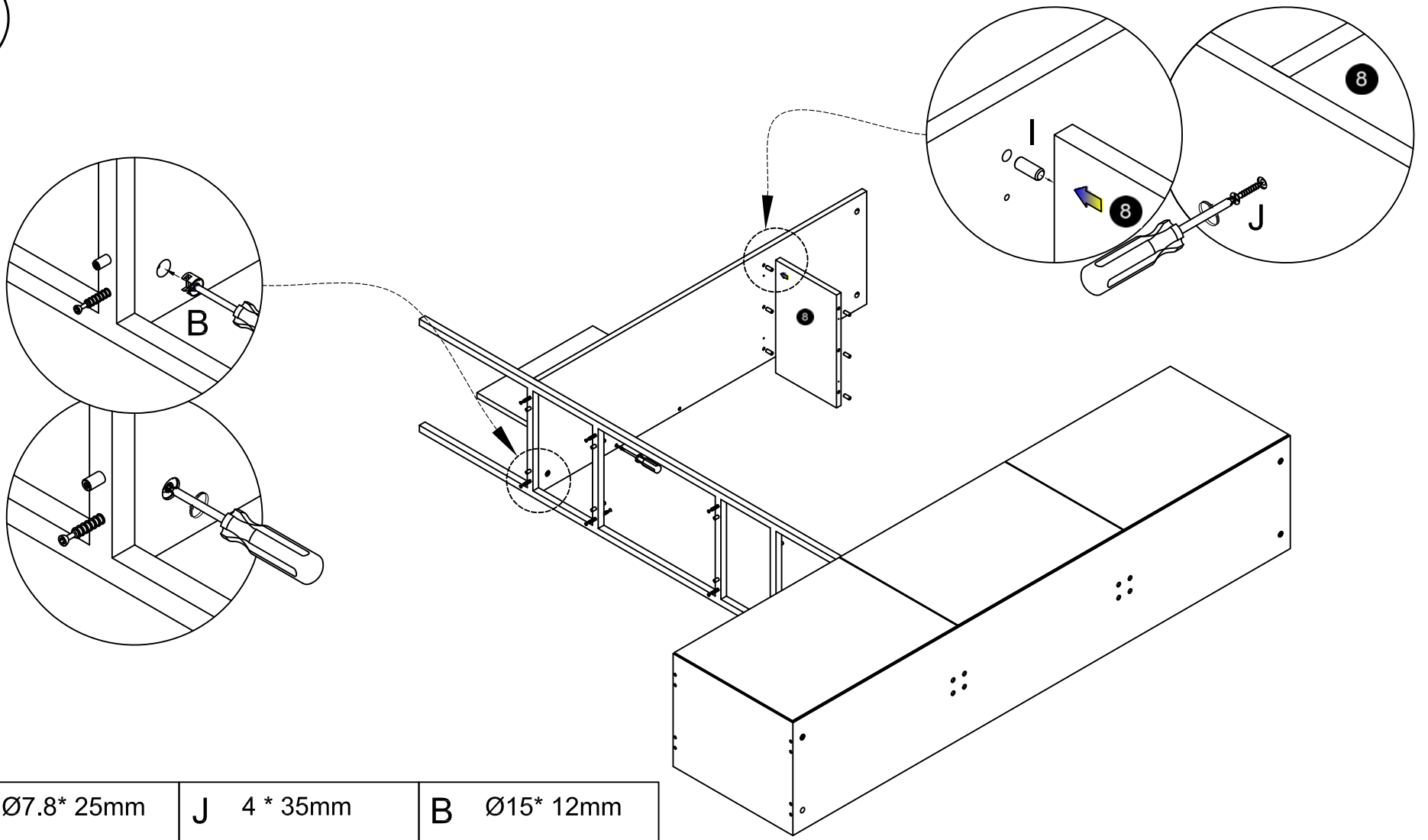





4



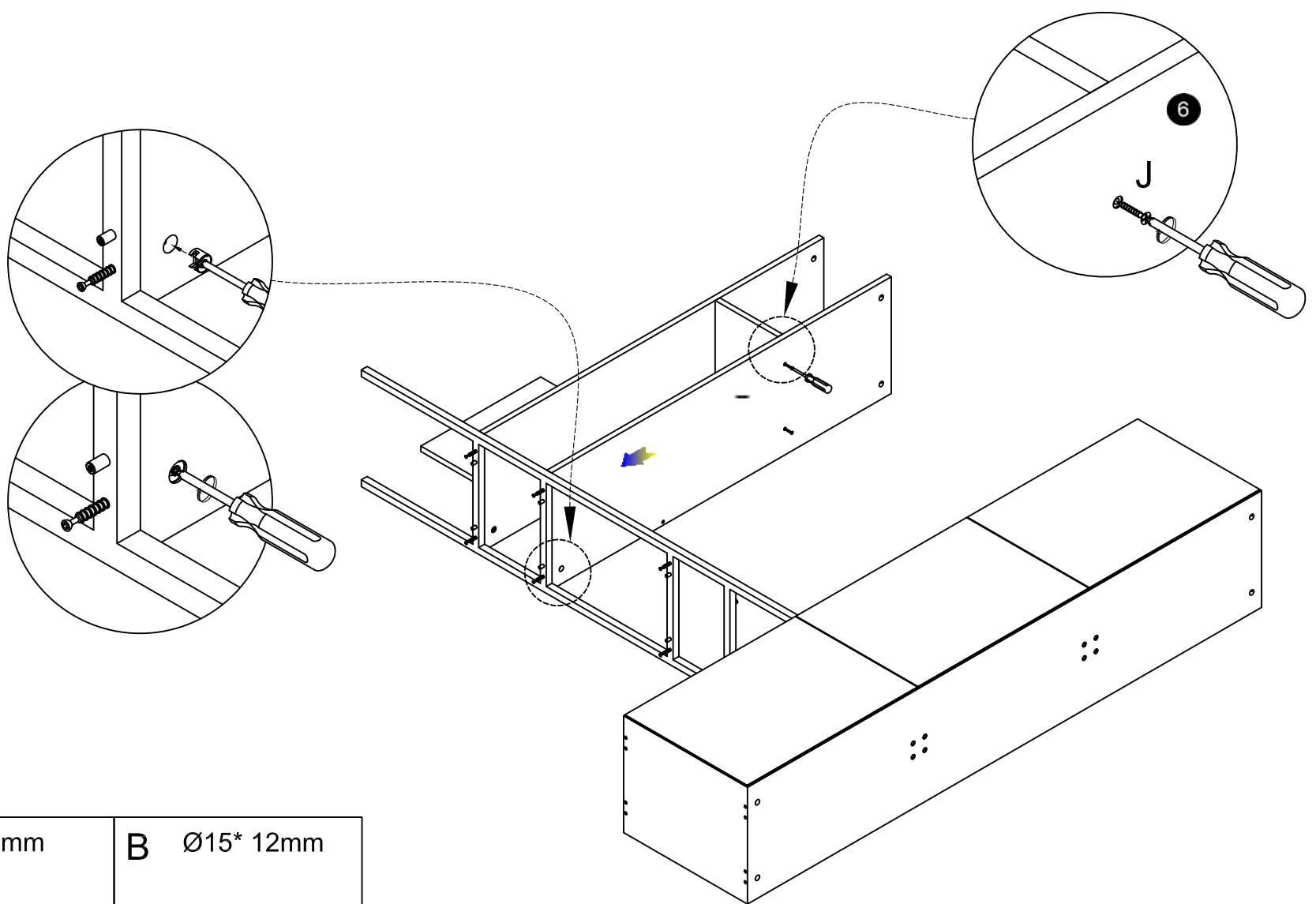
I	Ø7.8* 25mm	J	4 * 35mm
			
	X 2		X 2



5



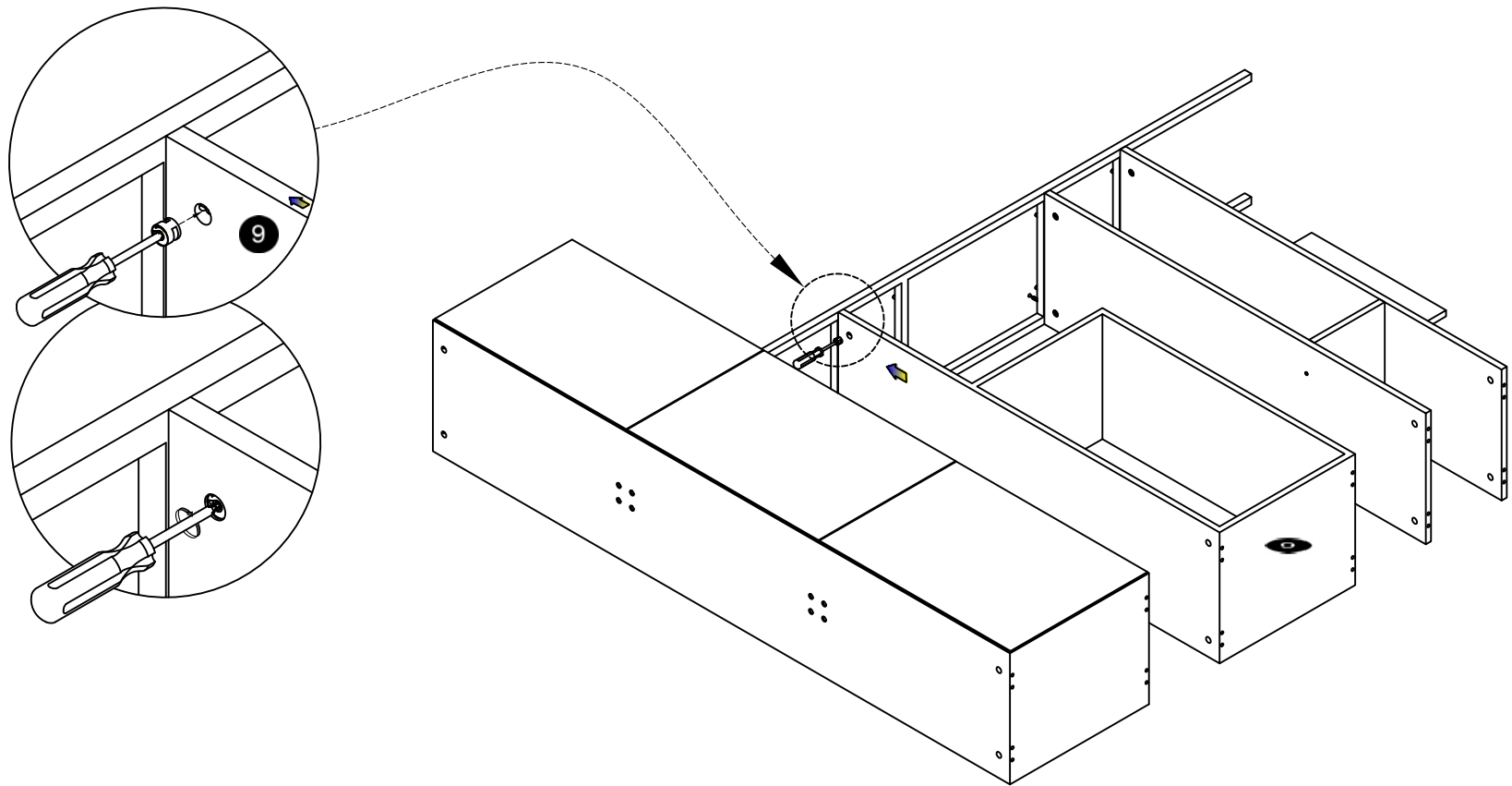
<p>I Ø7.8* 25mm</p>  <p>X 6</p>	<p>J 4 * 35mm</p>  <p>X 2</p>	<p>B Ø15* 12mm</p>  <p>X 2</p>
---	---	--

6



<p>J 4 * 35mm</p>  <p>X 2</p>	<p>B Ø15* 12mm</p>  <p>X 2</p>
---	--

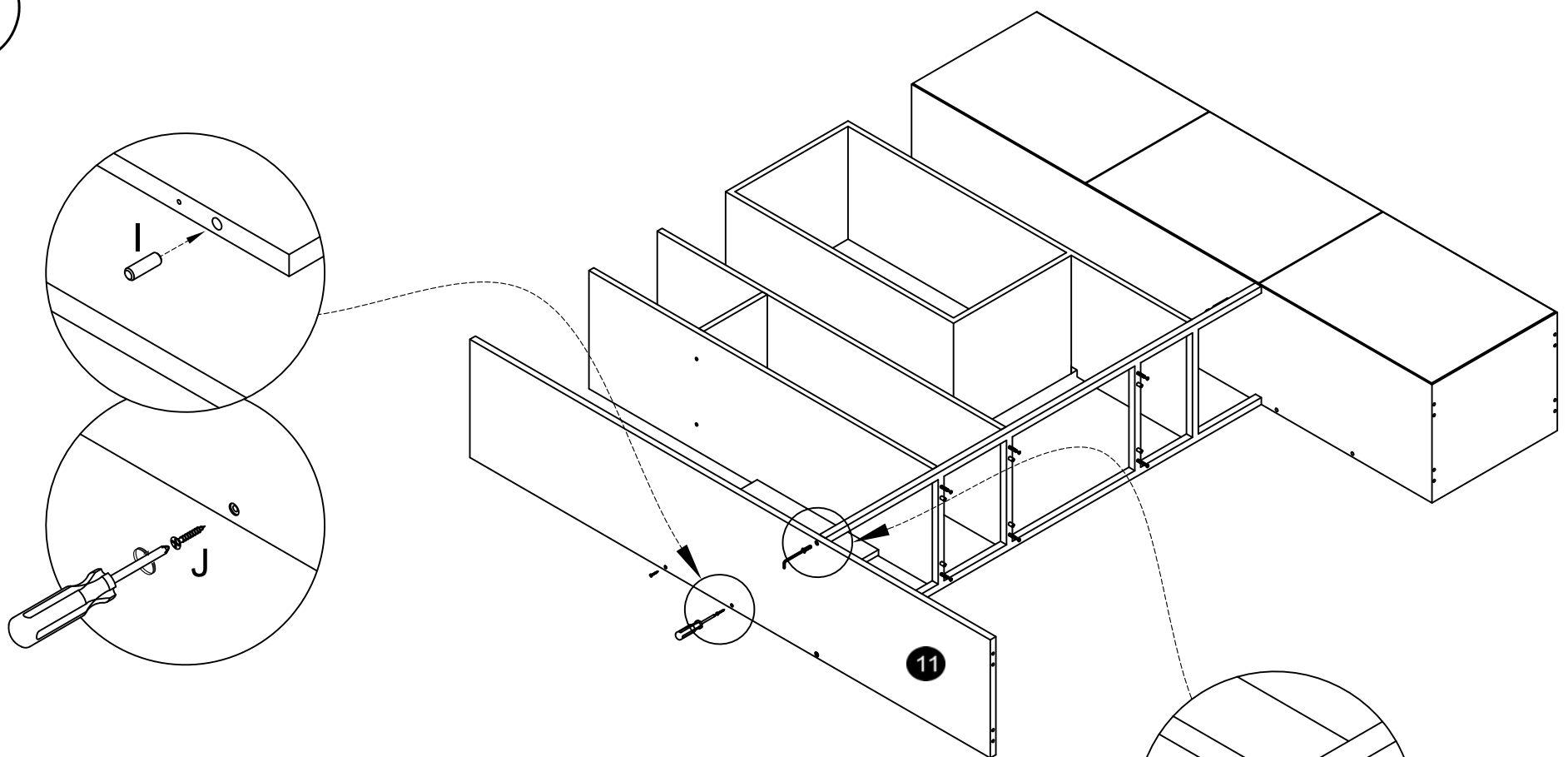
7



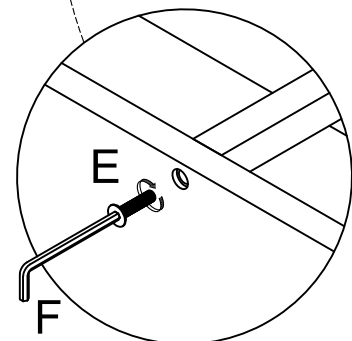
B Ø15* 12mm

X 2

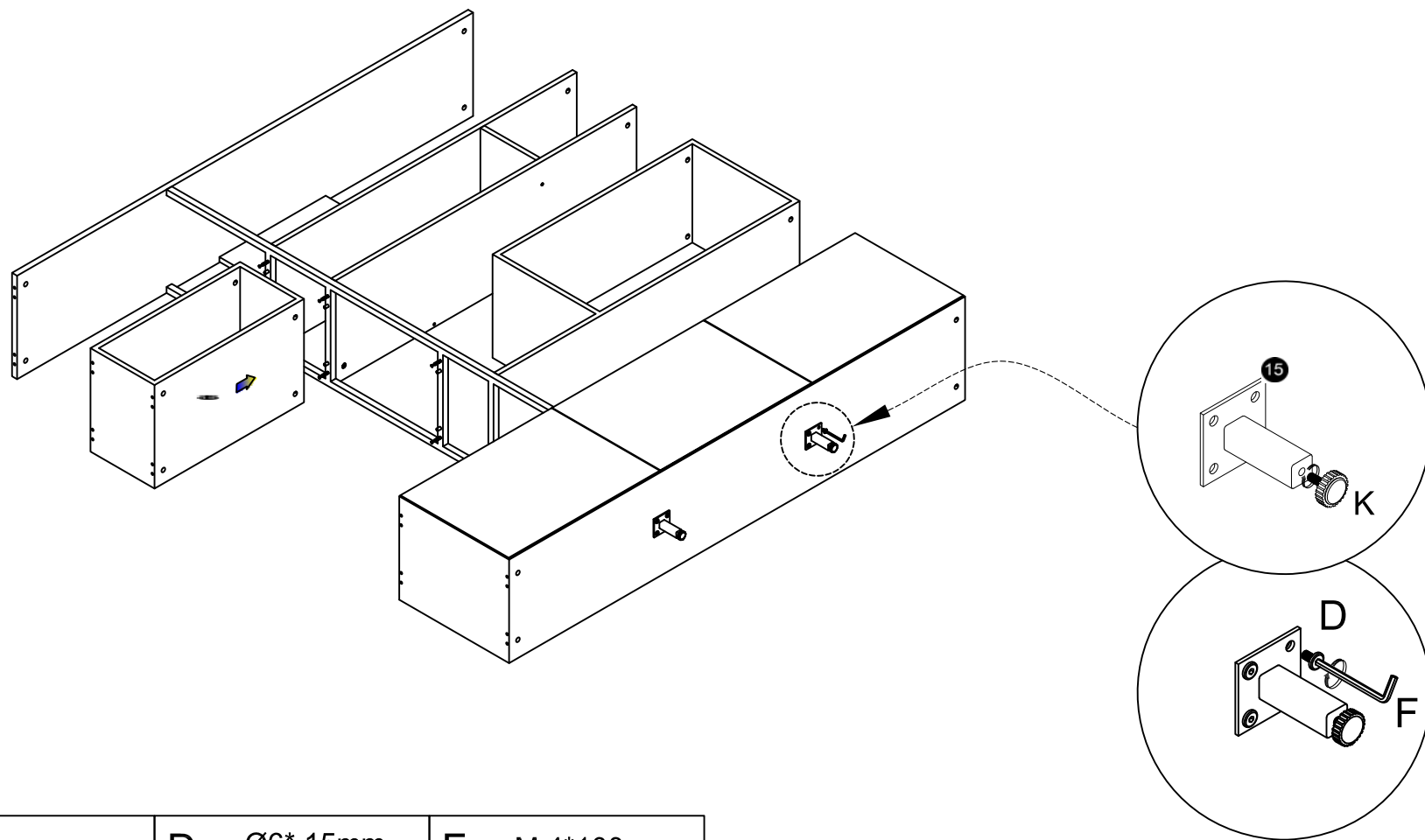
8

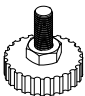




I Ø7.8* 25mm	J 4 * 35mm	E Ø6*30mm	F M 4*100
X 2	X 2	X 6	X 1

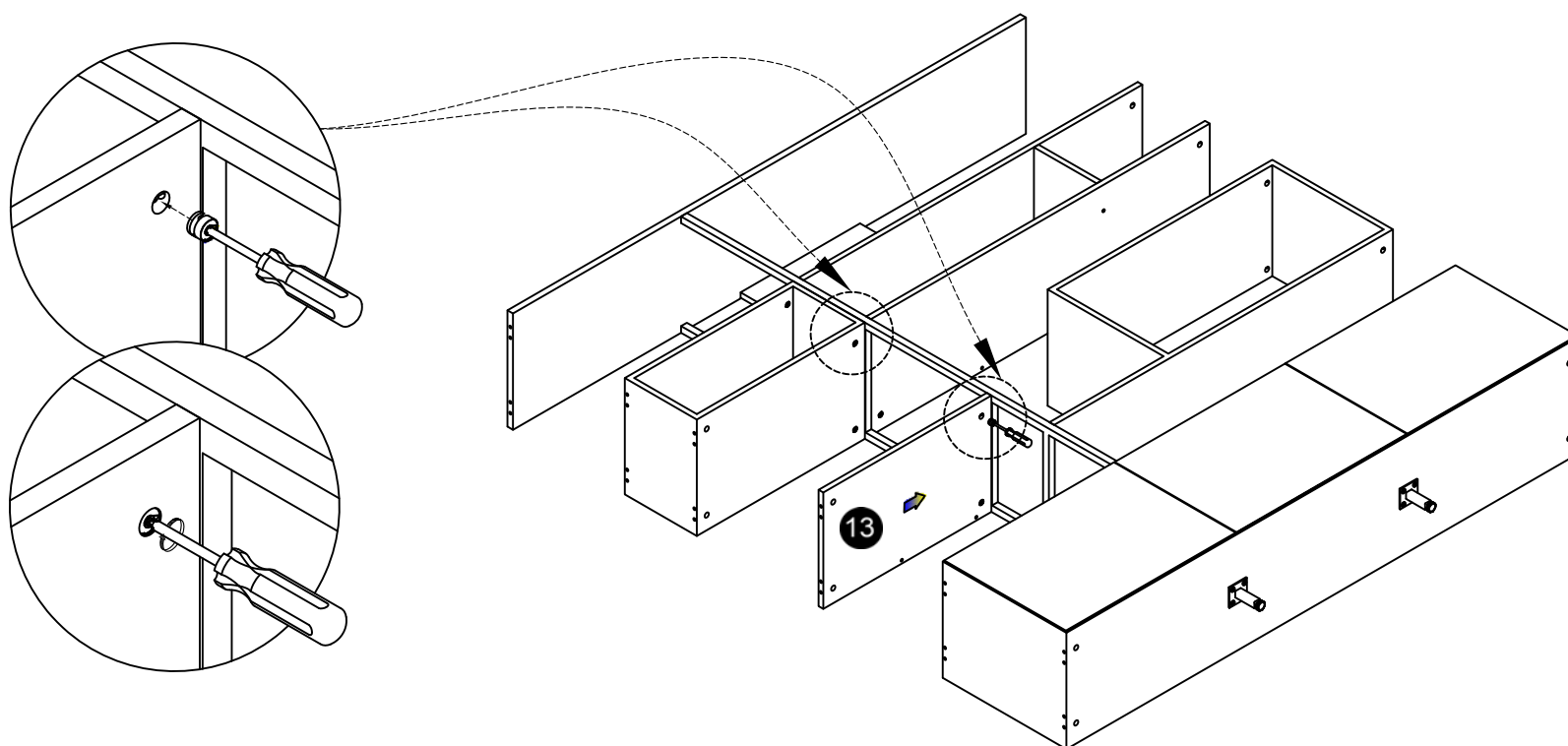



9



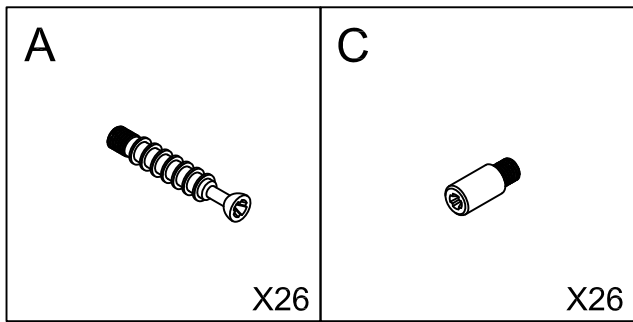
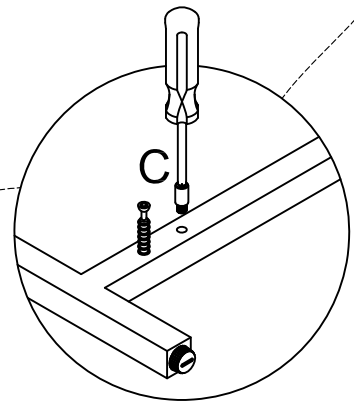
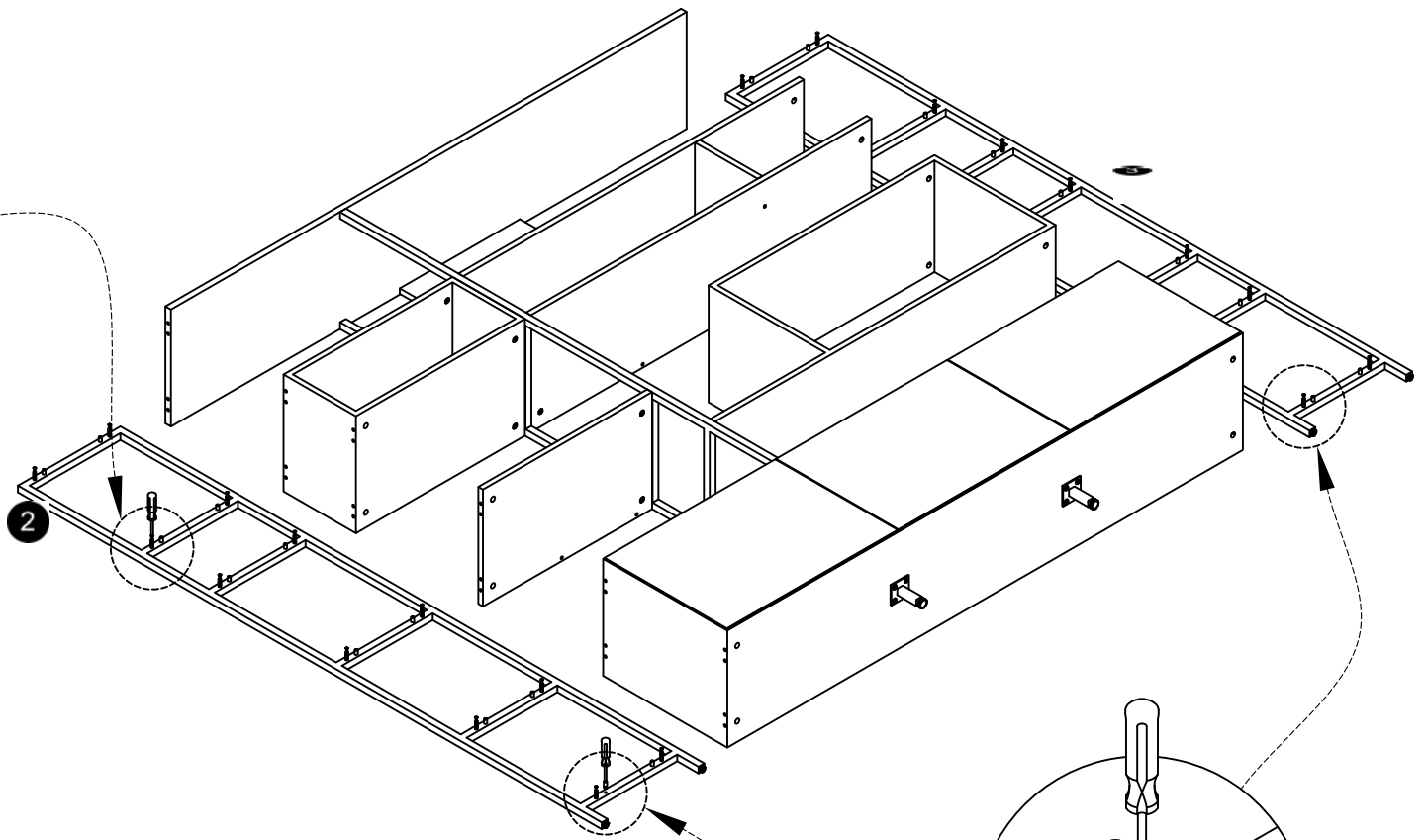
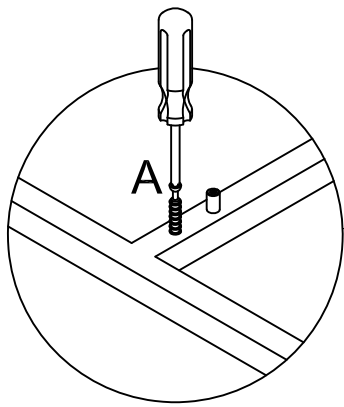
K  X 2	D Ø6* 15mm  X 8	F M 4*100  X 1
--	---	--

10

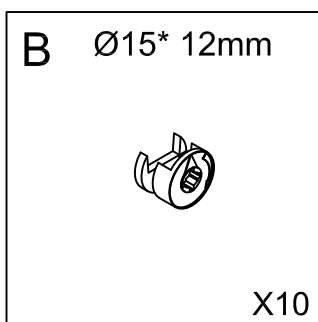
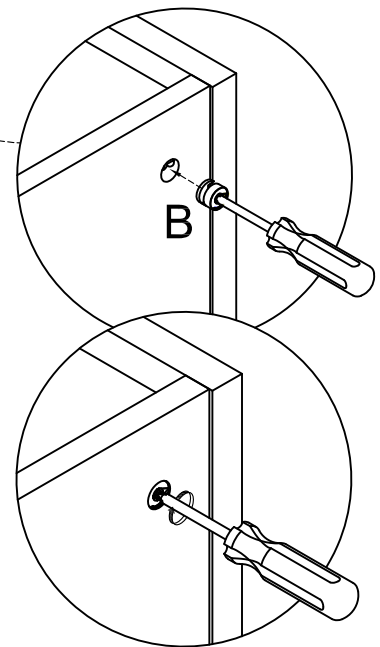
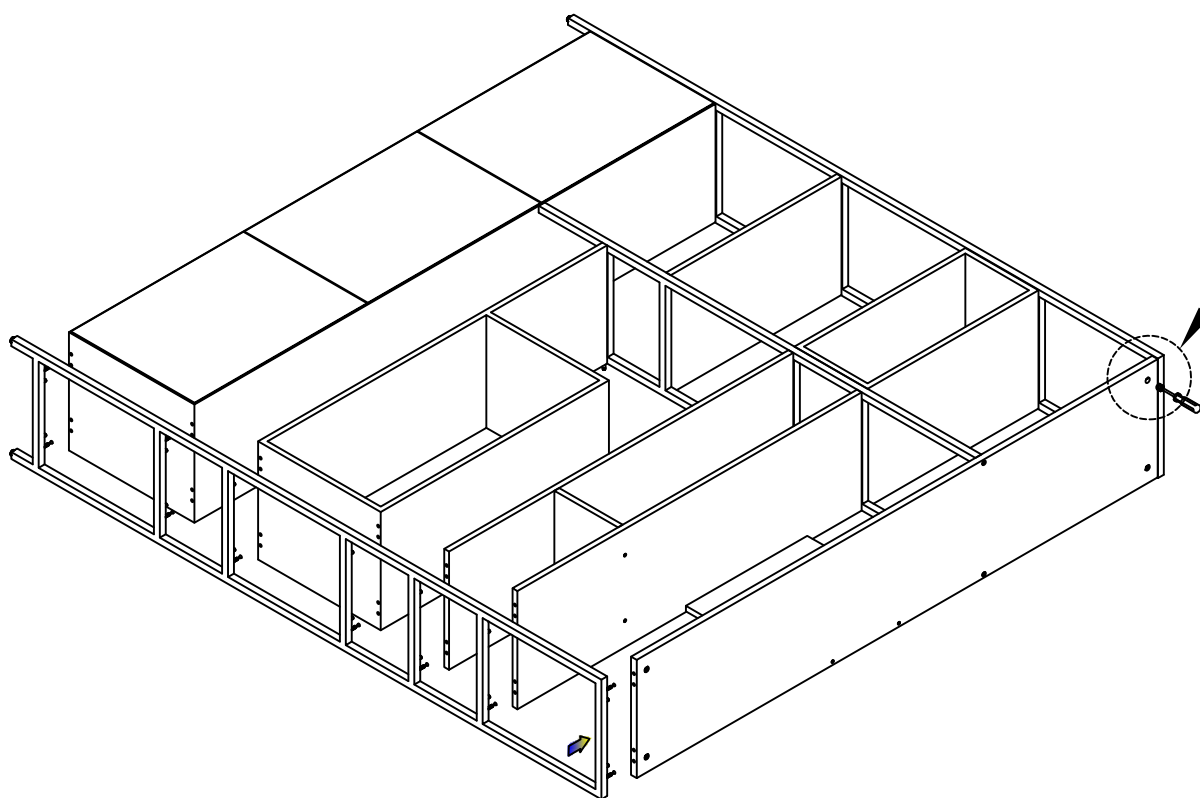


B Ø15* 12mm  X 2
--

11

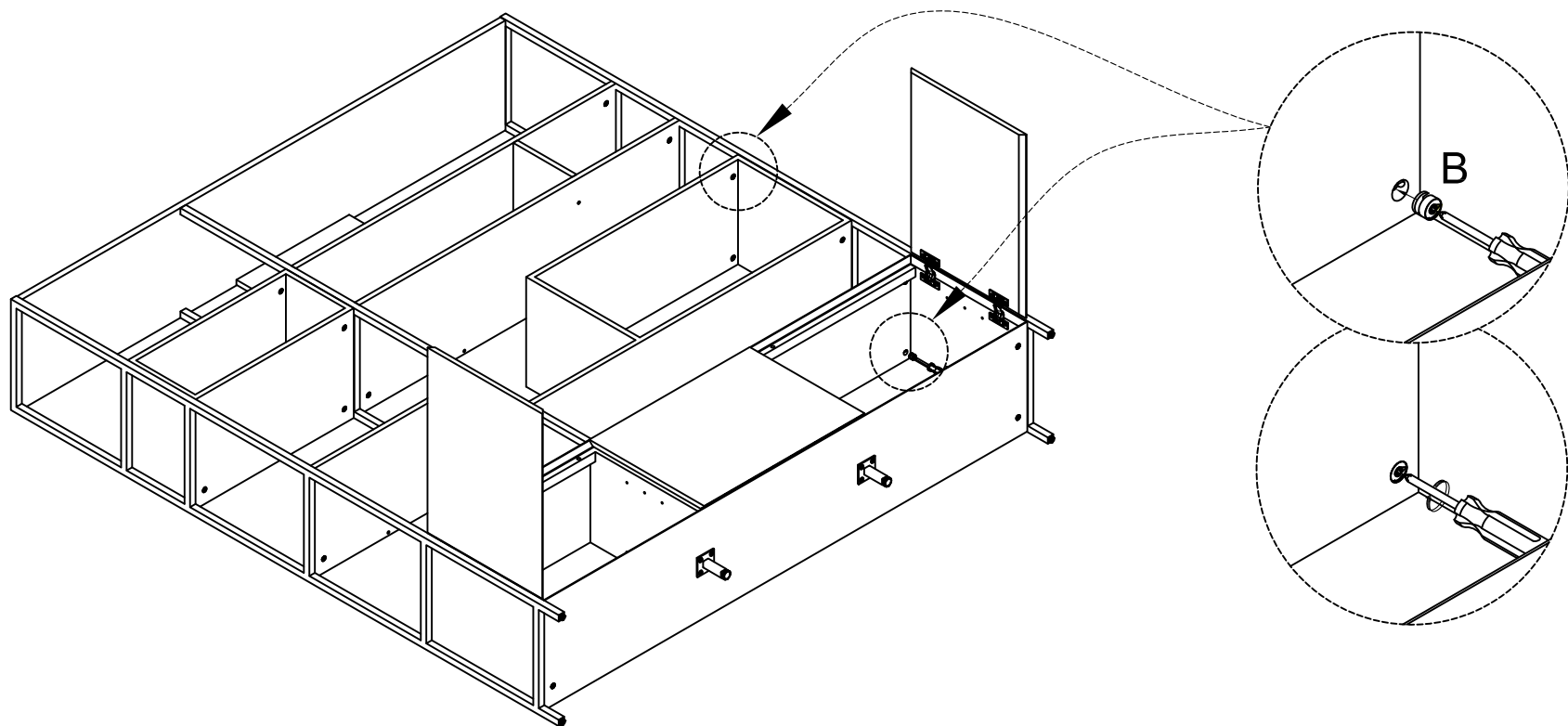


12




V1 - 002211

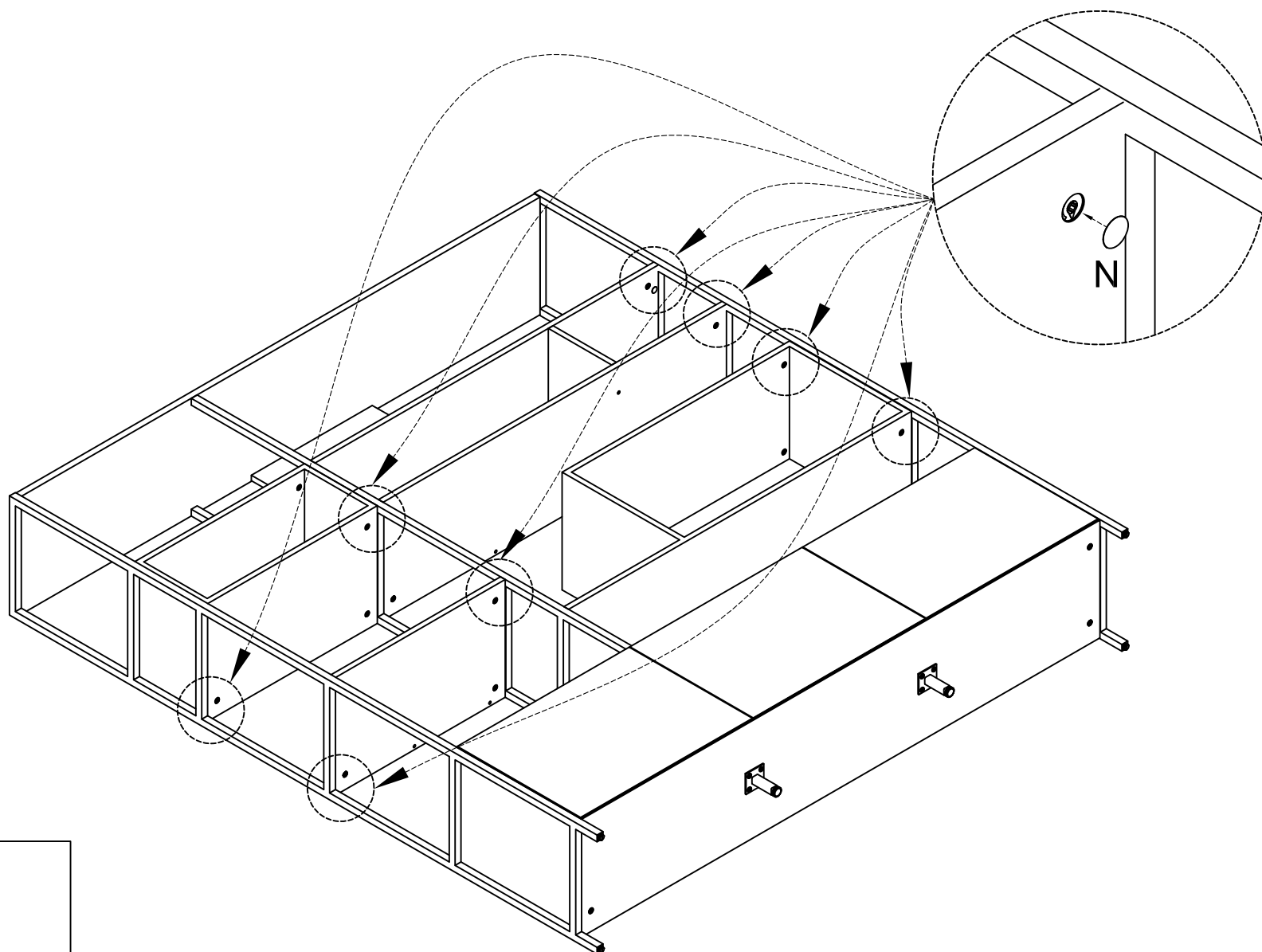
13




B Ø15* 12mm



X16

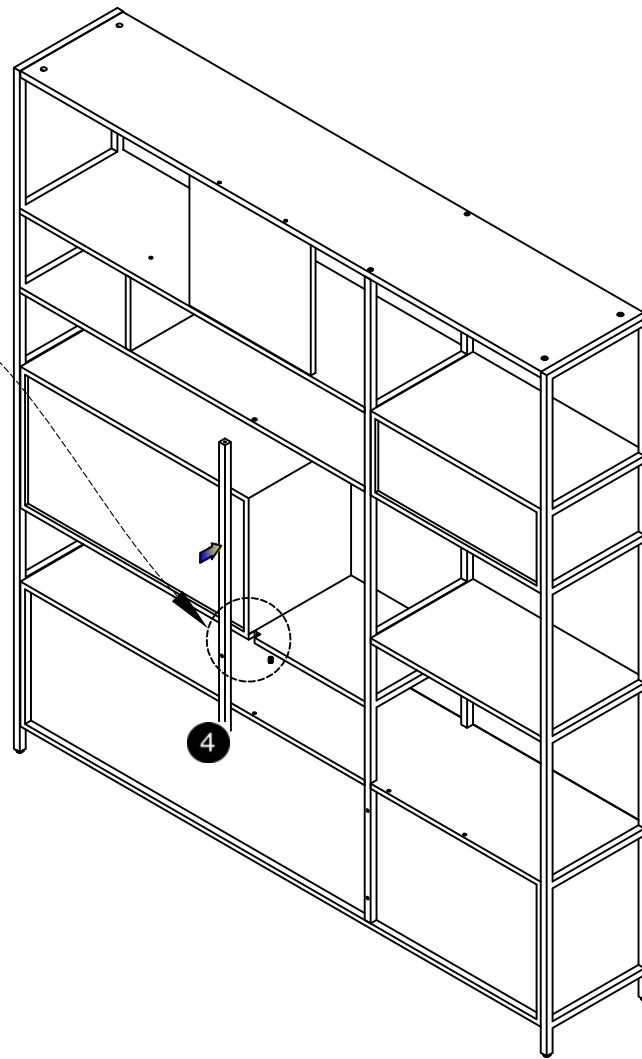
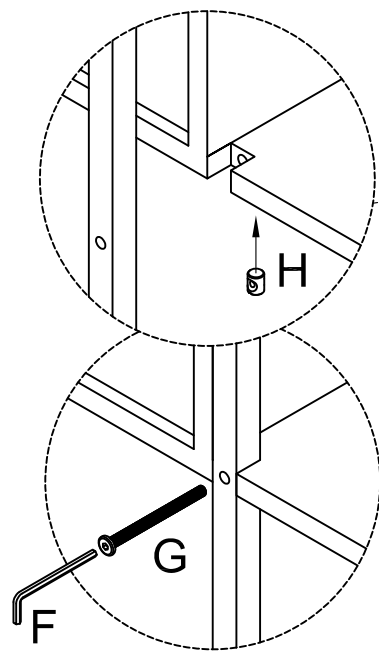





N



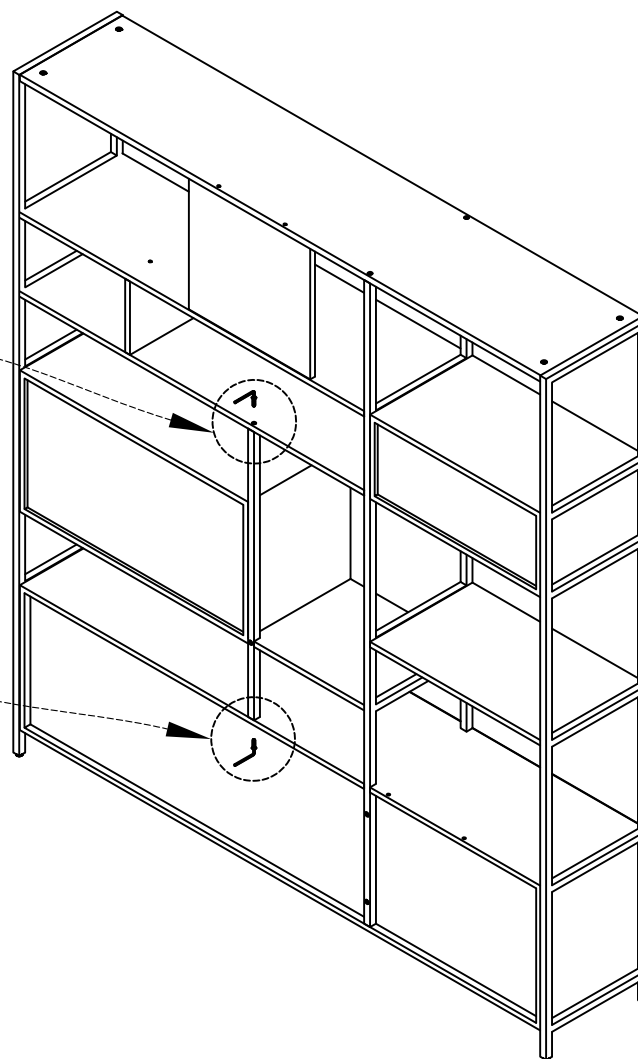
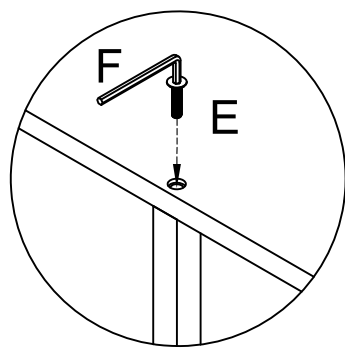
X 22



15



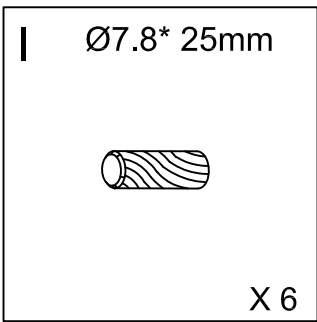
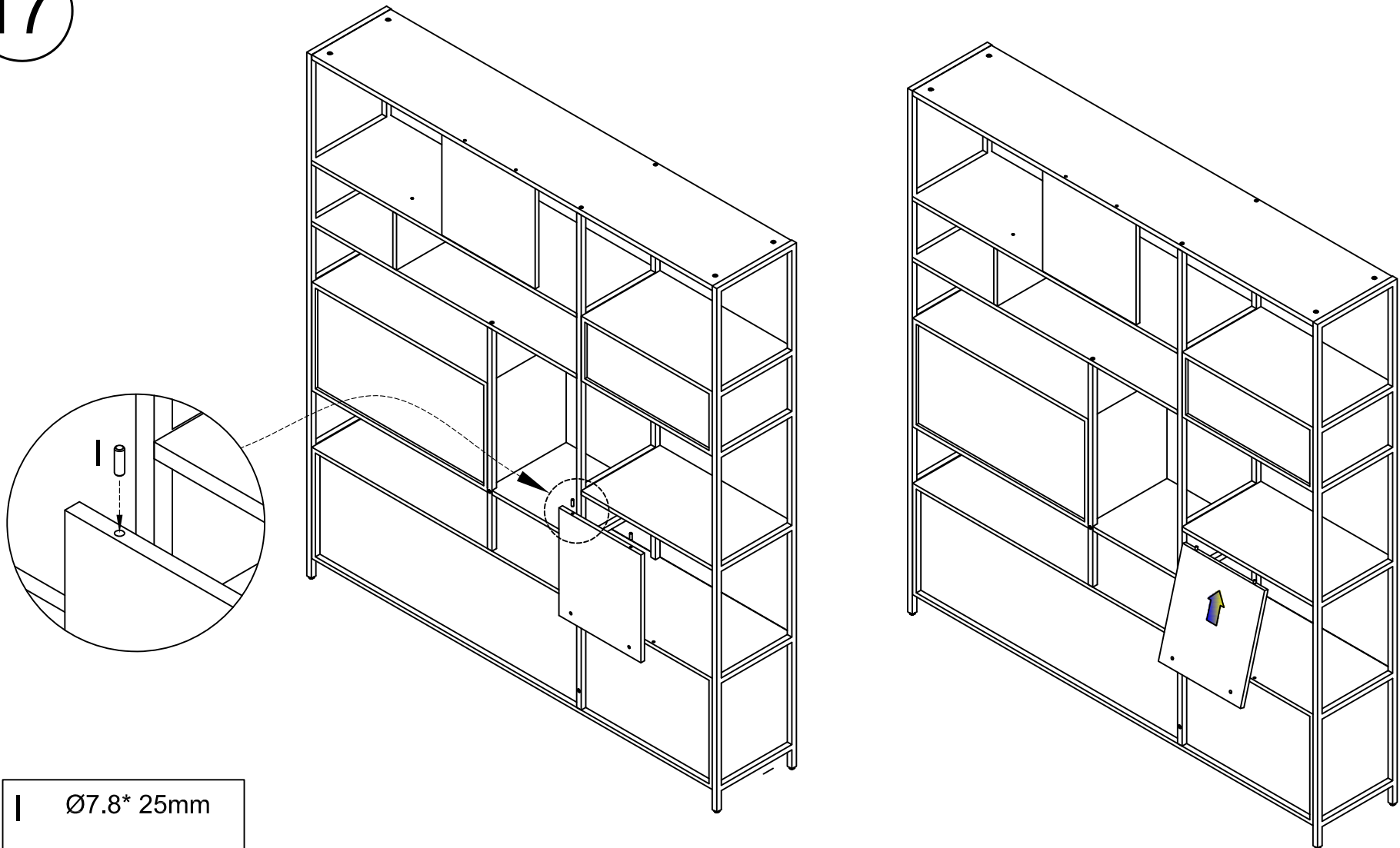
G Ø6* 50mm	H Ø6*13 mm	F M 4*100
		
X 1	X 1	X 1

16

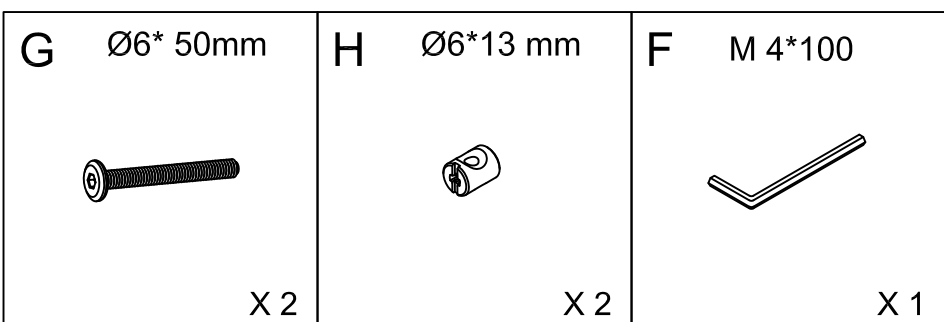
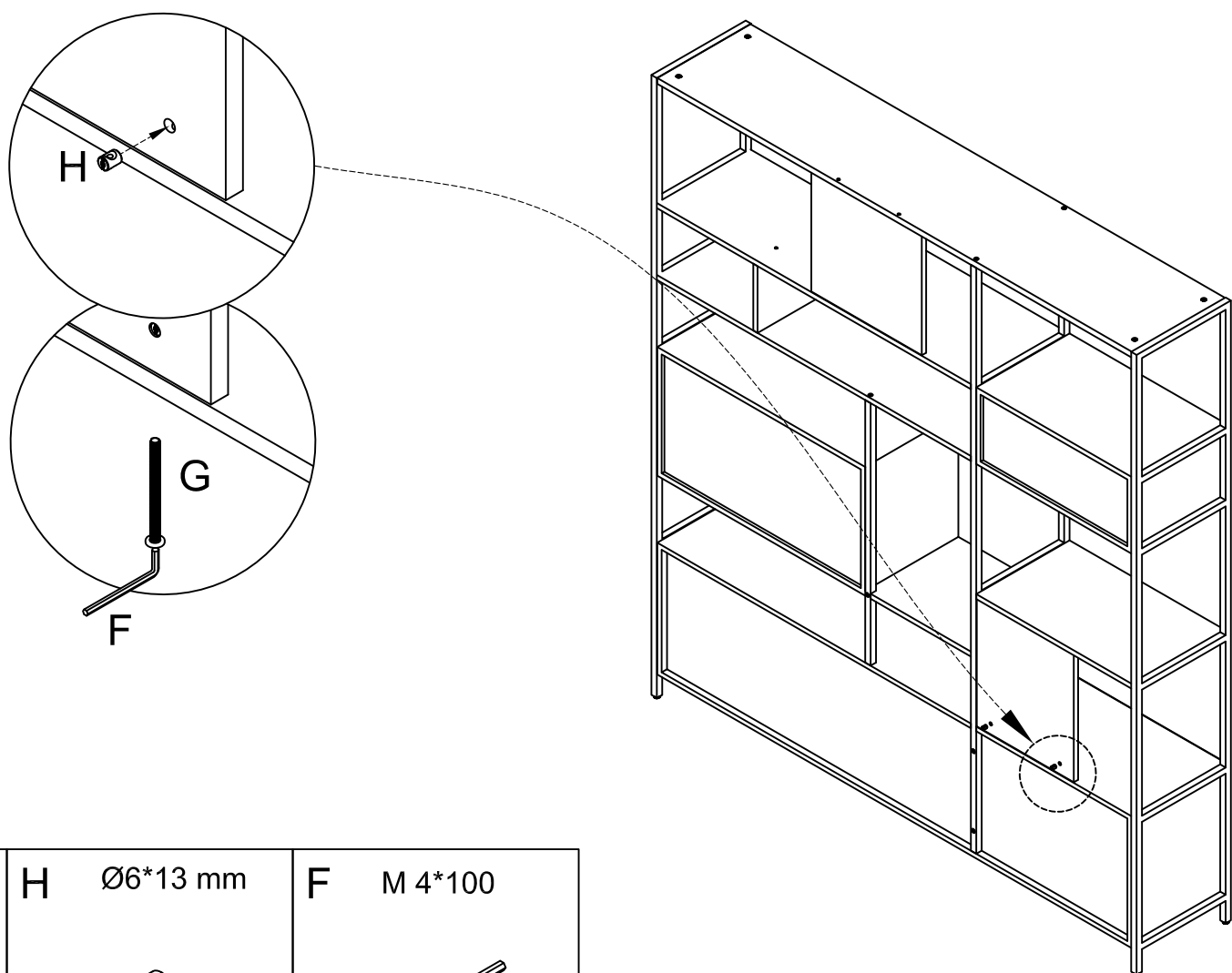


E Ø6*30mm	F M 4*100
	
X 2	X 1

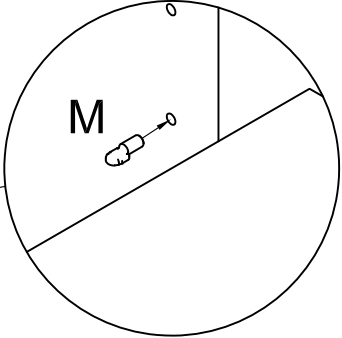
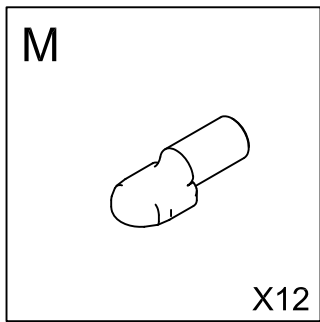
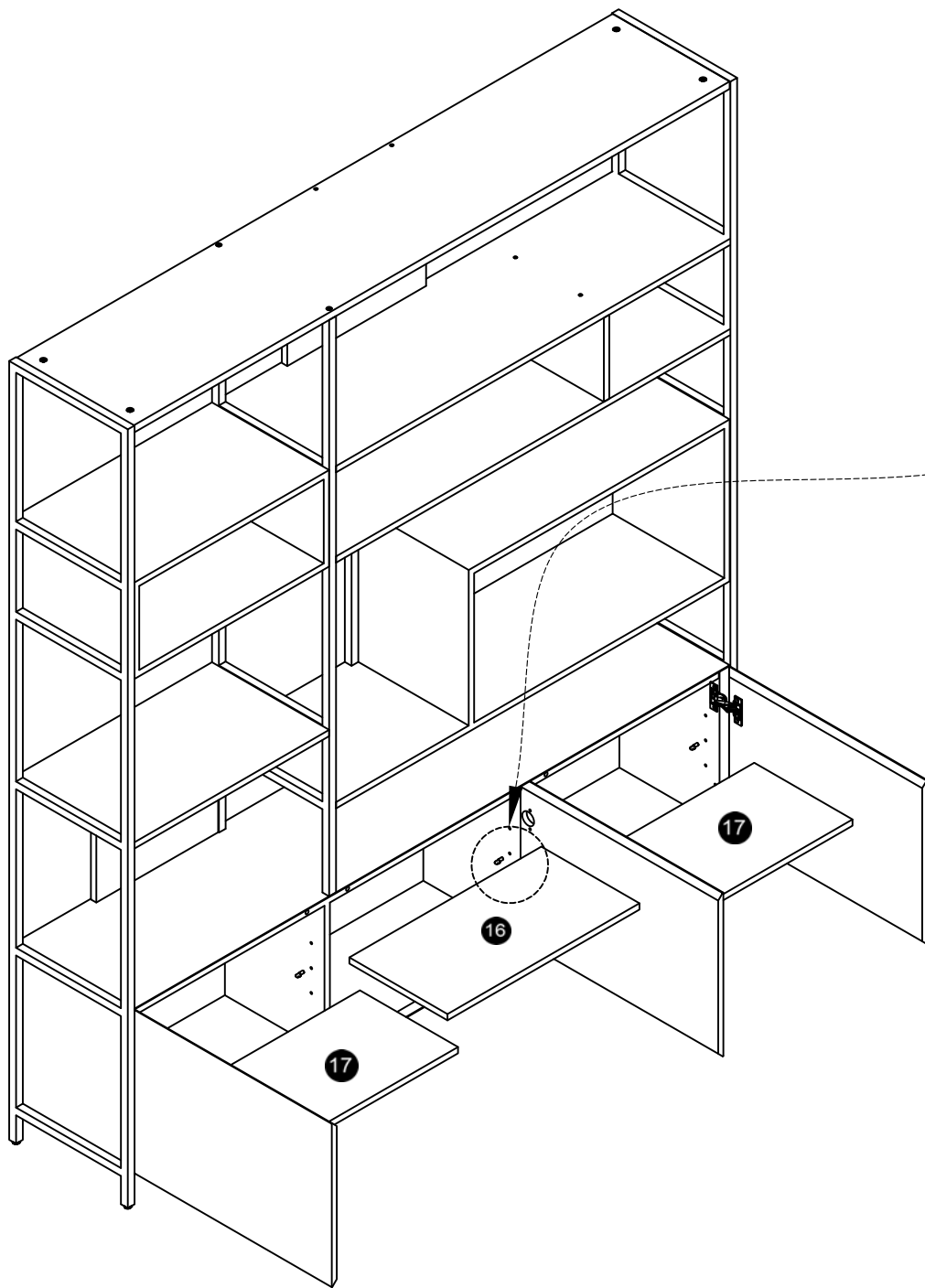
17



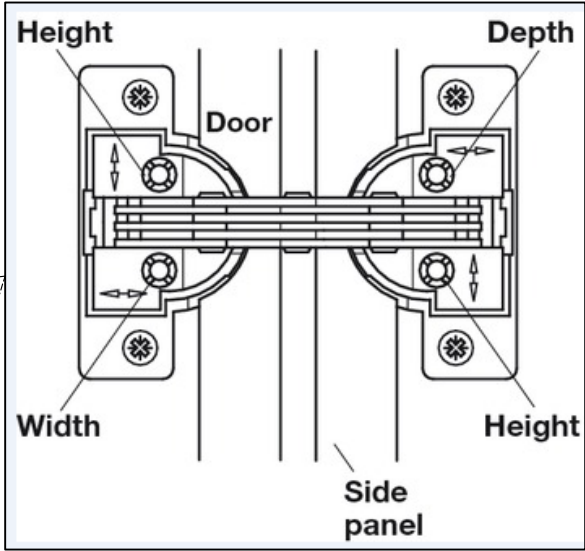
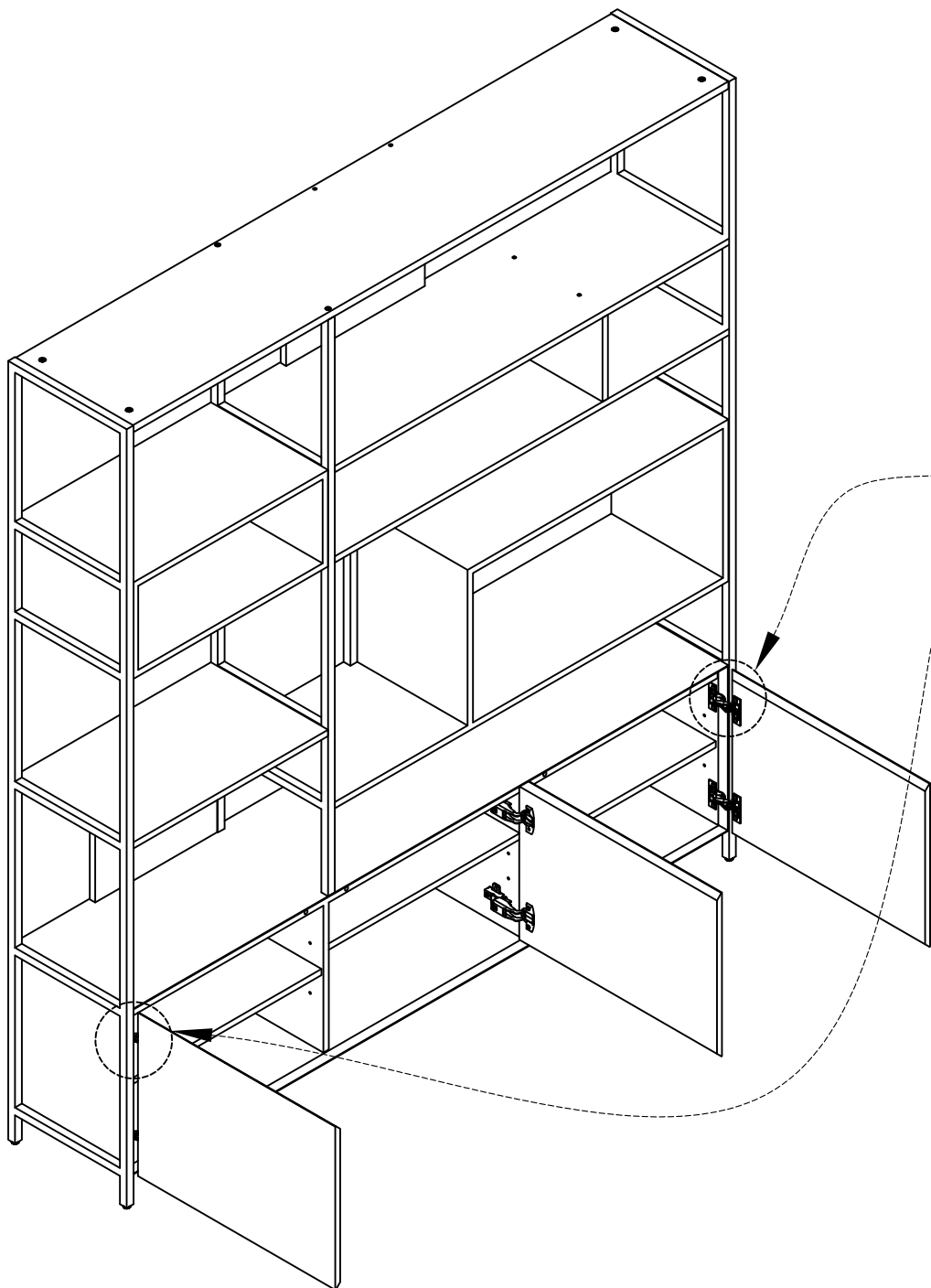
18



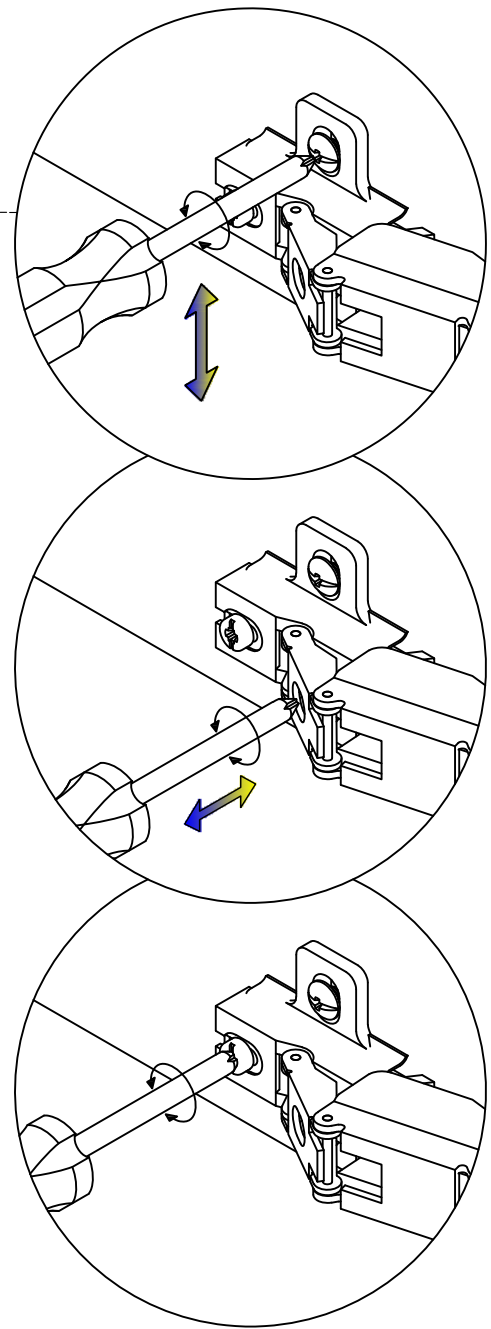
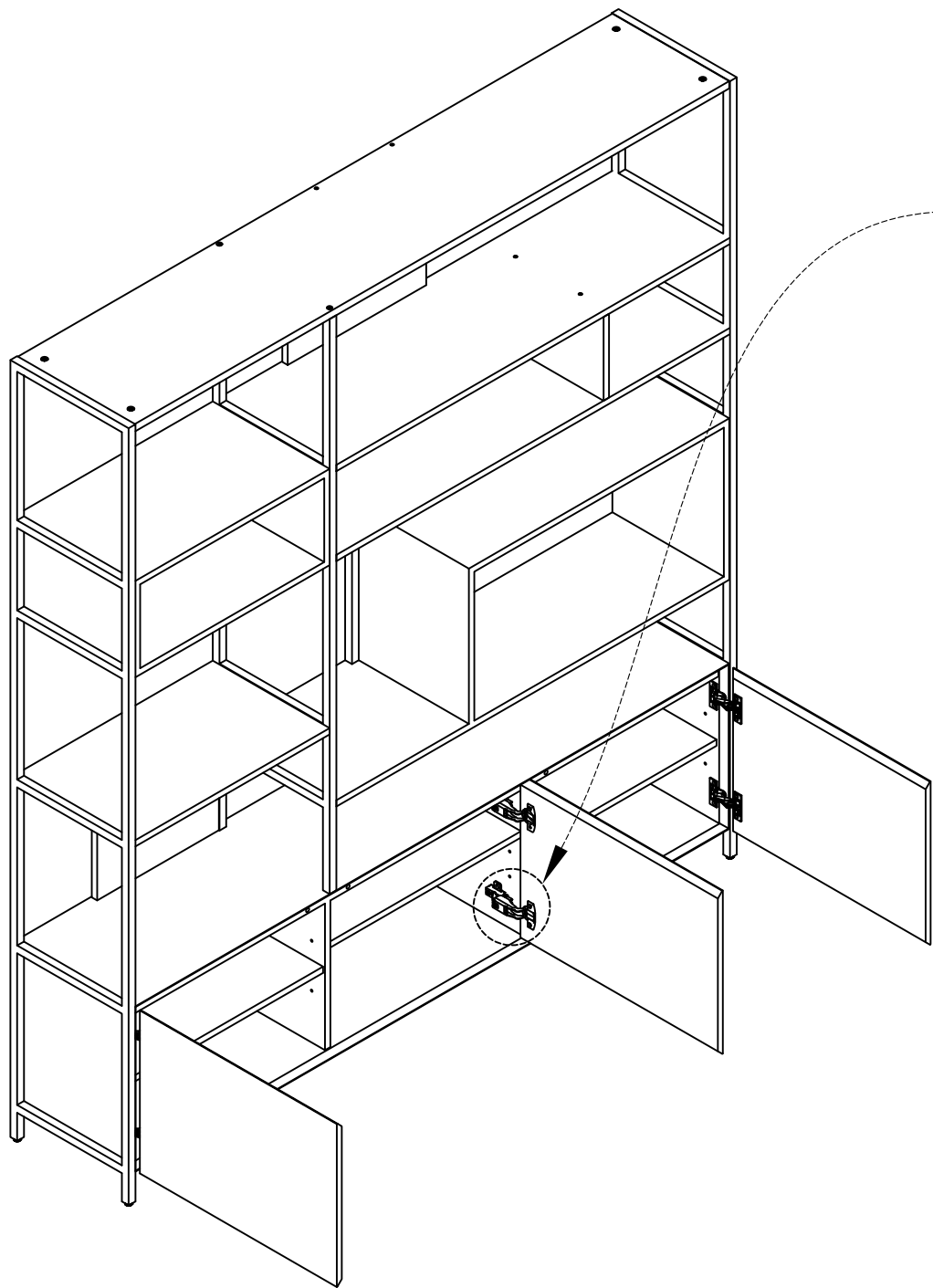
19



20



21



22

