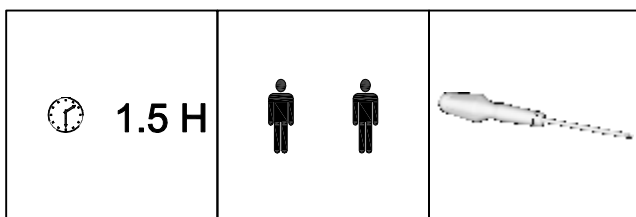
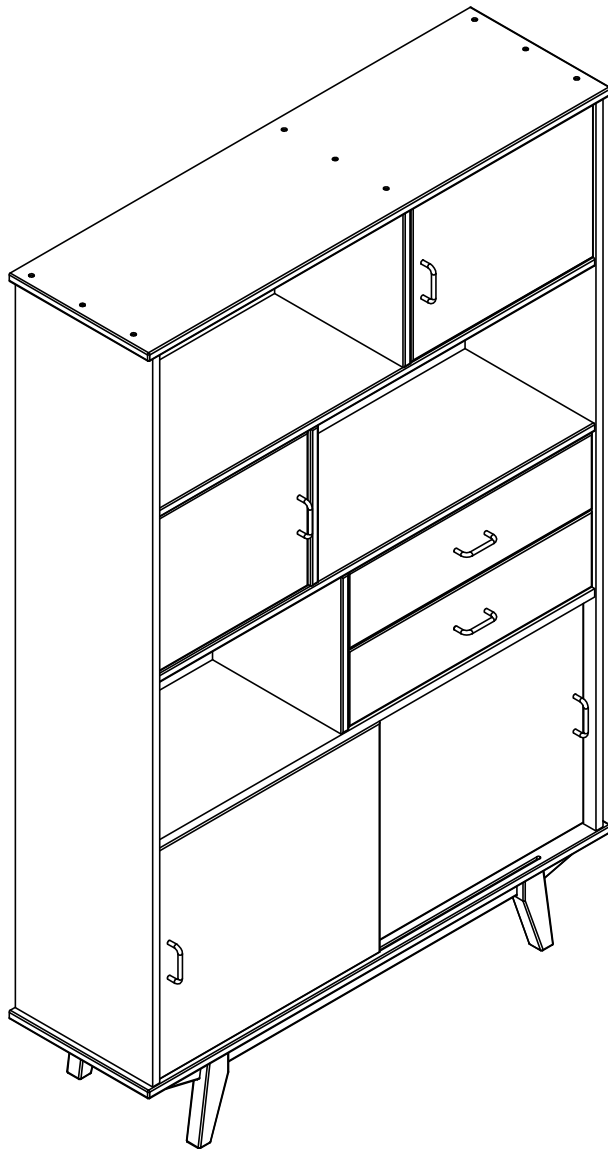
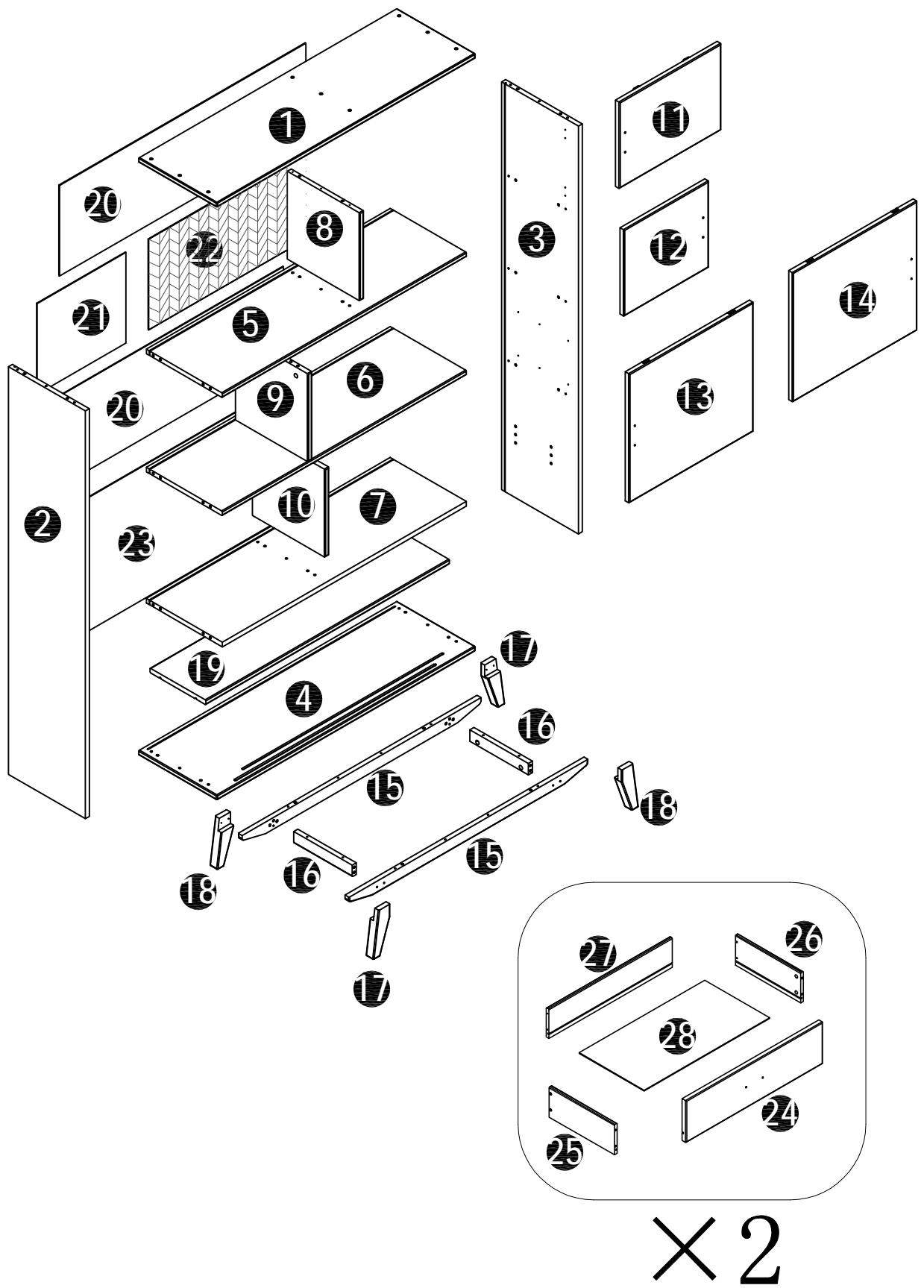
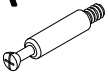

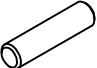
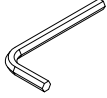

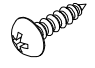


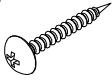
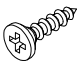
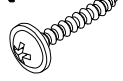
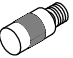
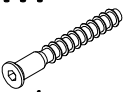
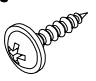
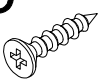



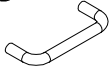
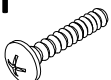
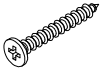
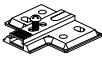
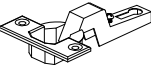
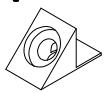



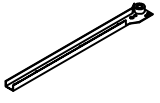


# PAULETTE

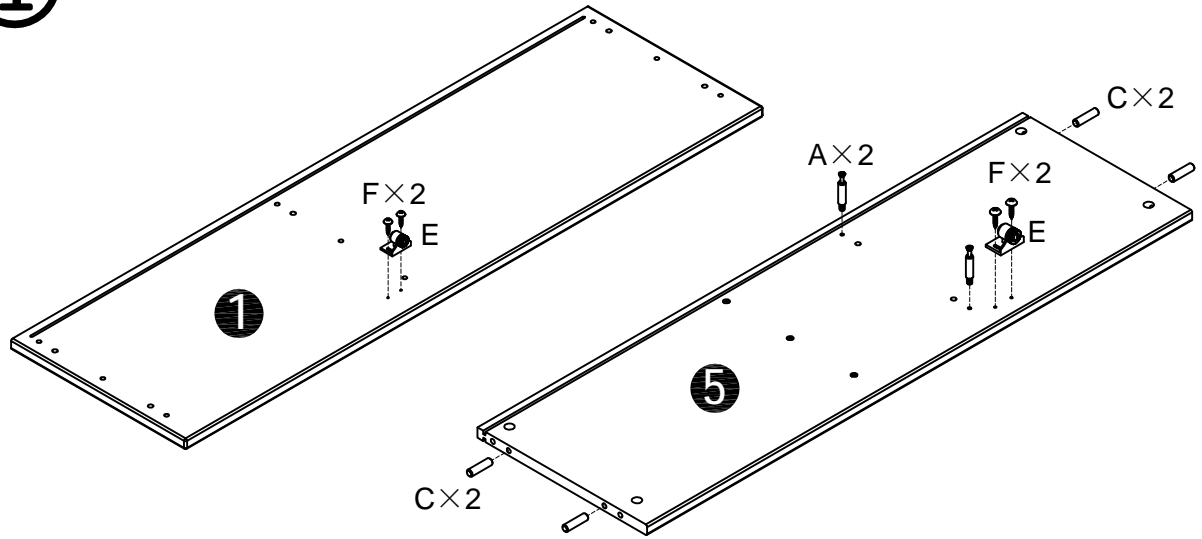
155891



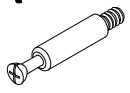


<b>A</b>  Ø15 x20	<b>B</b>  Ø15 x20	<b>C</b>  Ø8x30 x40	<b>D</b>  x1	<b>E</b>  x2	<b>F</b>  Ø3.0x12 x4	<b>G</b>  Ø3.0x12 x2
<b>H</b>  Ø16 x2	<b>I</b>  Ø4x30 x32	<b>J</b>  Ø3.5x15 x48	<b>K</b>  Ø3.0x25 x1	<b>L</b>  x4	<b>M</b>  Ø7x40 x12	<b>N</b>  Ø3.0x15 x1
<b>O</b>  Ø3.0x20 x8	<b>P</b>  x1	<b>Q</b>  Ø12 x8	<b>R</b>  Ø12 x8	<b>S</b>  x6	<b>T</b>  Ø4x25 x12	<b>U</b>  Ø3.5x25 x8
<b>V</b>  x4	<b>W</b>  x4	<b>X</b>  x9	<b>Y</b>  x2	<b>Z</b>  x2	<b>AA</b>  x2	<b>AB</b>  x2

①

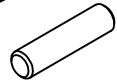


A



∅15  
x2

C



∅8x30  
x4

E



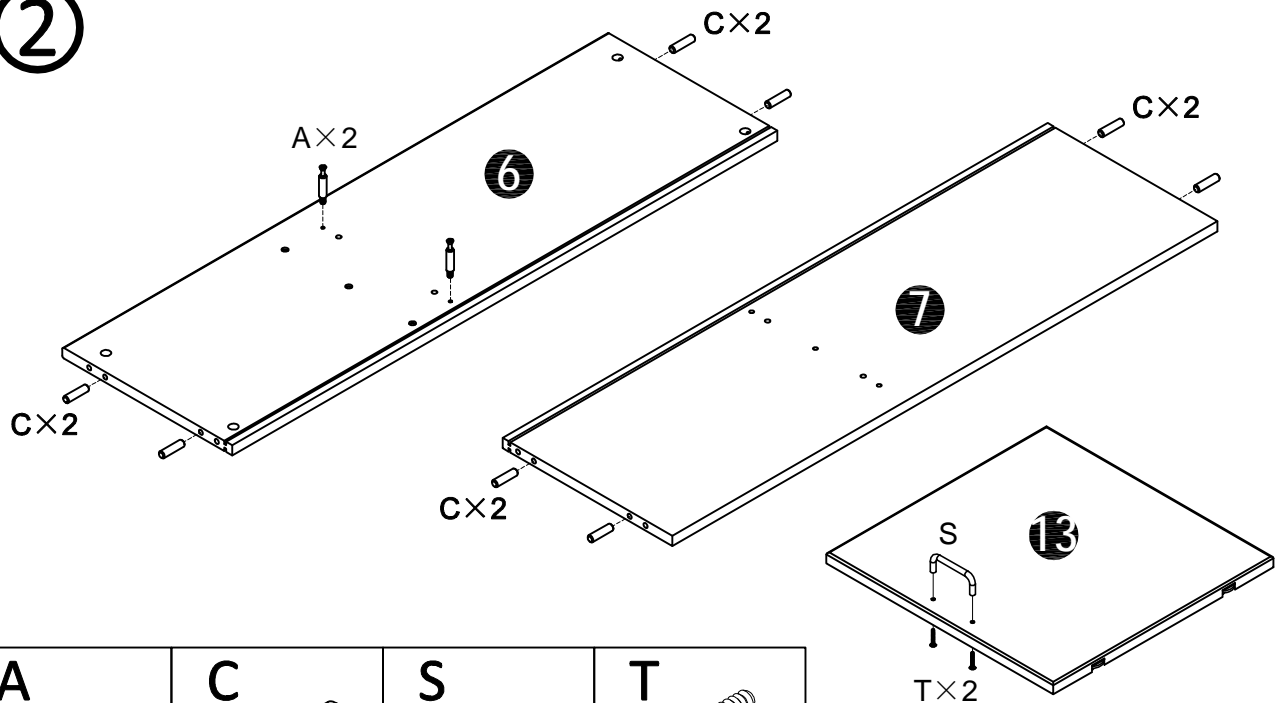
x2

F

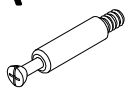


∅3.0x12  
x4

②

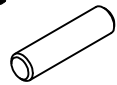


A



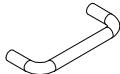
∅15  
x2

C



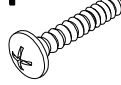
∅8x30  
x8

S



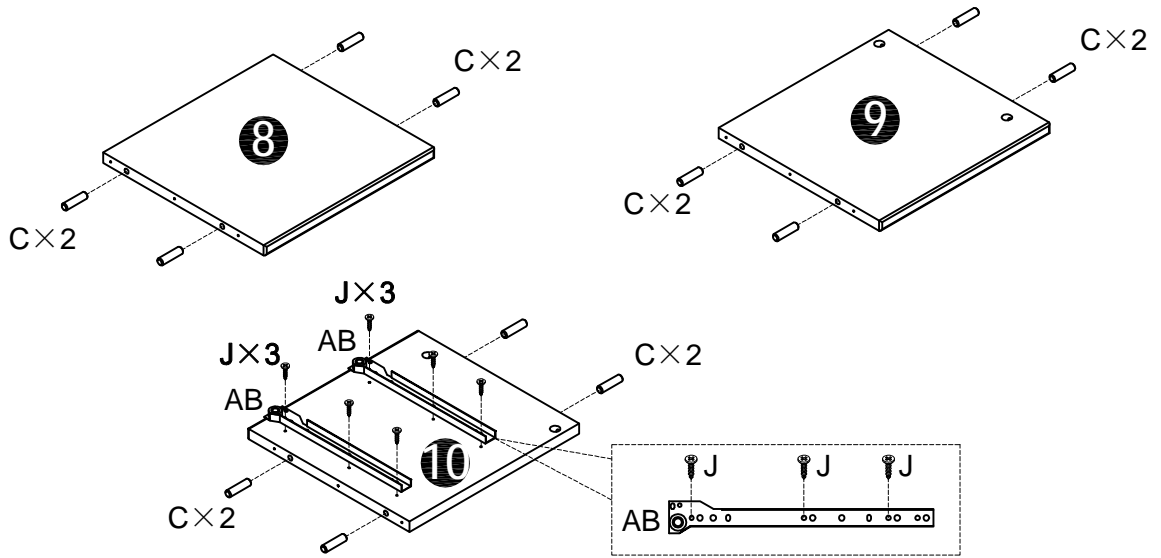
x1

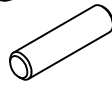
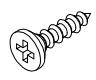
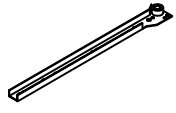
T



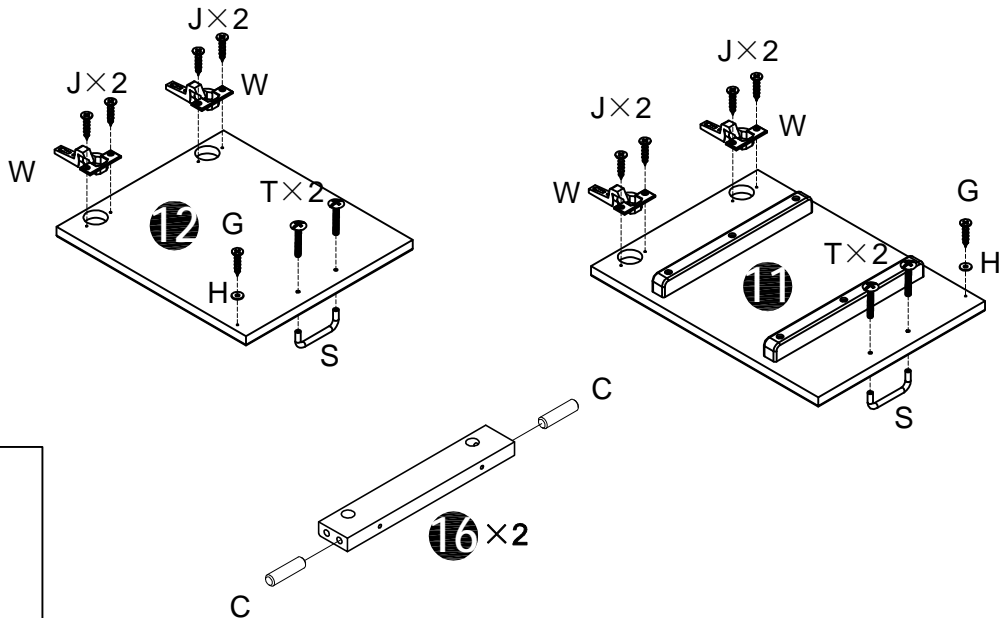
∅4x25  
x2

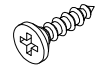
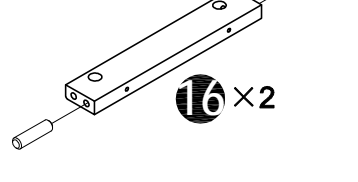
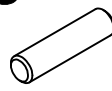


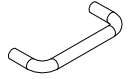
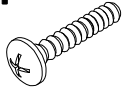
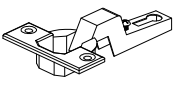
③



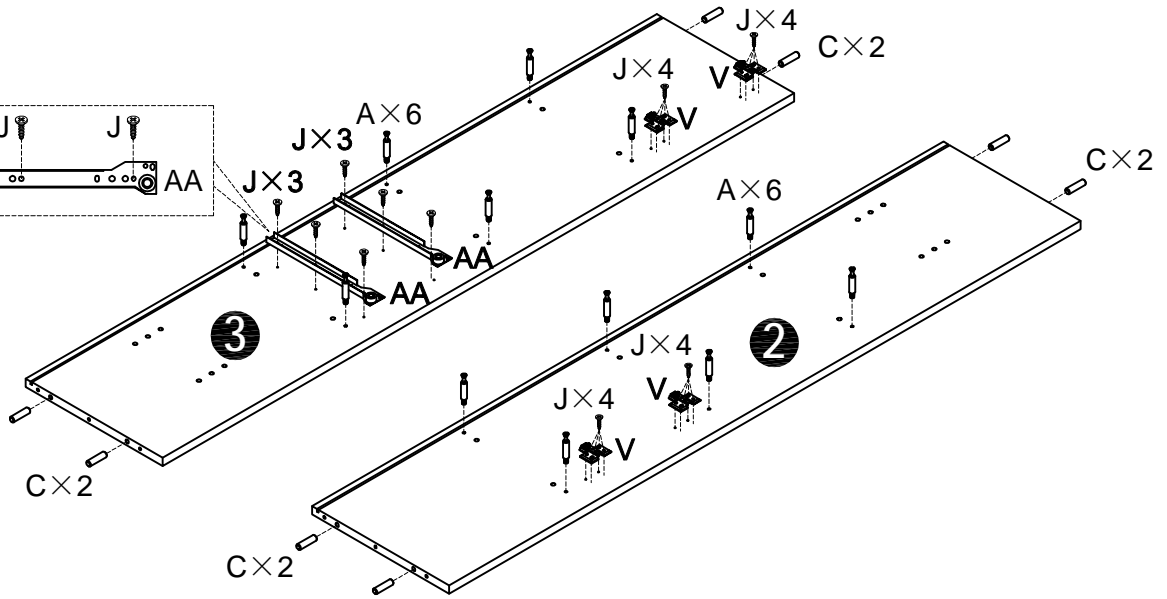
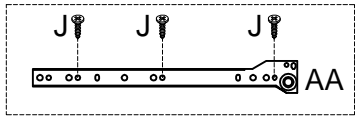
<p><b>C</b></p>  <p>∅8×30 x12</p>	<p><b>J</b></p>  <p>∅3.5×15 x6</p>	<p><b>AB</b></p>  <p>x2</p>
--	---	--

④

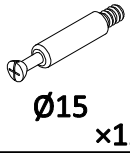


<p><b>J</b></p>  <p>∅3.5×15 x8</p>	<p><b>16</b> x 2</p> 				
<p><b>C</b></p>  <p>∅8×30 x4</p>	<p><b>G</b></p>  <p>∅3.0×12 x2</p>	<p><b>H</b></p>  <p>∅16 x2</p>	<p><b>S</b></p>  <p>x2</p>	<p><b>T</b></p>  <p>∅4×25 x4</p>	<p><b>W</b></p>  <p>x4</p>

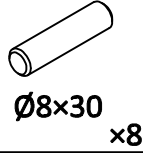
5



A



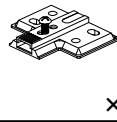
C



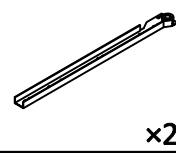
J



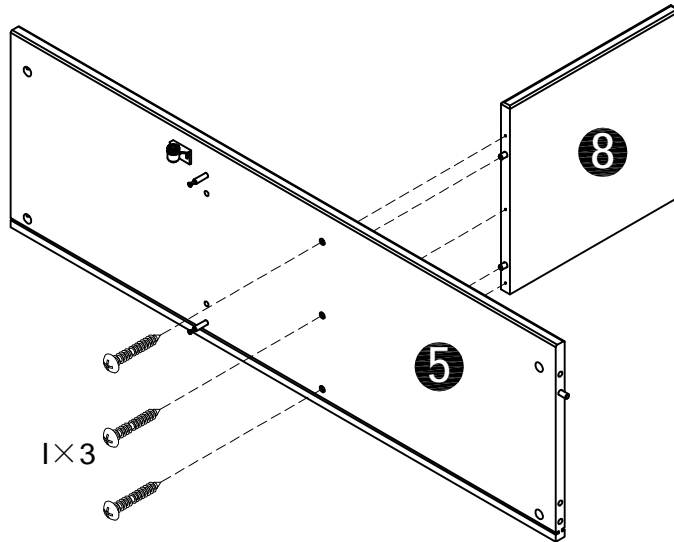
V



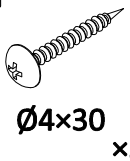
AA



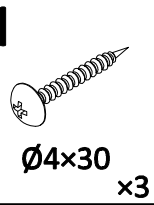
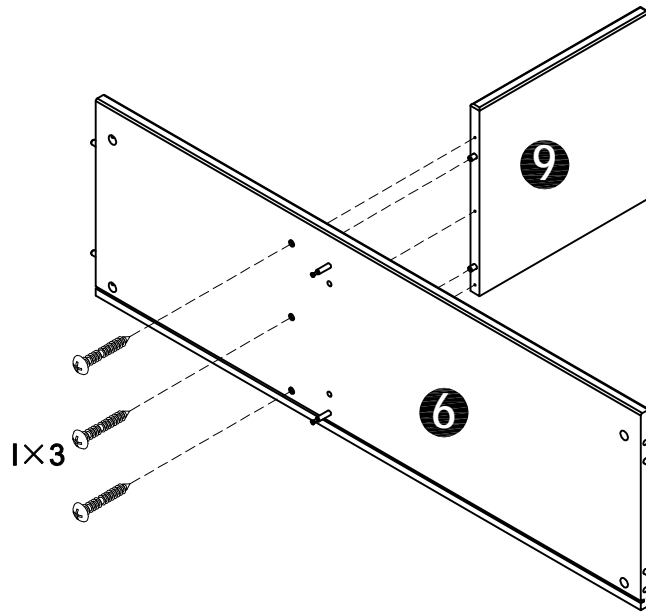
6



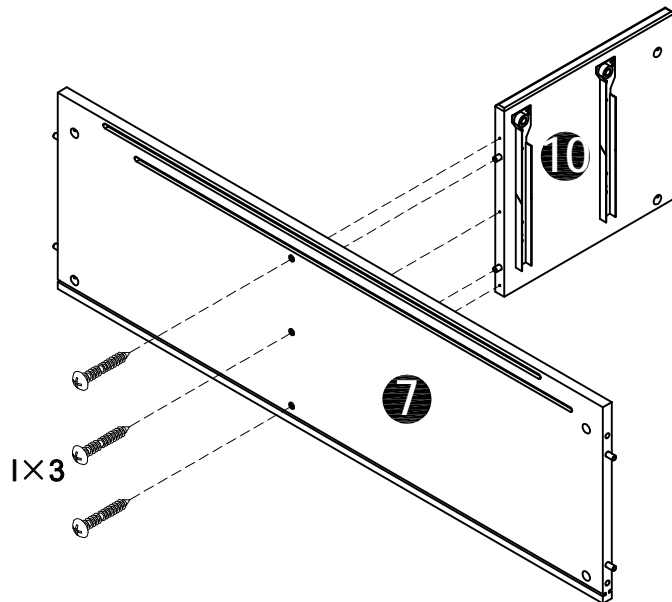
I



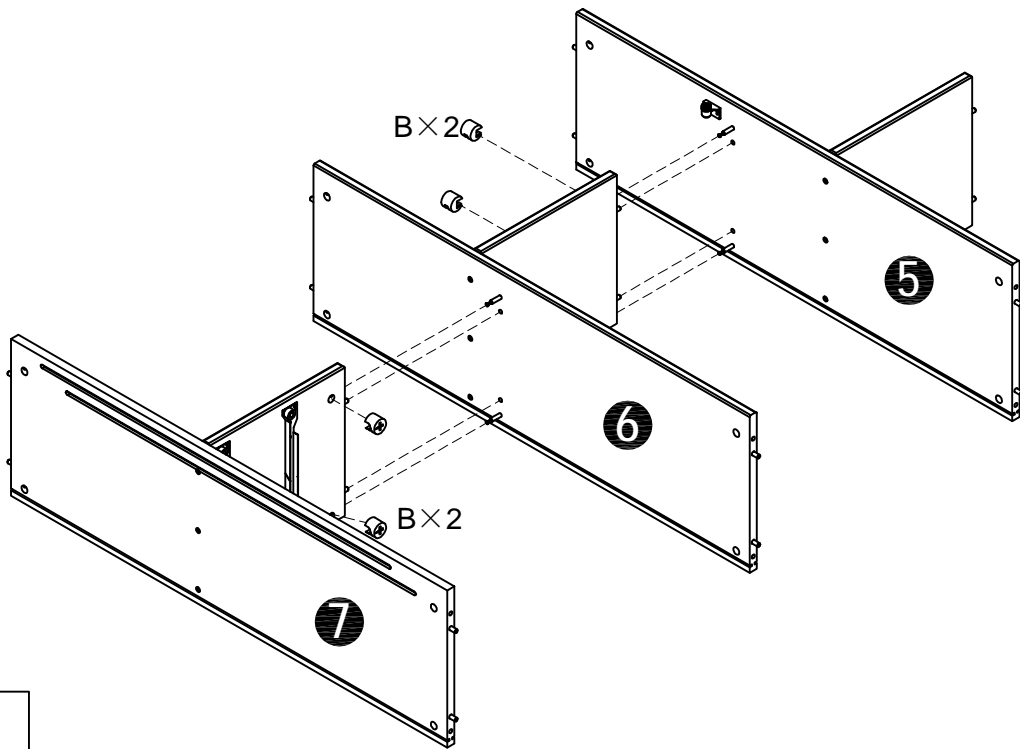
7



8



9



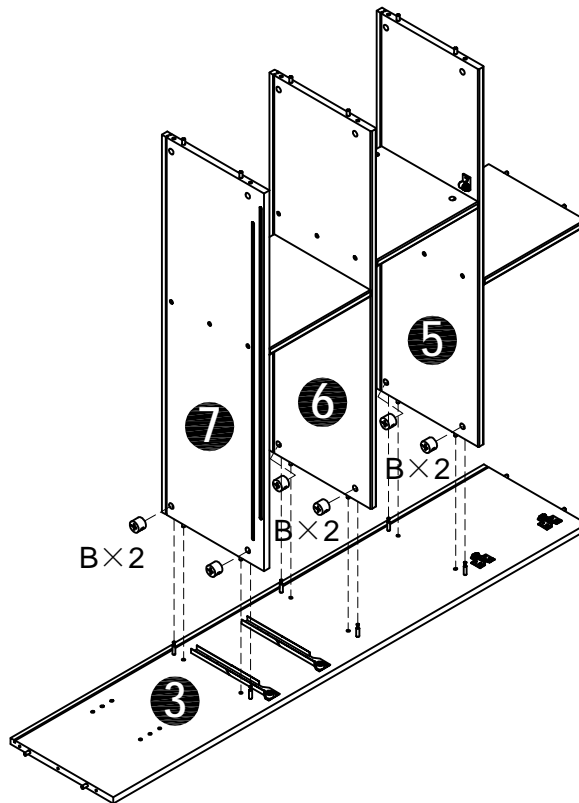
B



Ø15

x4

10



B

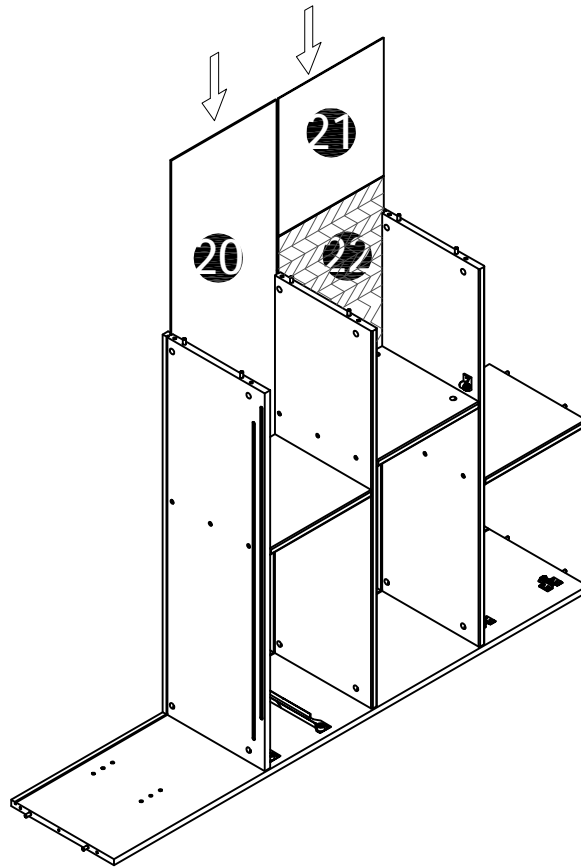


Ø15

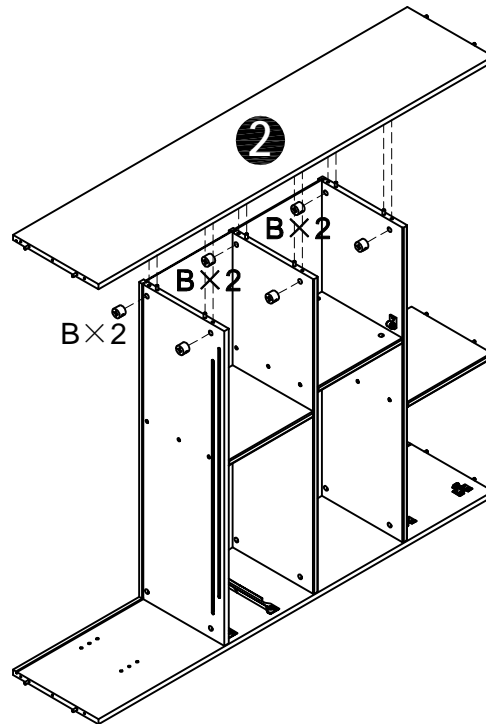
x6



11



12

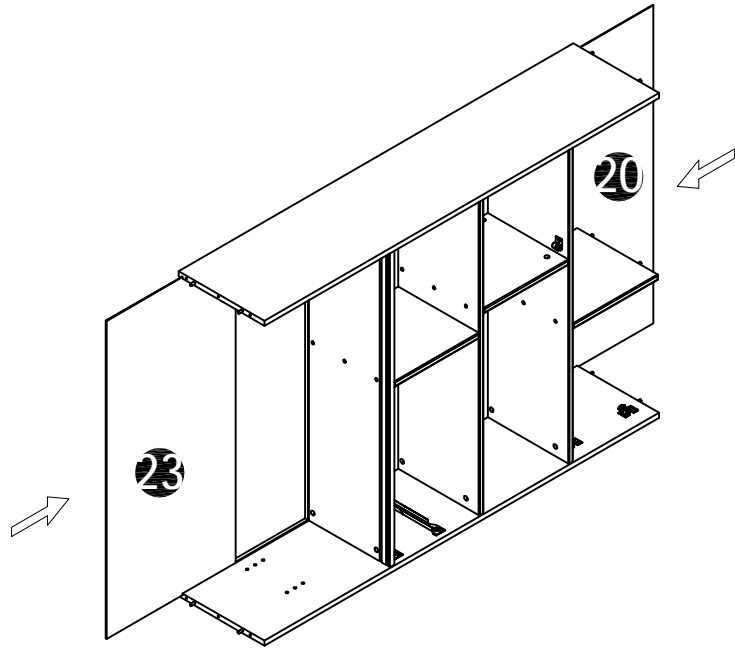


B

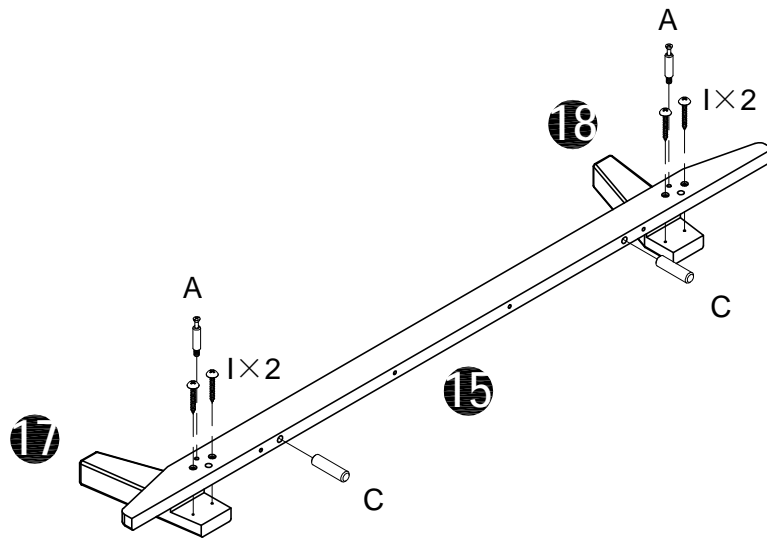


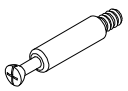
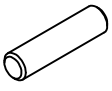
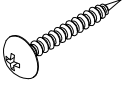
$\varnothing 15$   
x6

13



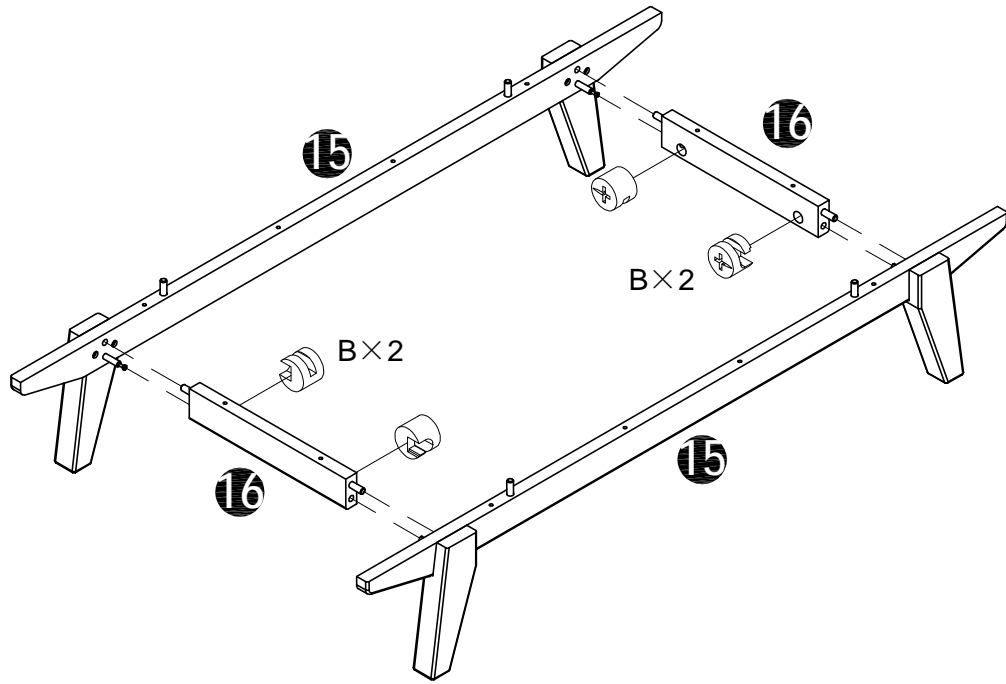
14



<b>A</b>  Ø15 x4	<b>C</b>  Ø8x30 x4	<b>I</b>  Ø4x30 x8
--	--	--

× 2

15



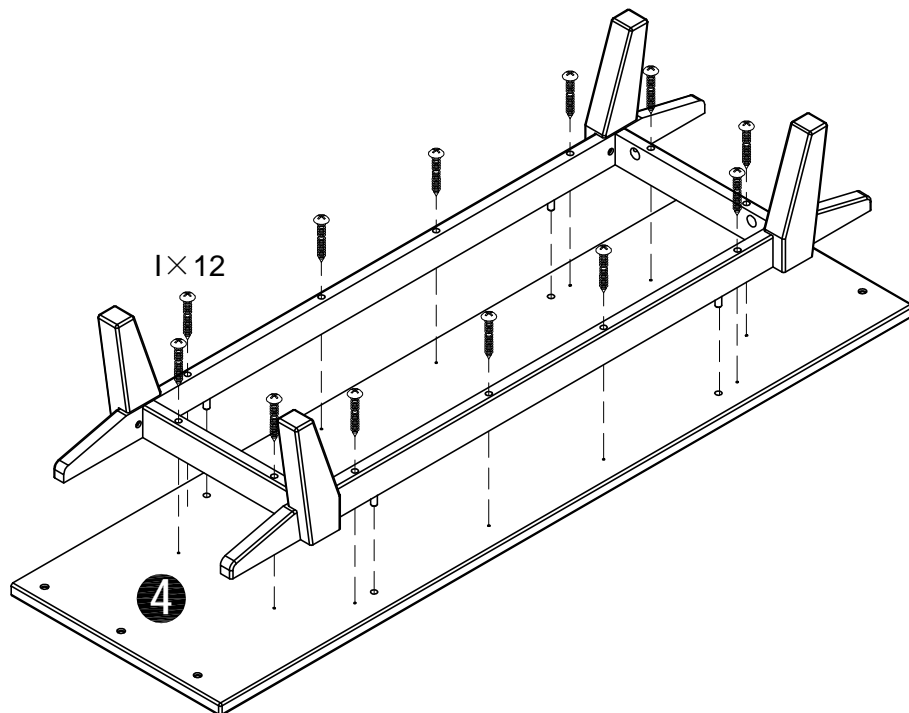
B



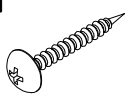
Ø15

x4

16



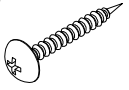
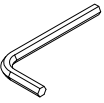
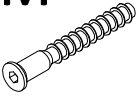
I

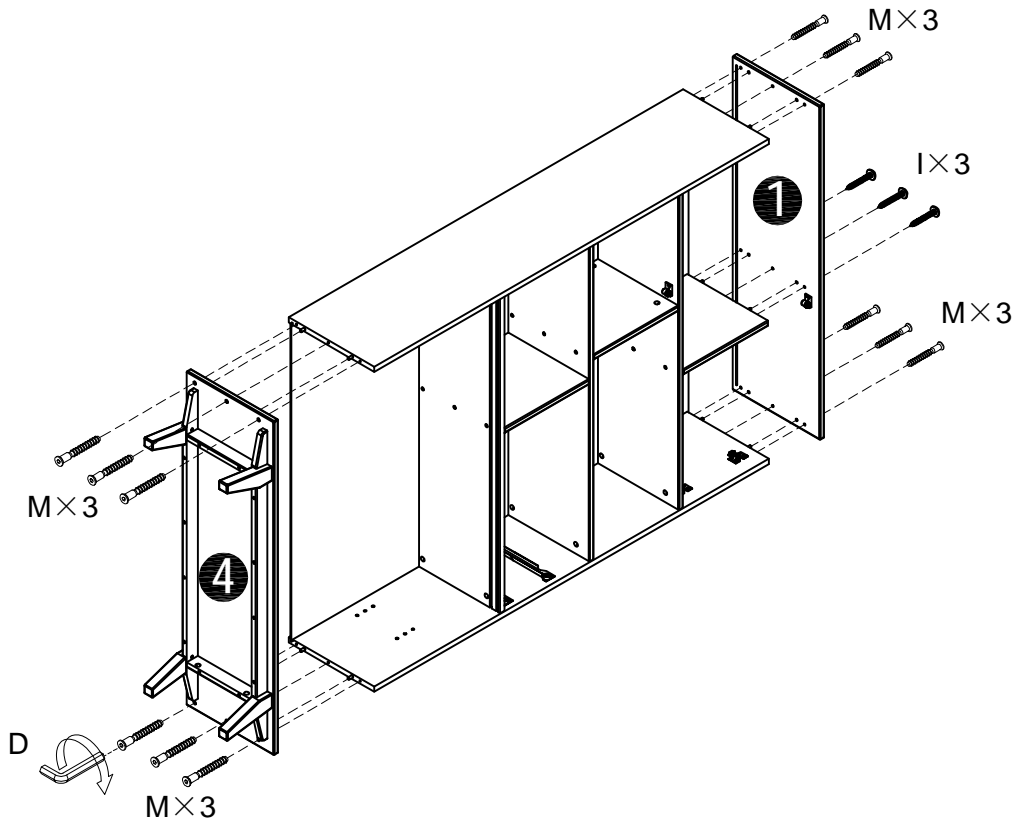


Ø4x30

x12

17

<b>I</b>  Ø4x30 x3
<b>D</b>  x1
<b>M</b>  Ø7x40 x12



18

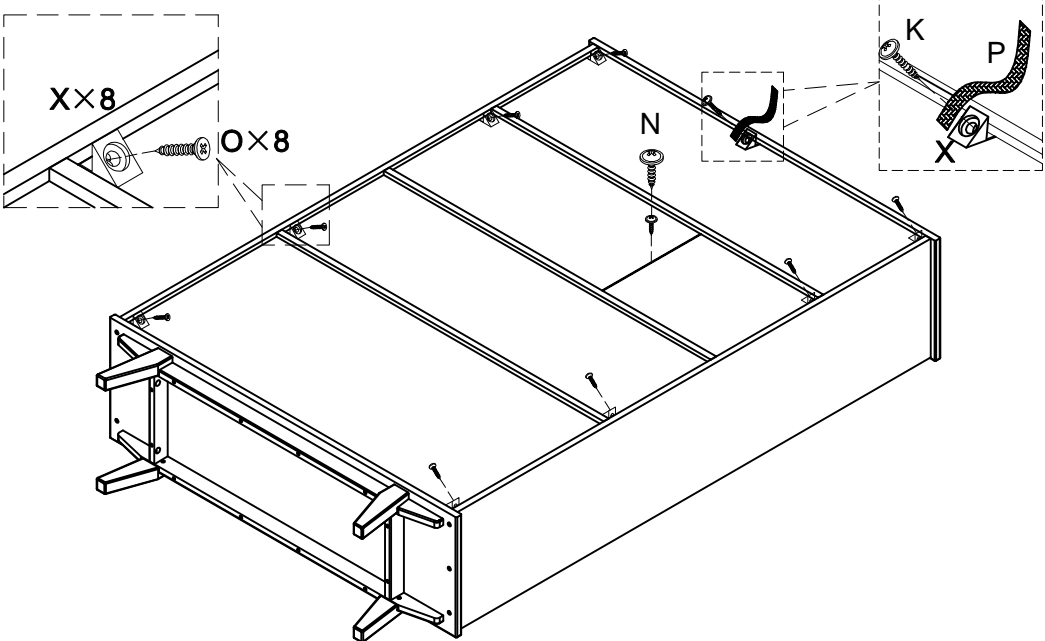
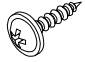
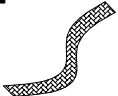

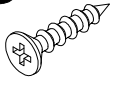
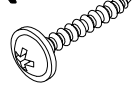
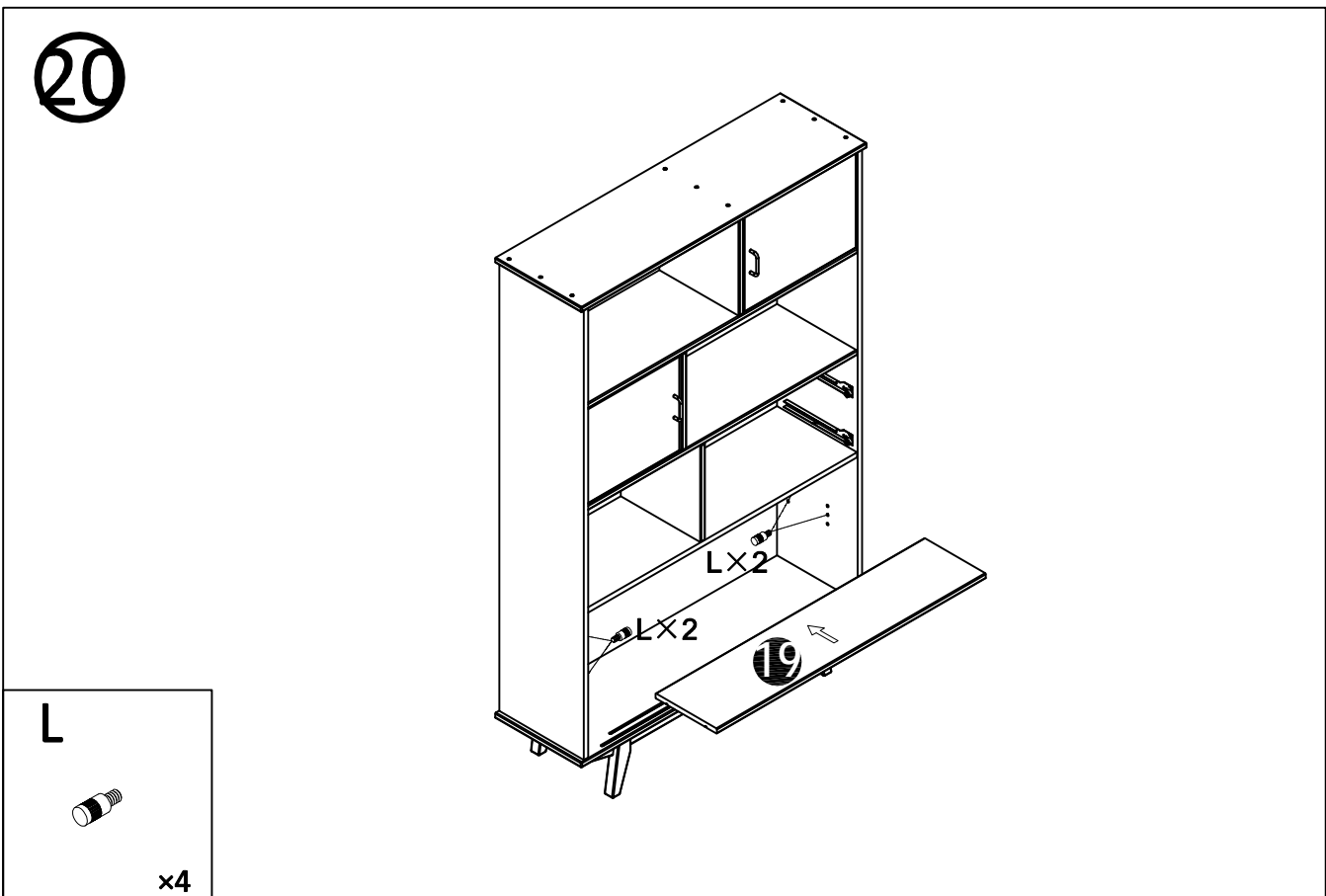
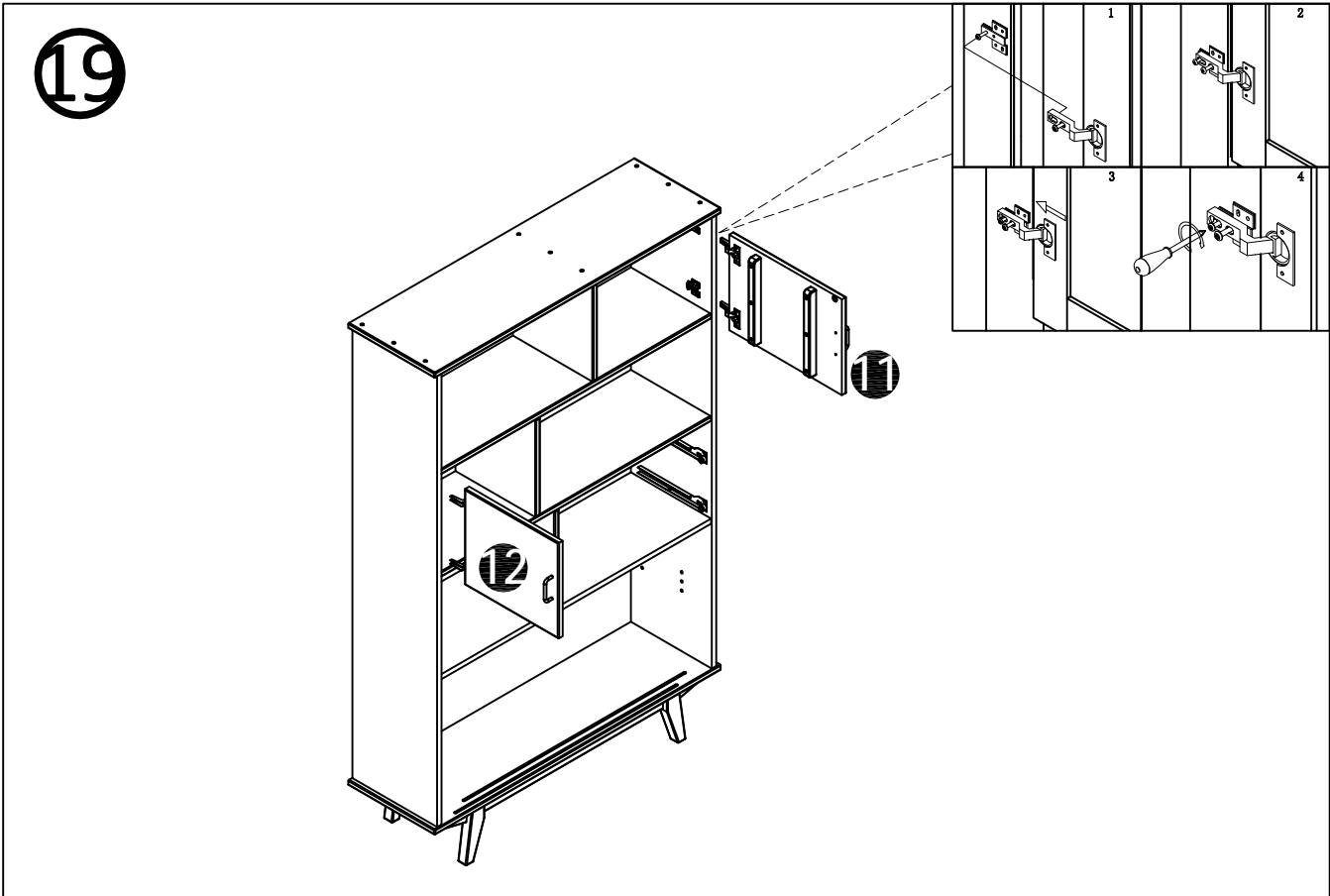
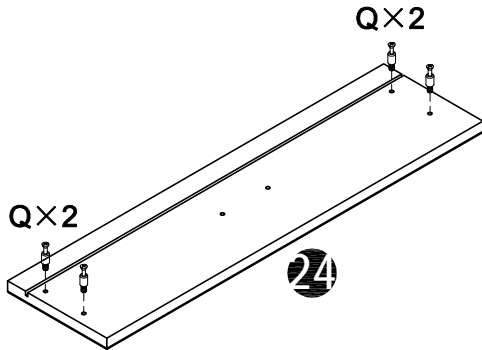


Diagram illustrating the assembly of a cabinet base. The main structure is shown with a base panel and a back panel. Part N is a screw (Ø3.0x15) used to secure the base panel. Part P is a curved piece used to secure the base panel. Part X is a triangular piece used to secure the base panel. Part O is a screw (Ø3.0x20) used to secure the base panel. Part K is a screw (Ø3.0x25) used to secure the base panel. The diagram shows the assembly of the cabinet base with various screws (N, O, K) and a curved piece (P) being used to secure the components.

<b>N</b>  Ø3.0x15 x1	<b>P</b>  x1	<b>X</b>  x9	<b>O</b>  Ø3.0x20 x8	<b>K</b>  Ø3.0x25 x1
--	---	---	--	--



21



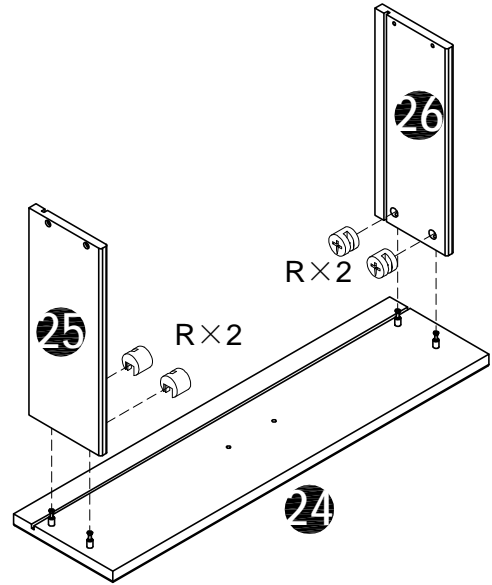
Q



Ø12  
x8

× 2

22



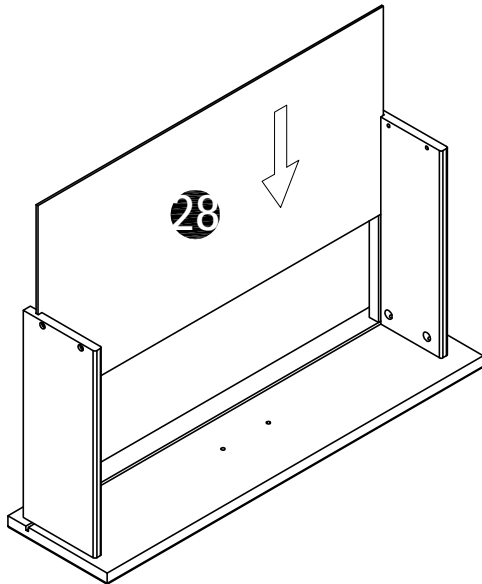
R



Ø12  
x8

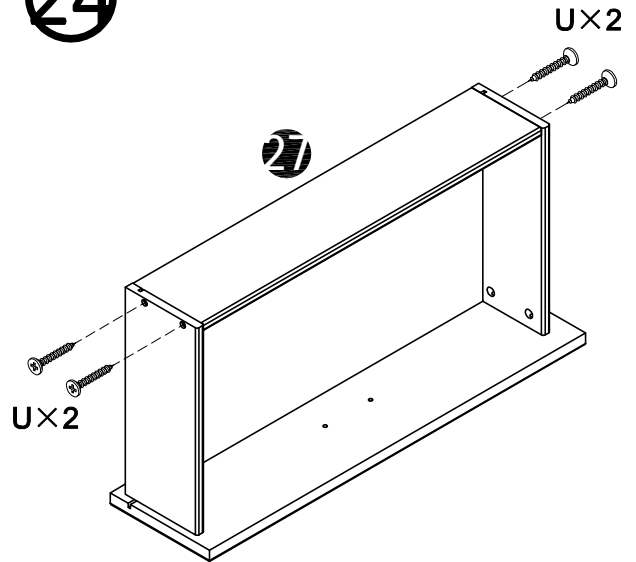
× 2

23



× 2

24



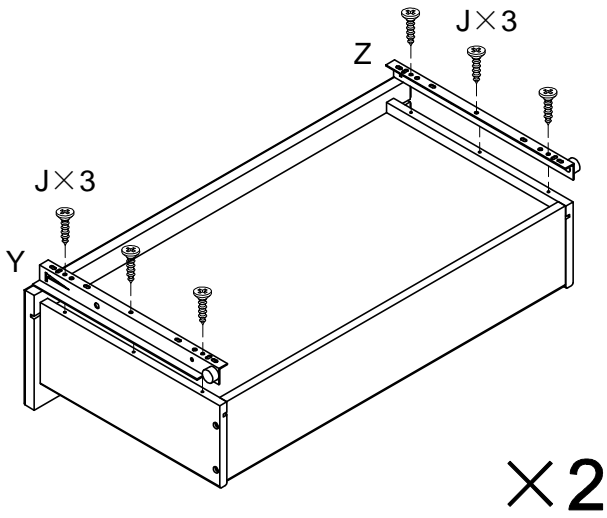
U



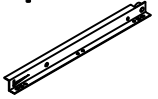
Ø3.5x25  
x8

× 2

25



Y



x2

Z



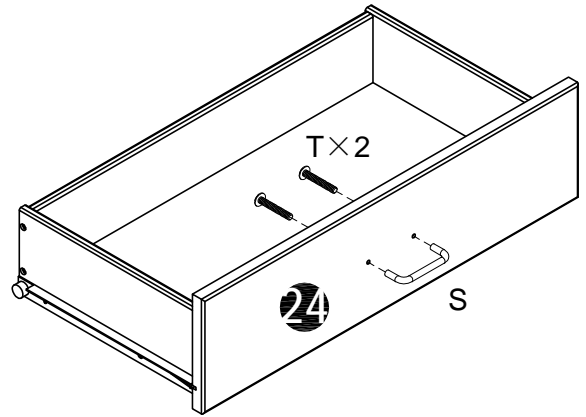
x2

J

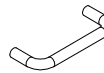


Ø3.5x15  
x12

26

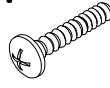


S



x2

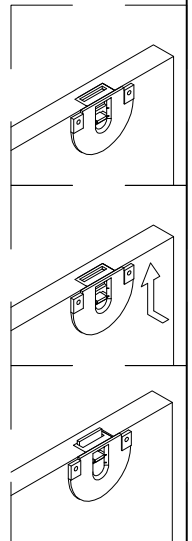
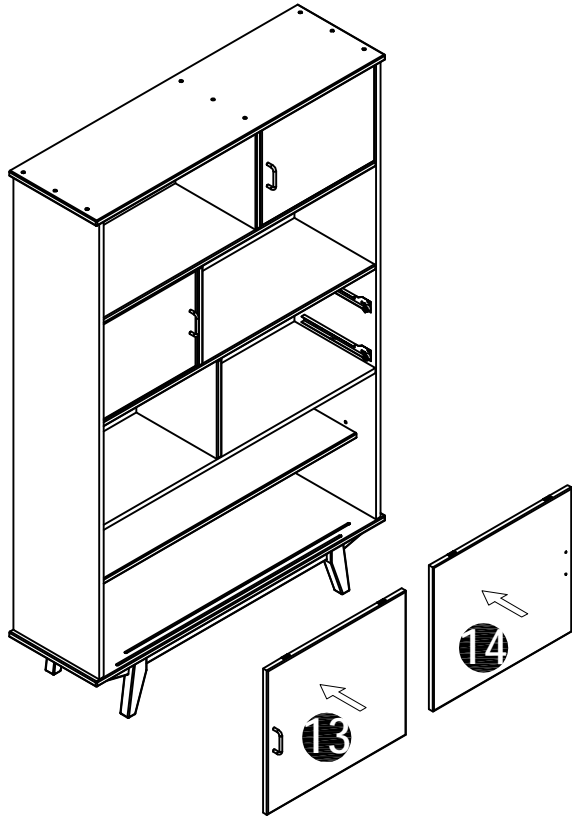
T



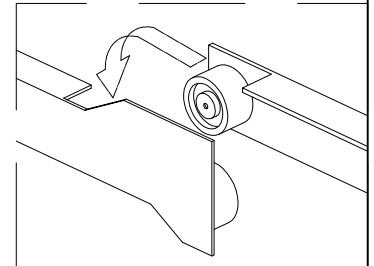
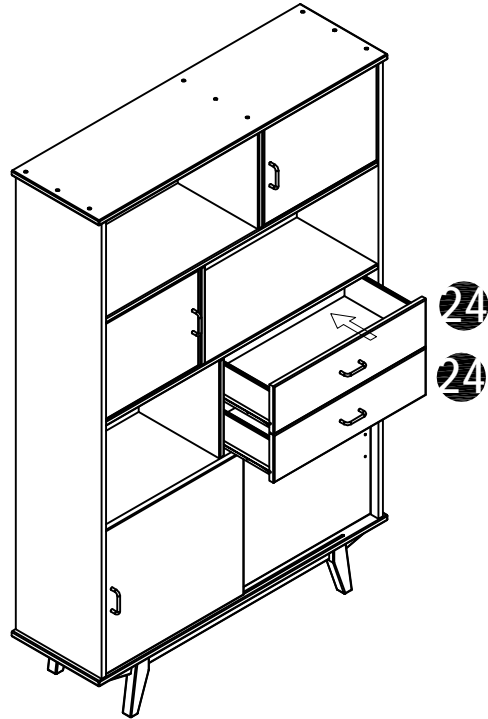
Ø4x25  
x4

x2

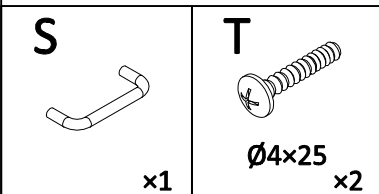
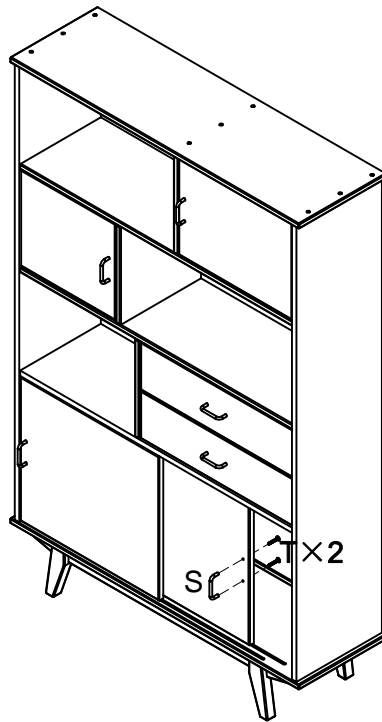
27



28

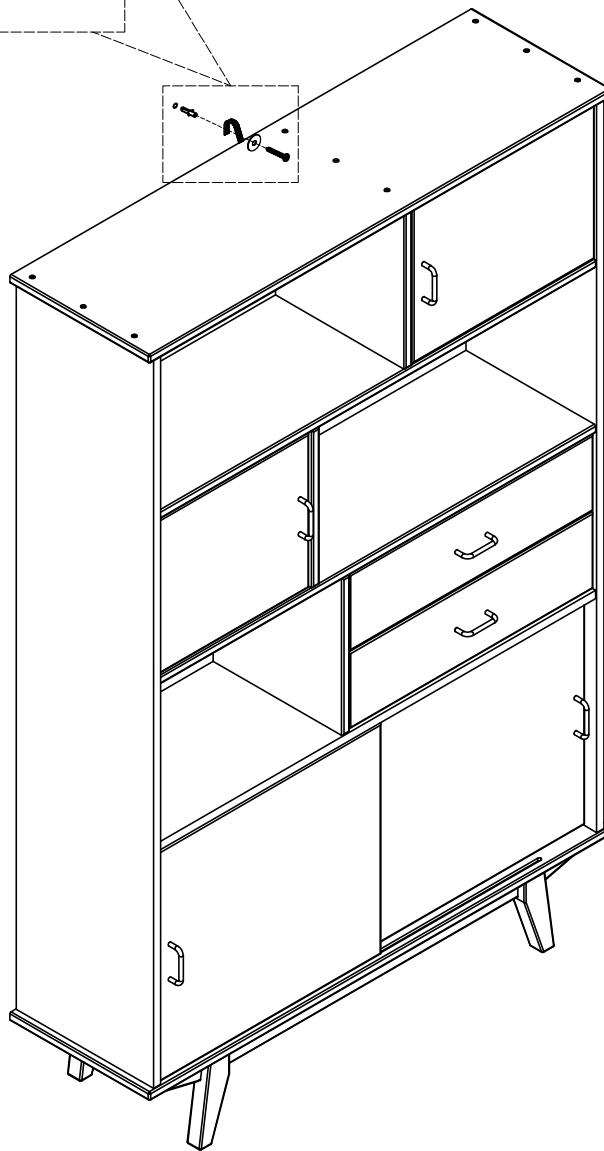
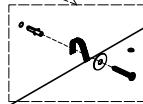
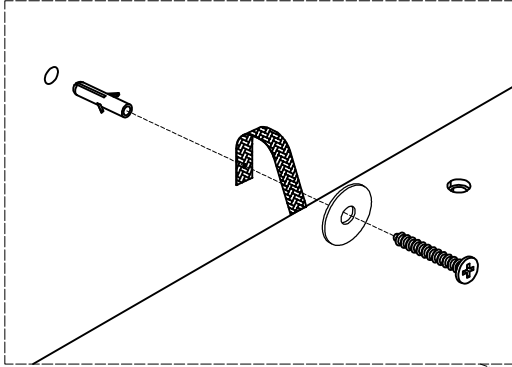


29





30



FR : Il existe une grande diversité de murs et de cloisons, c'est la raison pour laquelle nous ne pouvons vous fournir le type exact de fixation.  
Il est nécessaire d'identifier le type de paroi à laquelle vous allez fixer ce produit afin de vous procurer les fixations appropriées

ENG :There are many different types of walls and partitions, which is why we cannot provide you with the exact type of mounting system.  
You need to identify what type of wall you will be securing the product to and purchase the appropriate fasteners

PT : Existe uma grande diversidade de paredes e divisórias e é por este motivo que não podemos fornecer-lhe o tipo exato de fixação.  
É necessário identificar o tipo de parede na qual pretende fixar este produto para obter as fixações adequadas

D :Es gibt viele unterschiedliche Wände und Zwischenwände, deshalb können wir Ihnen nicht die passende Befestigungsart liefern.  
Sie müssen die Art von Wand, an der Sie dieses Produkt anbringen möchten, genau identifizieren, um sich die passenden Befestigungselemente zu beschaffen

IT : Data la grande varietà di pareti e tramezzi, non ci è possibile fornire il tipo esatto di attacco.  
Per procurarsi gli attacchi appropriati, identificare il tipo di parete cui andrà fissato questo prodotto

DK : Der findes mange forskellige slags mure og vægge, og det er årsagen til, at vi ikke kan levere præcis den type monteringsudstyr, der er behov for.  
Vimå vide, hvilken type væg dette produkt skal monteres på for at kunne leveres det korrekte monteringsudstyr

SP :Existe una gran variedad de paredes y tabiques. Por este motivo, no podemos incluir el tipo exacto de fijación.  
Es necesario identificar el tipo de pared a la que se fijará el producto antes de adquirirlas fijaciones adecuadas

CAT :Hi ha una gran varietat de parets i d'envans. Per això, no podem oferir-vos el tipus exacte de fixació.  
Cal que identifiqueu el tipus de paret a què fixareu el producte abans d'adquirir les fixacions apropiades

NL : Er bestaan zeer veel soorten muren en wanden en dus is het voor ons onmogelijk om u de geschikte bevestiging te leveren.  
U moet eerst bepalen op welk type wand u dit product gaat bevestigen zodat u de gepaste bevestigingsmiddelen kan aanschaffen