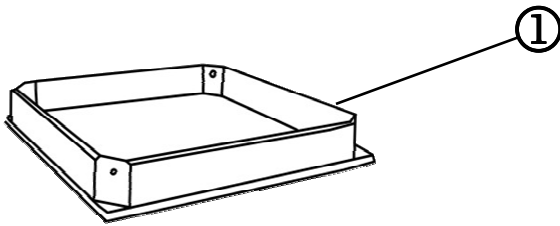
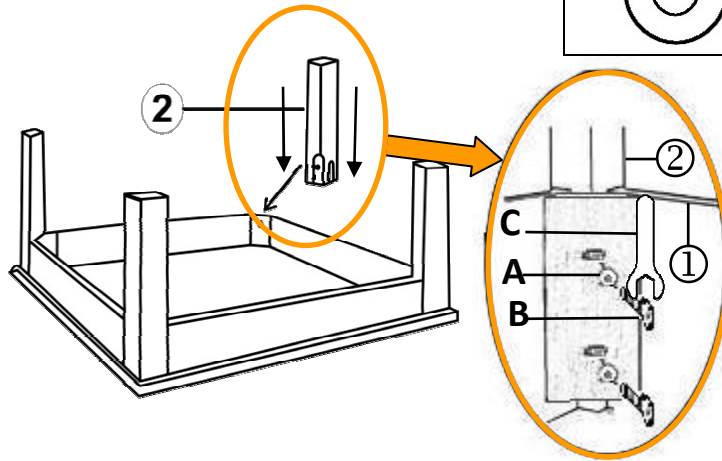


1

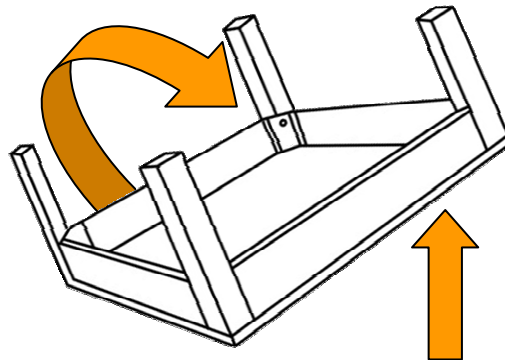


15 MIN	
① X 1	② X 4
A X 4	B X 4
	C X 1

2



3



4

