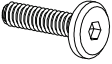






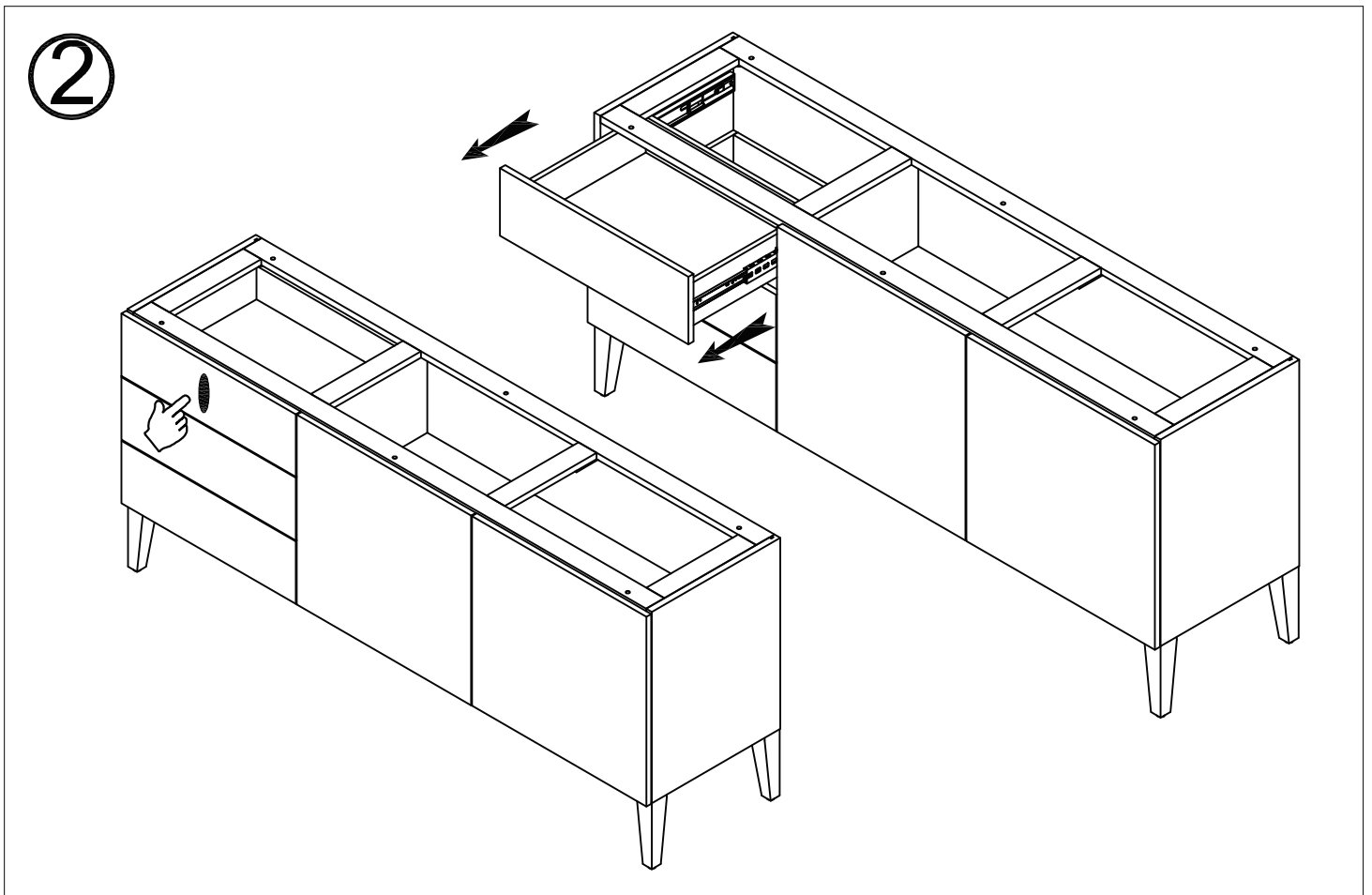
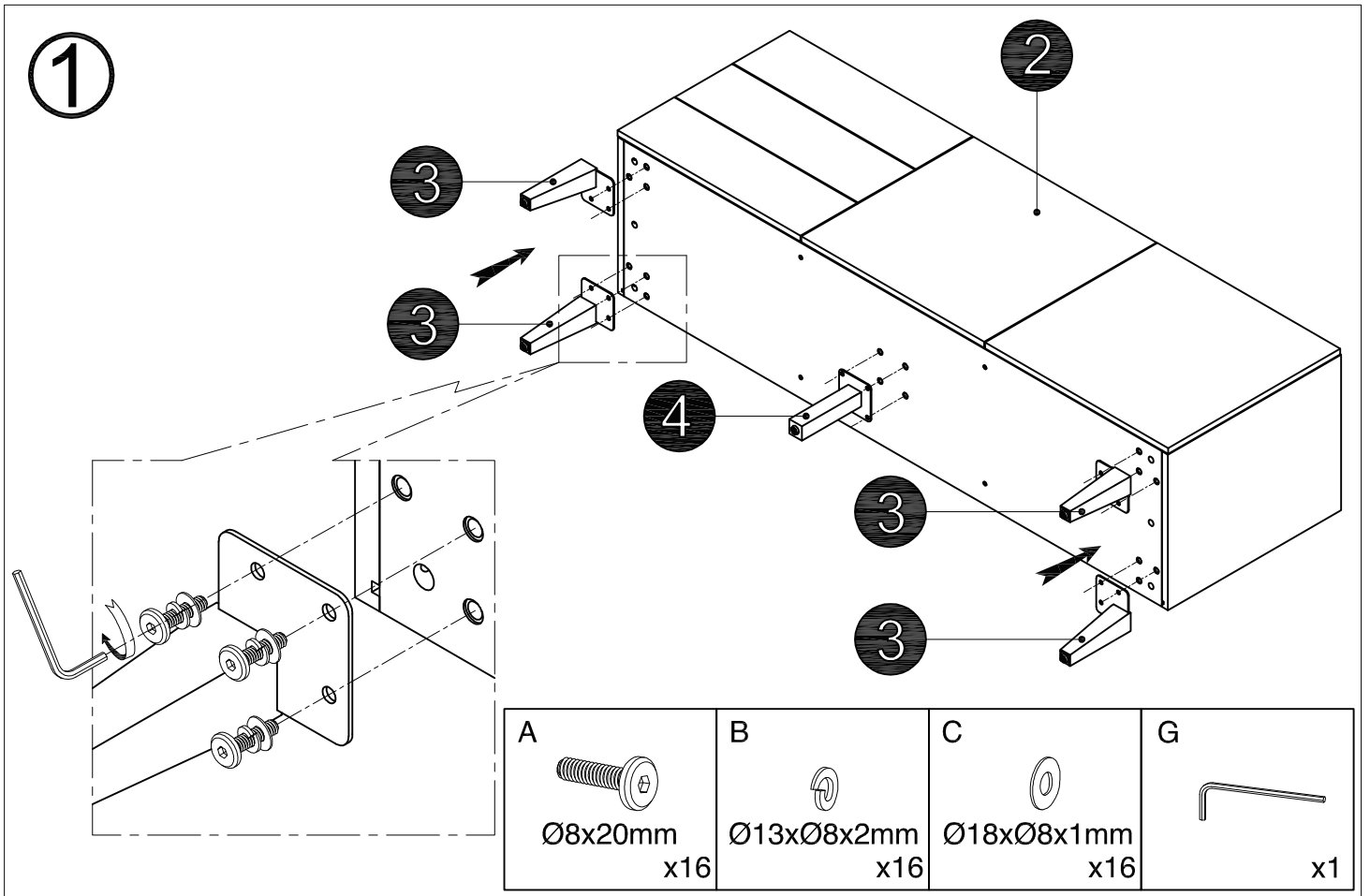
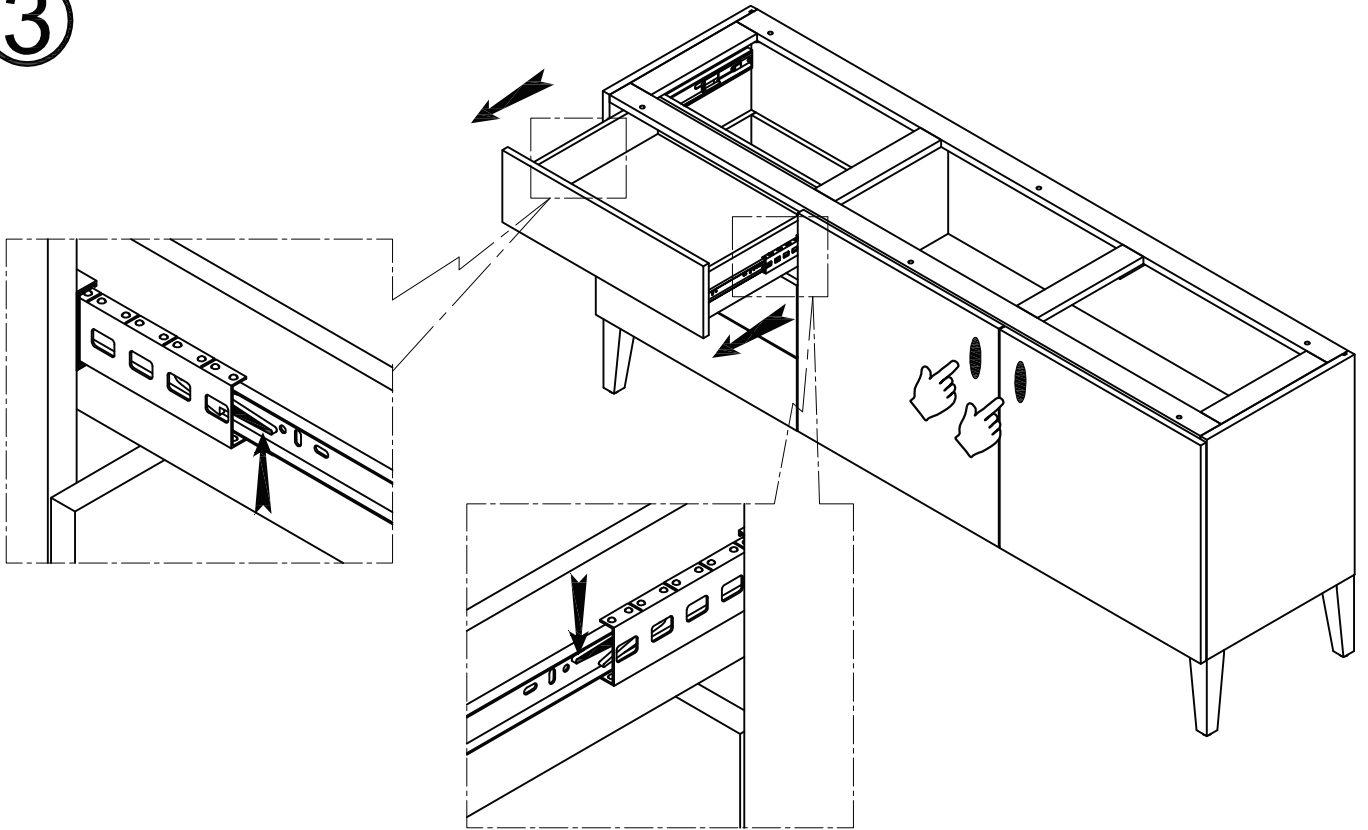


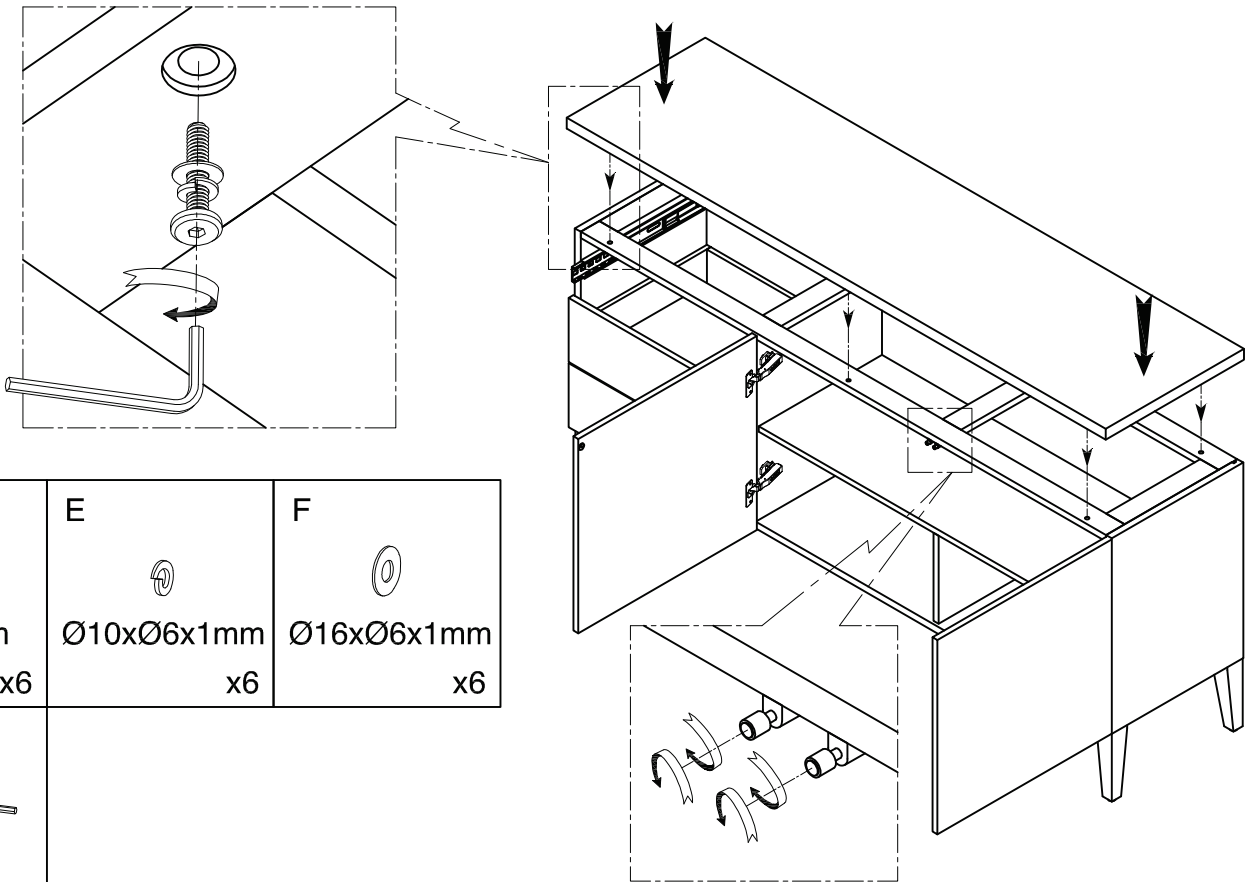
<p>A</p>  <p>Ø8x20mm x16</p>	<p>B</p>  <p>Ø13xØ8x2mm x16</p>	<p>C</p>  <p>Ø18xØ8x1mm x16</p>	<p>D</p>  <p>Ø6x30mm x6</p>	<p>E</p>  <p>Ø10xØ6x1mm x6</p>	<p>F</p>  <p>Ø16xØ6x1mm x6</p>
<p>G</p>  <p>x1</p>					

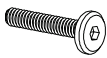





3

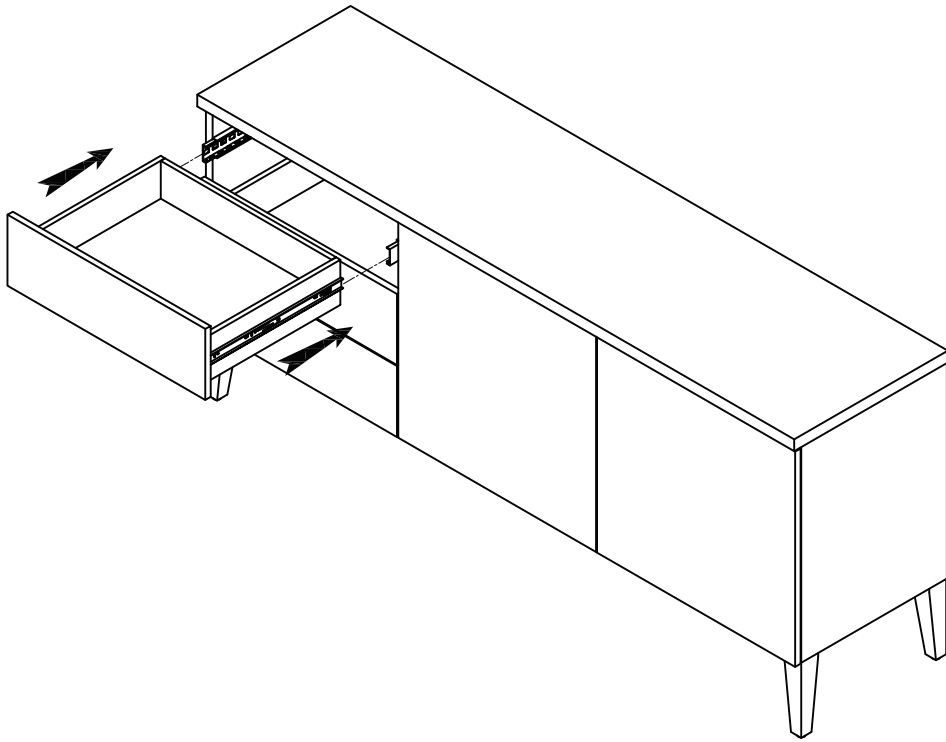


4



<p>D</p>  <p>Ø6x30mm x6</p>	<p>E</p>  <p>Ø10xØ6x1mm x6</p>	<p>F</p>  <p>Ø16xØ6x1mm x6</p>
<p>G</p>  <p>x1</p>		

5



6

