
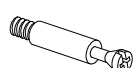
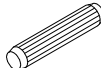











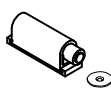
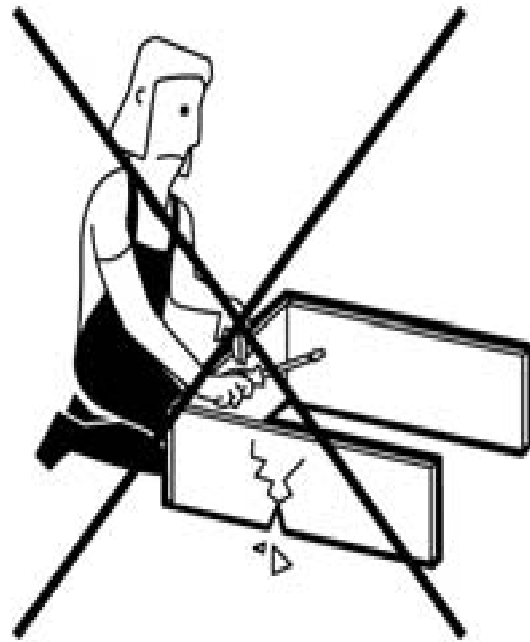
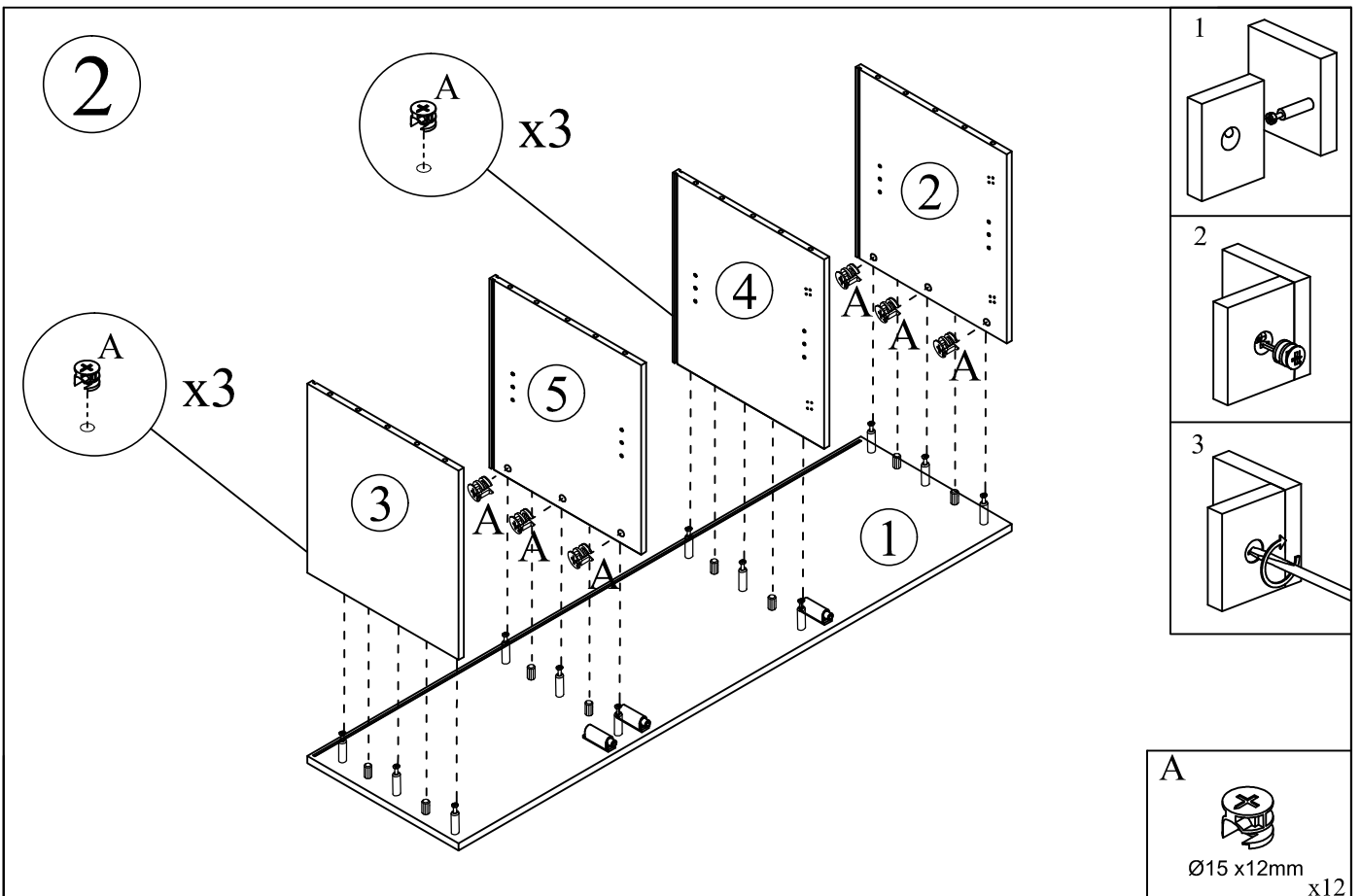
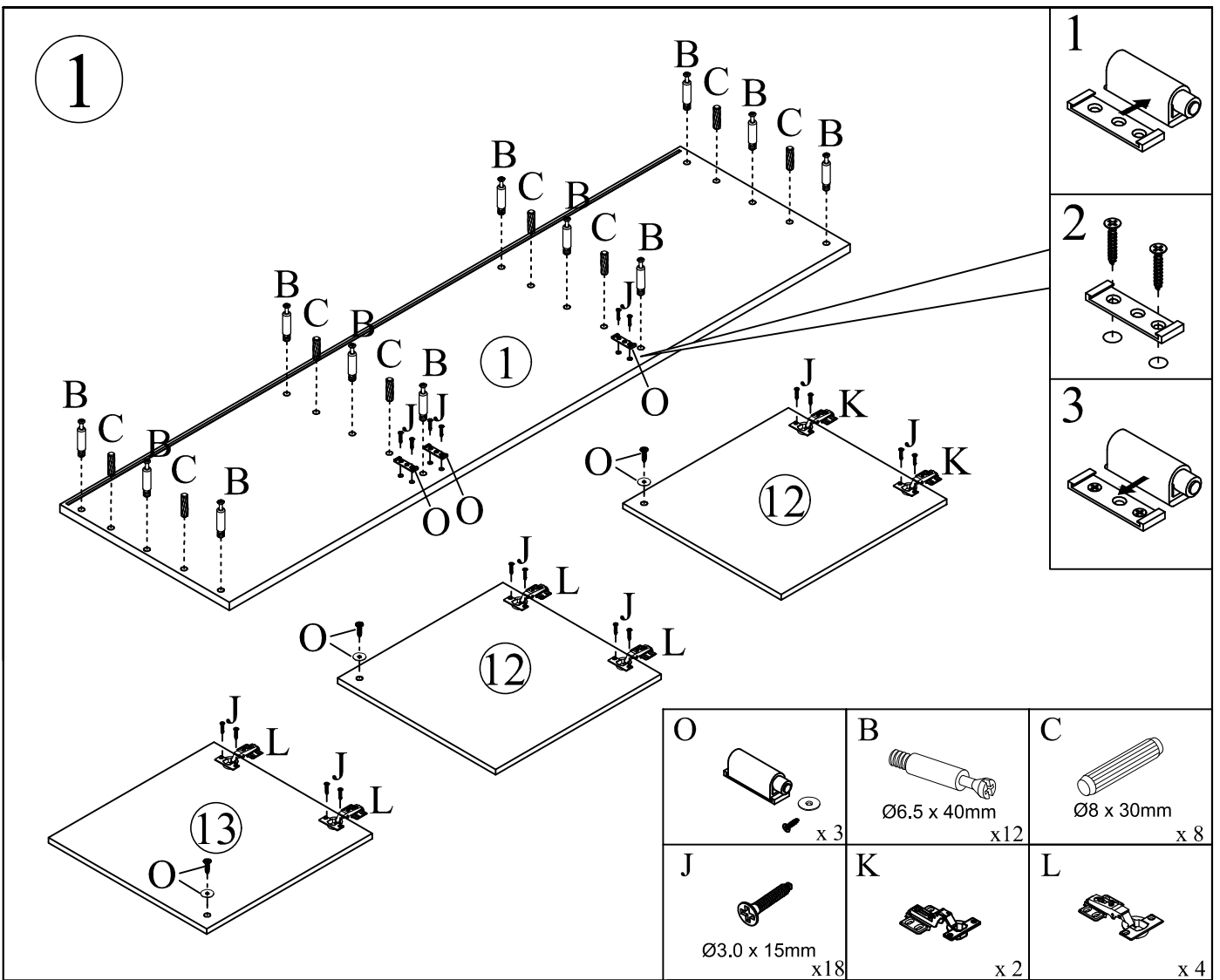
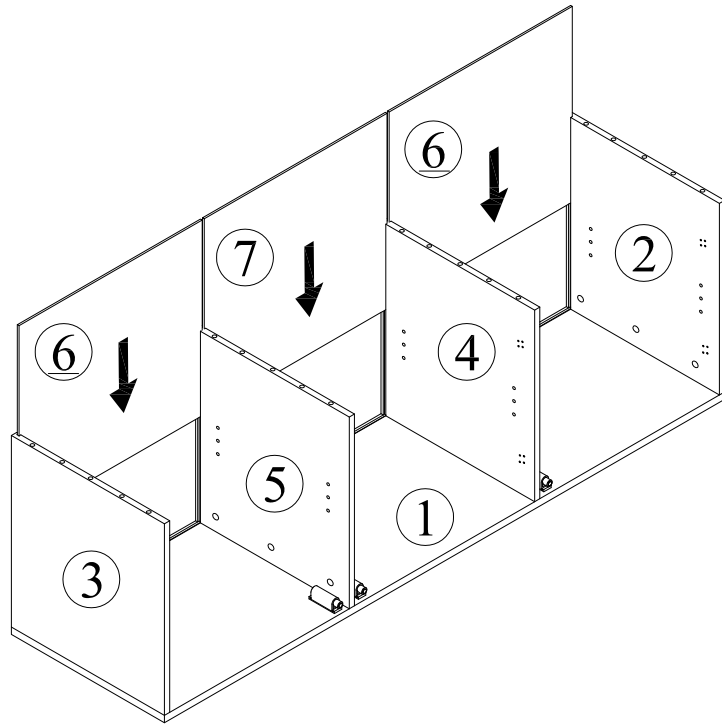


<p>A</p>  <p>Ø15 x12mm x12</p>	<p>B</p>  <p>Ø6.5 x 40mm x12</p>	<p>C</p>  <p>Ø8 x 30mm x16</p>	<p>D</p>  <p>Ø6 x28mm x12</p>	<p>E</p>  <p>x12</p>	<p>F</p>  <p>Ø6 x60mm x 4</p>
<p>G</p>  <p>x 4</p>	<p>H</p>  <p>x 4</p>	<p>I</p>  <p>x 1</p>	<p>J</p>  <p>Ø3.0 x 15mm x42</p>	<p>K</p>  <p>x 2</p>	<p>L</p>  <p>x 4</p>
<p>M</p>  <p>x 4</p>	<p>N</p>  <p>x 12</p>	<p>O</p>  <p>x 3</p>			

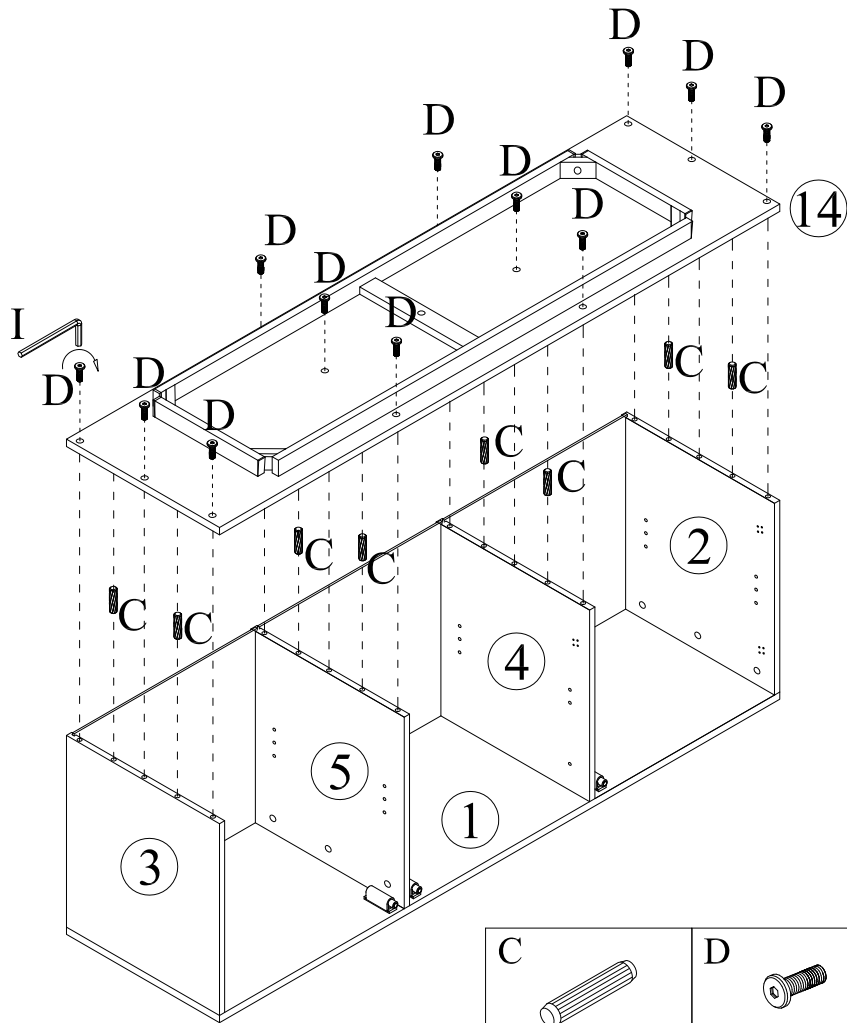


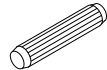
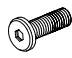



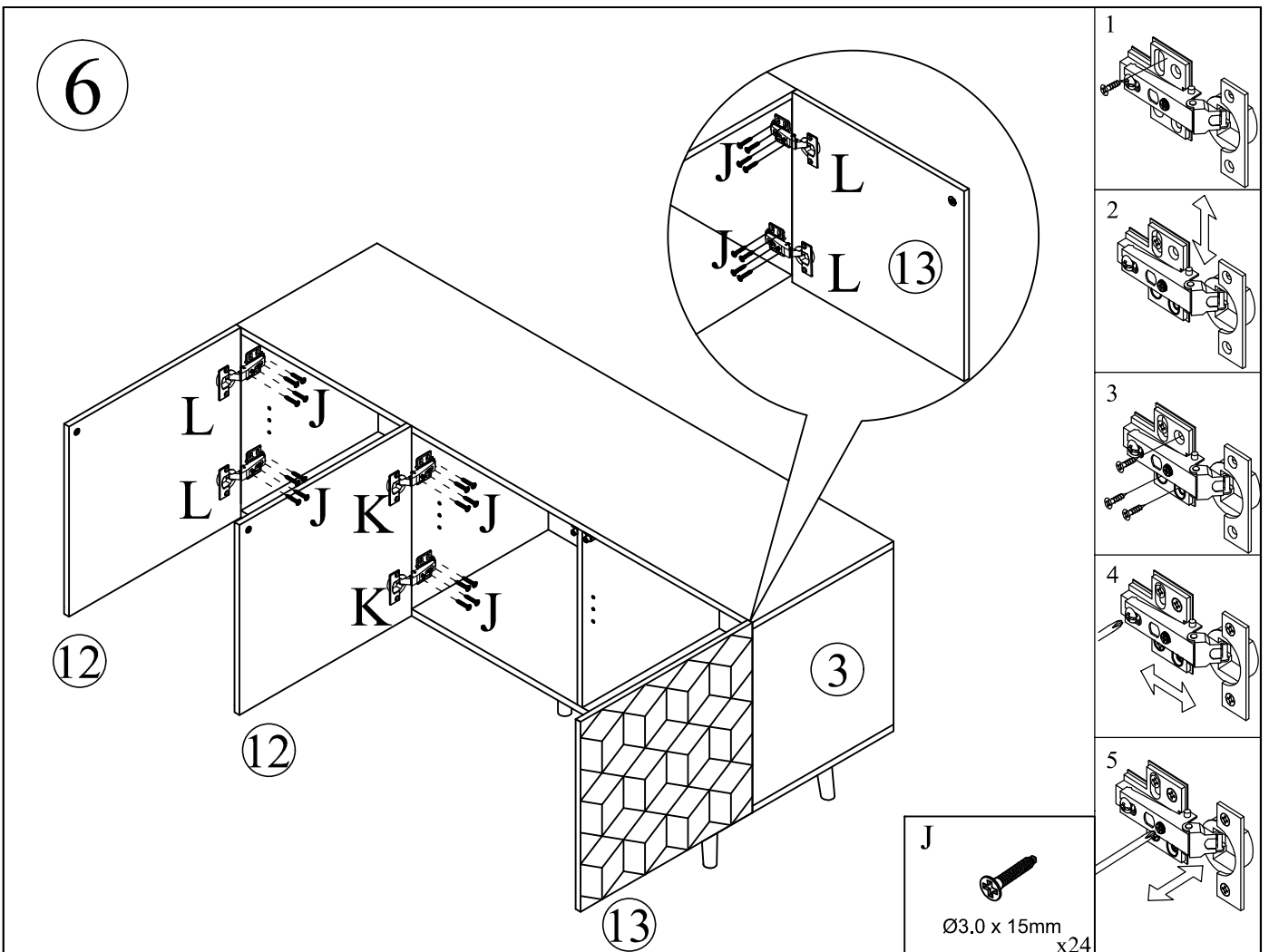
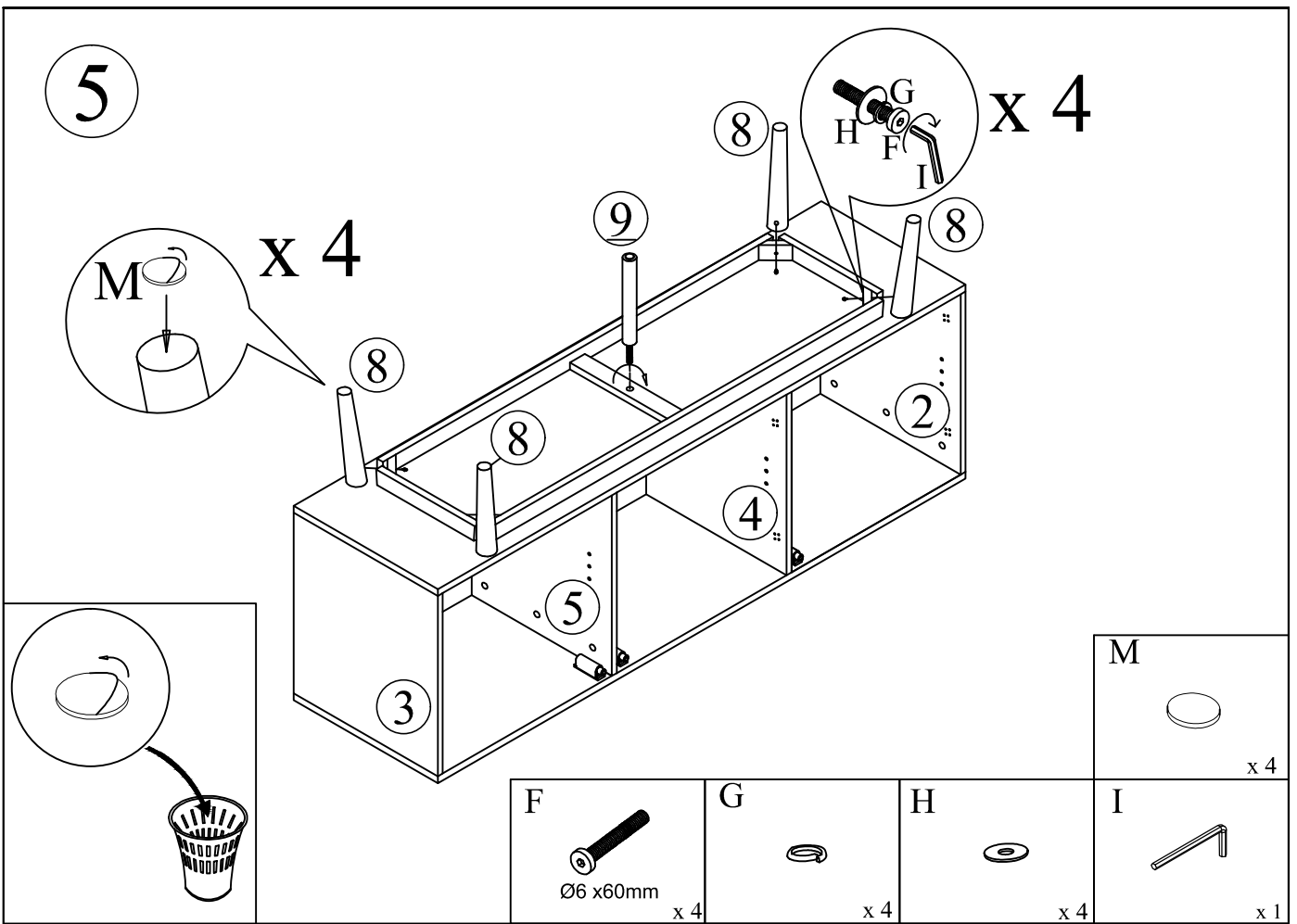
3



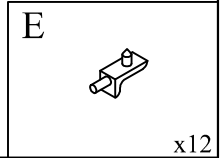
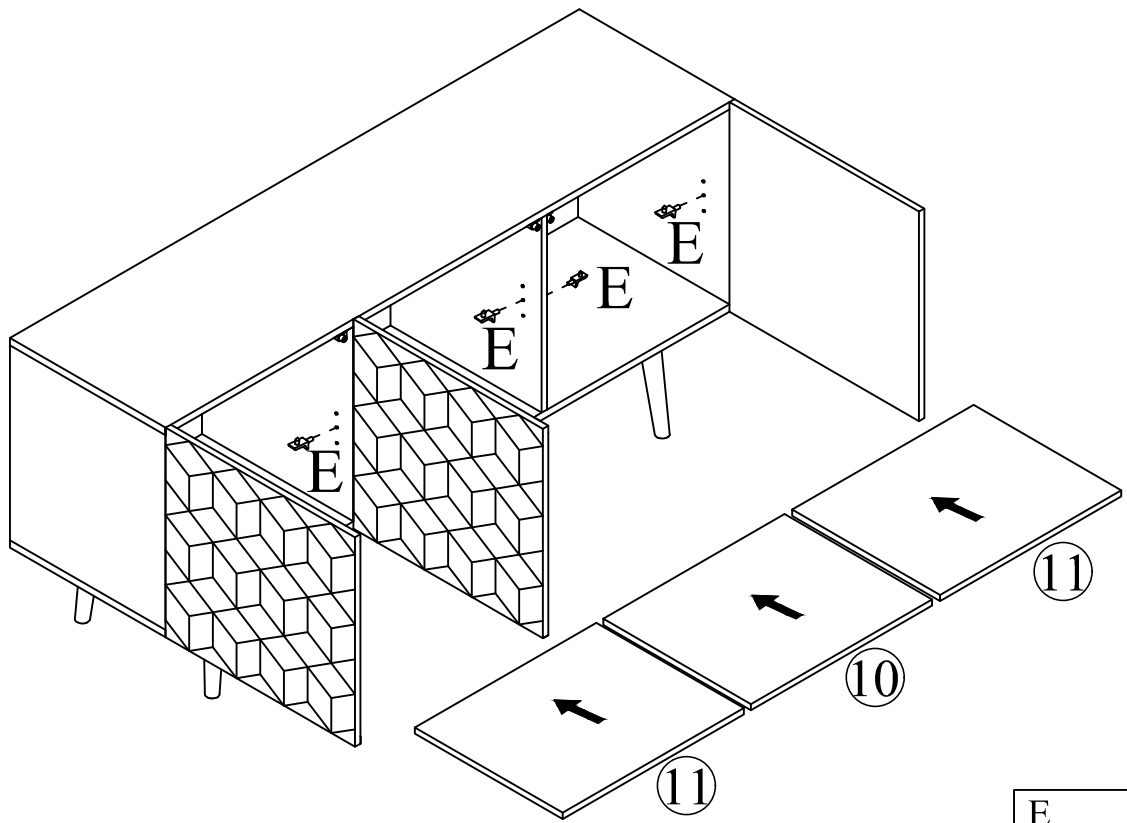
4



C	D	I
		
Ø8 x 30mm x 8	Ø6 x 28mm x 12	x 1



7



8

