

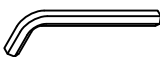
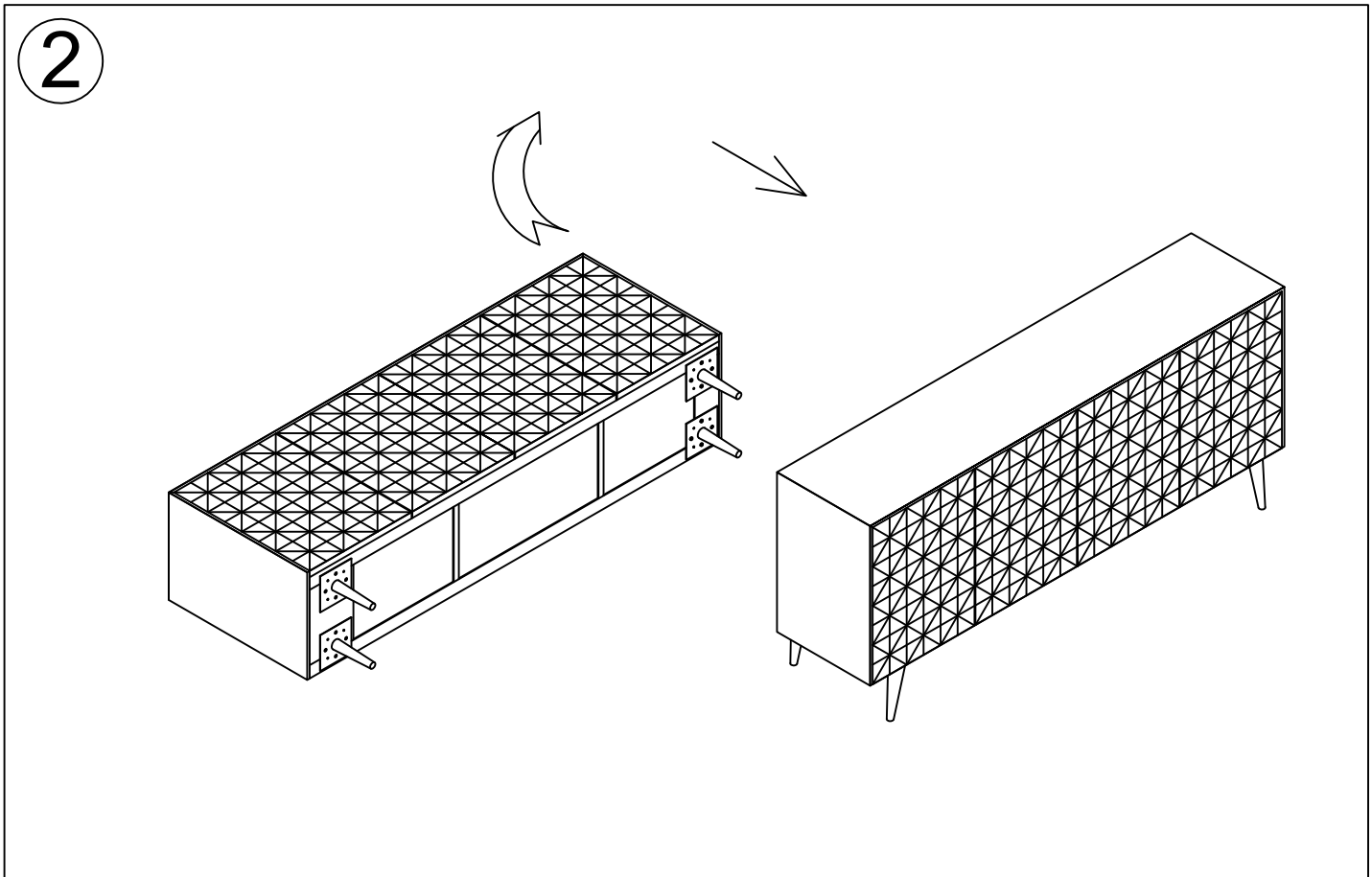
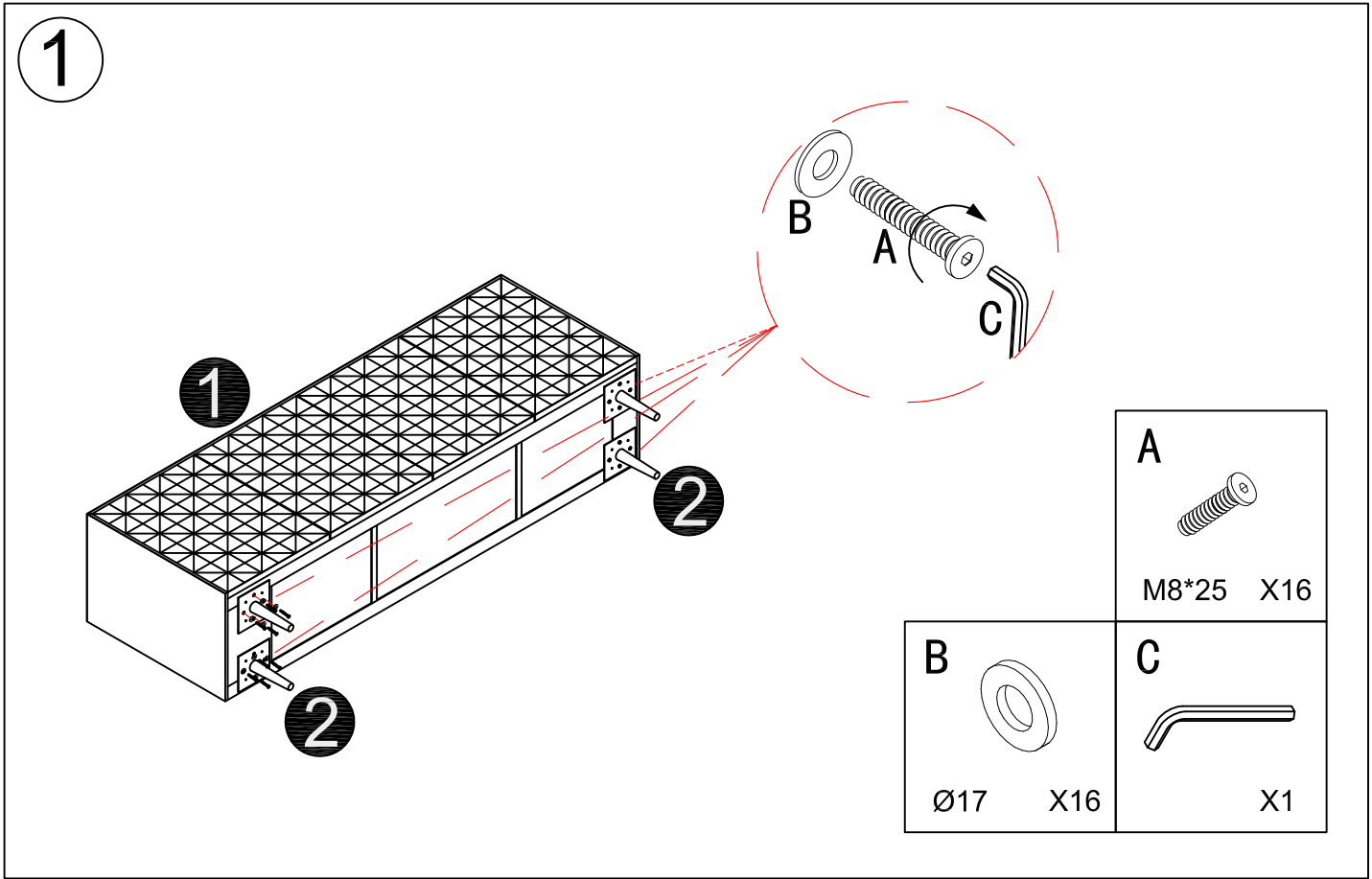


<p>A</p>  <p>M8*25 X16</p>	<p>B</p>  <p>Ø17 X16</p>	<p>C</p>  <p>X1</p>
--	--	---



3

