
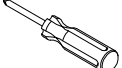

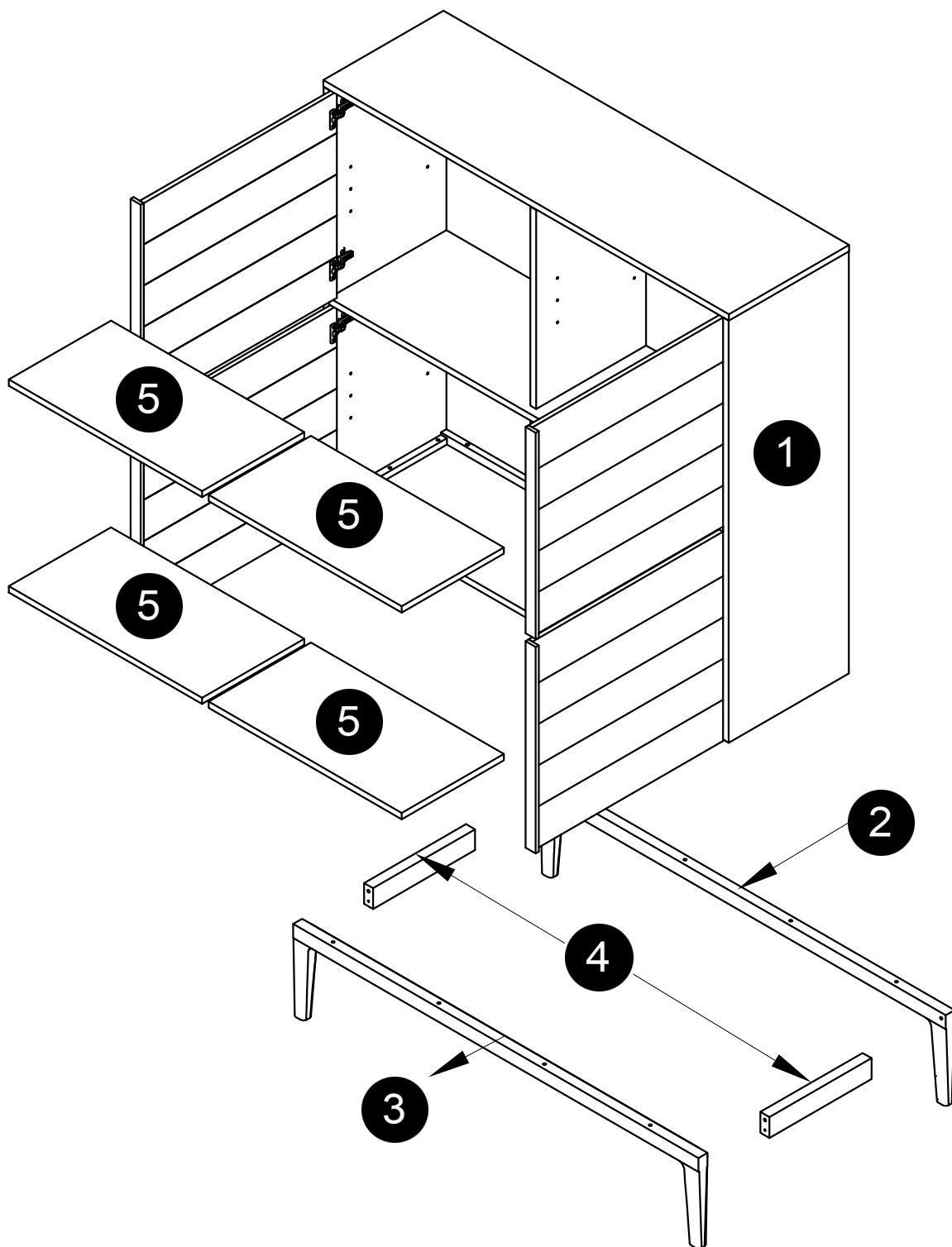

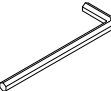
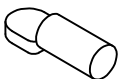


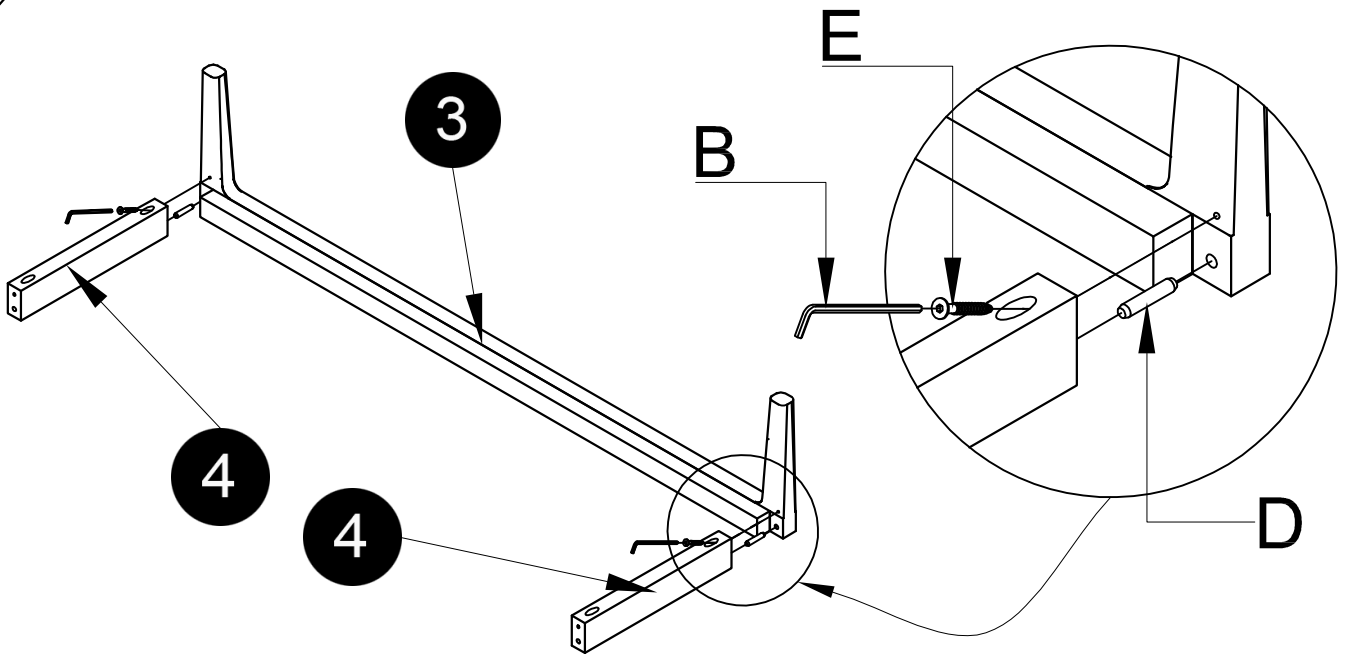
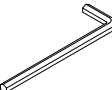


 10 MIN			
--	---	---	---



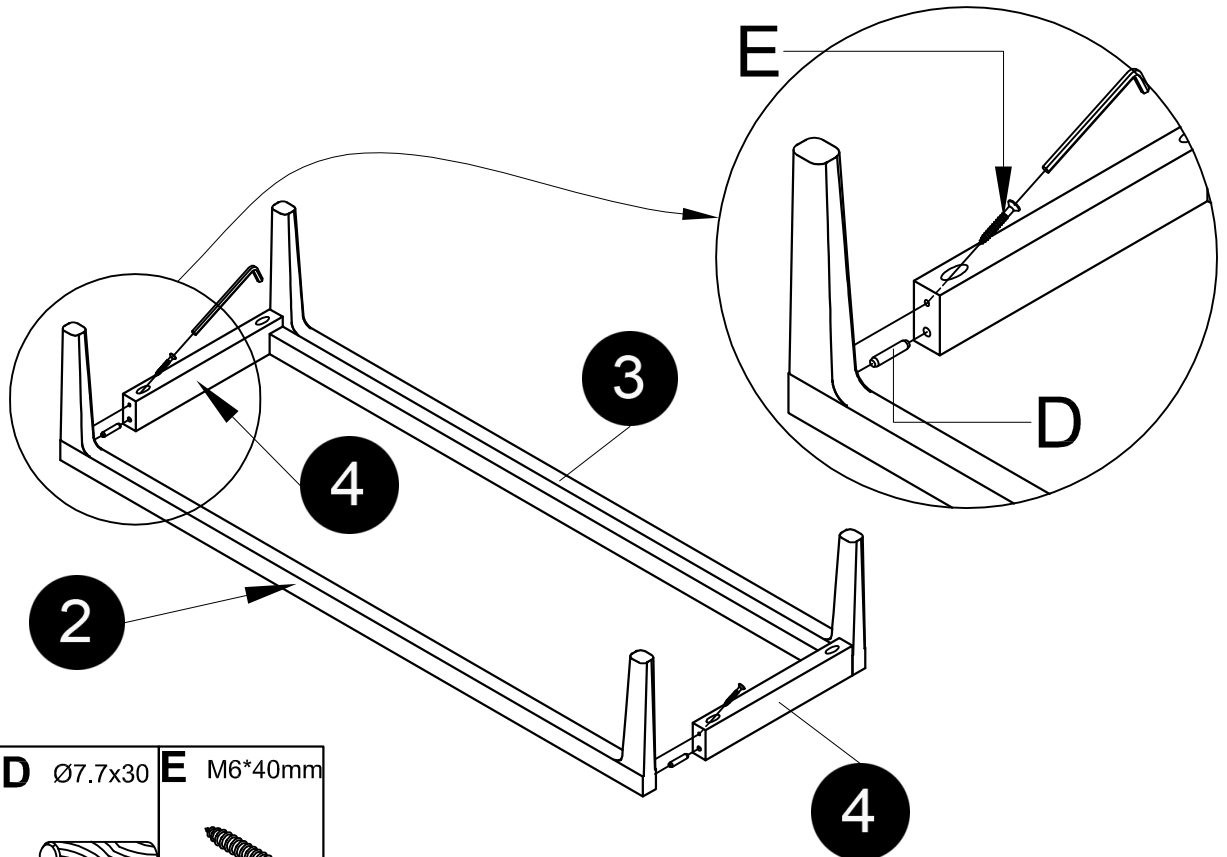
A Ø6*50mm  X08	B M4  X01	C M4  X16	D Ø7.7x30  X04	E M6*40mm  X04
--	---	---	--	--

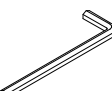

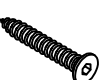
1



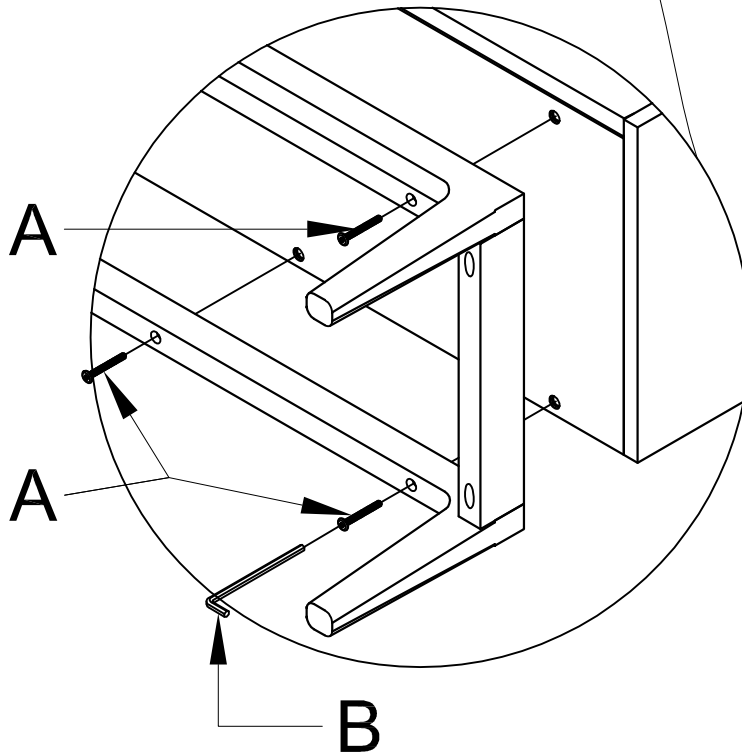
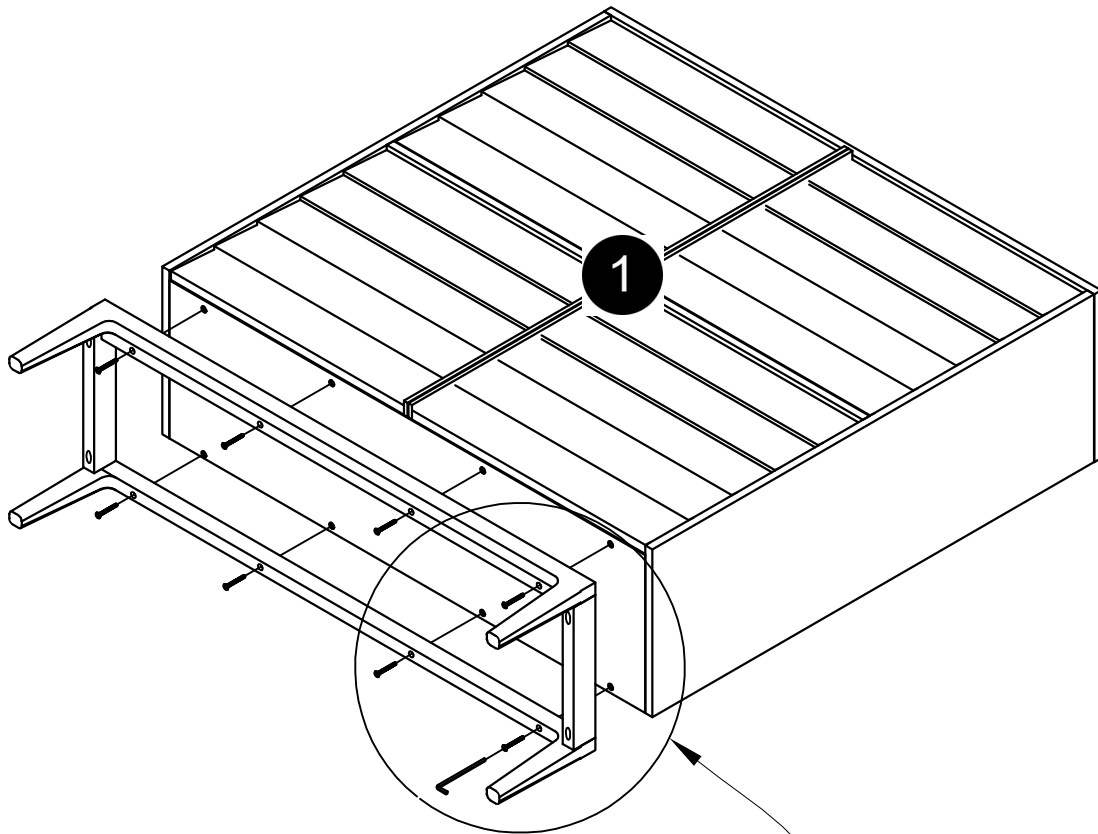
B M4	D Ø7.7x30	E M6*40mm
		
X01	X02	X02

2



B M4	D Ø7.7x30	E M6*40mm
		
X01	X02	X02

3

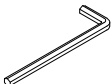


A Ø6*50mm

B M4

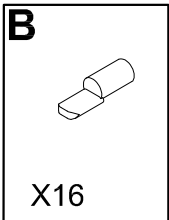
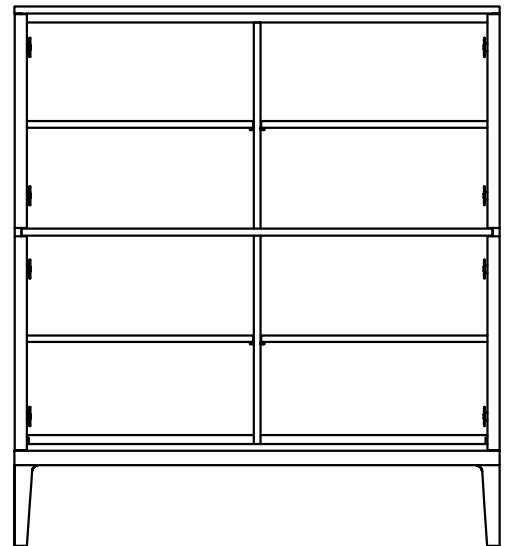
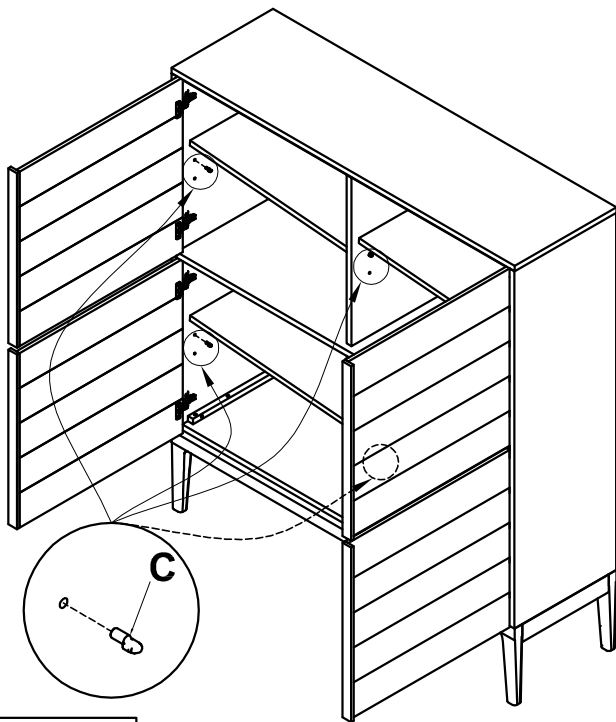
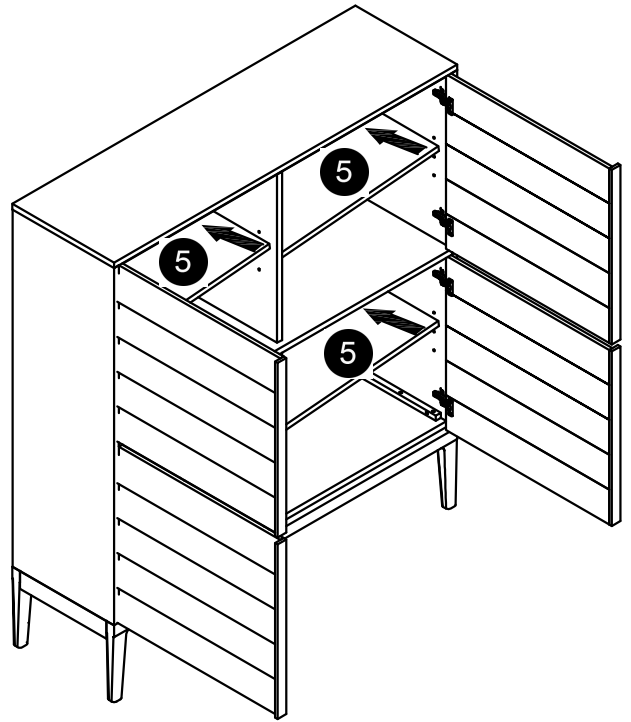
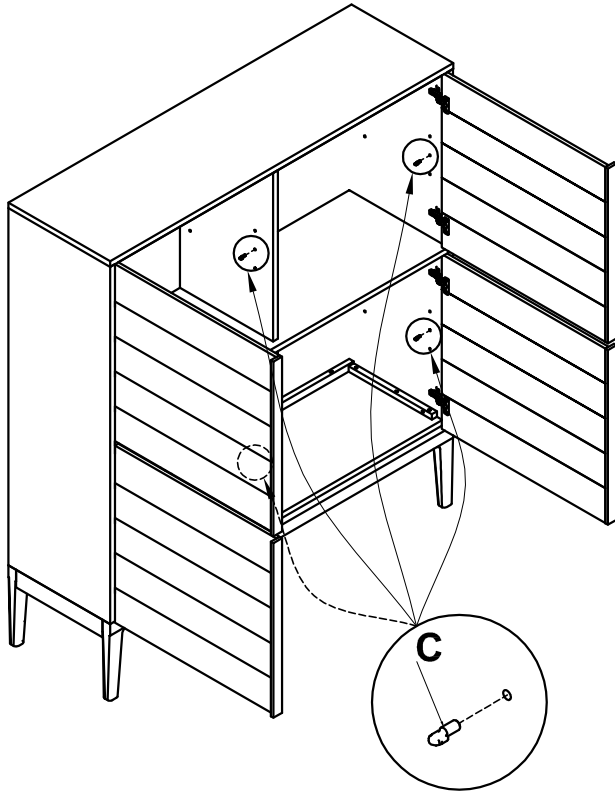


X08



X01

4



5

