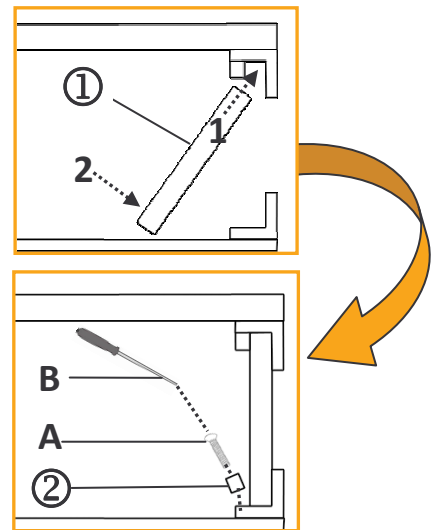
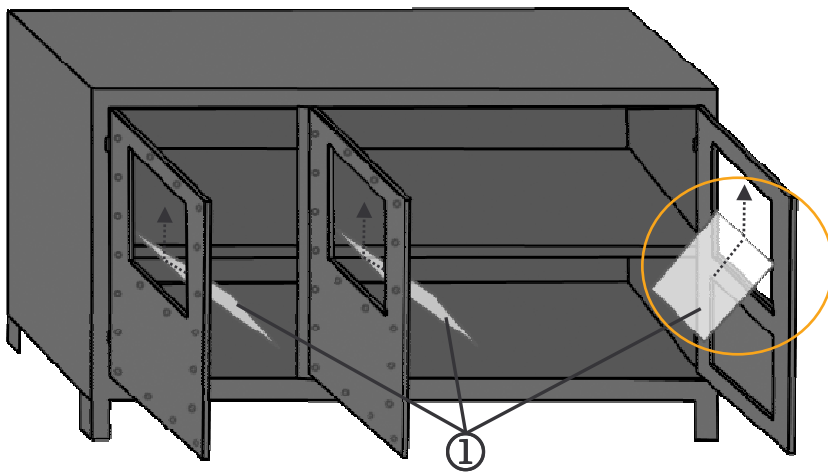


1



10 MIN	
① X 3	② X 6
③ X 3	A X 12
	B X 1

2



3

