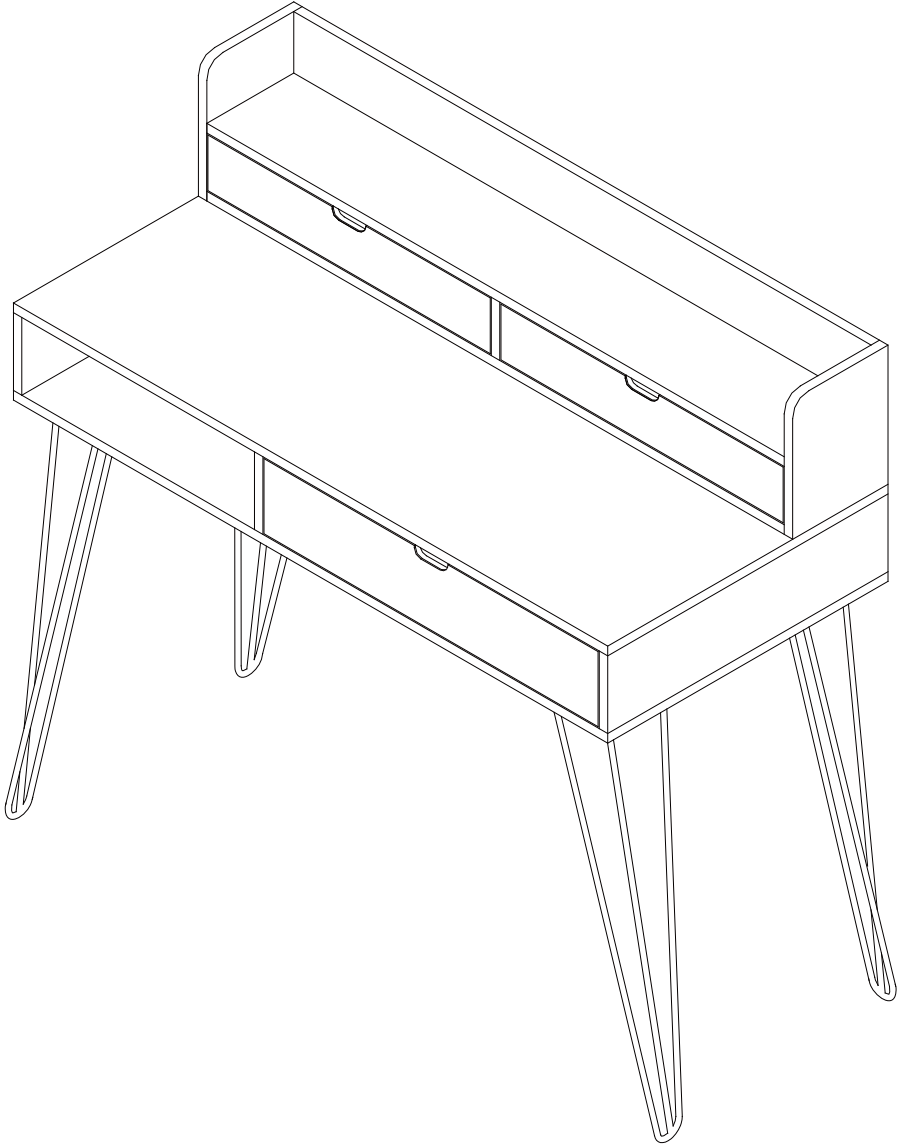


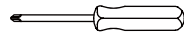
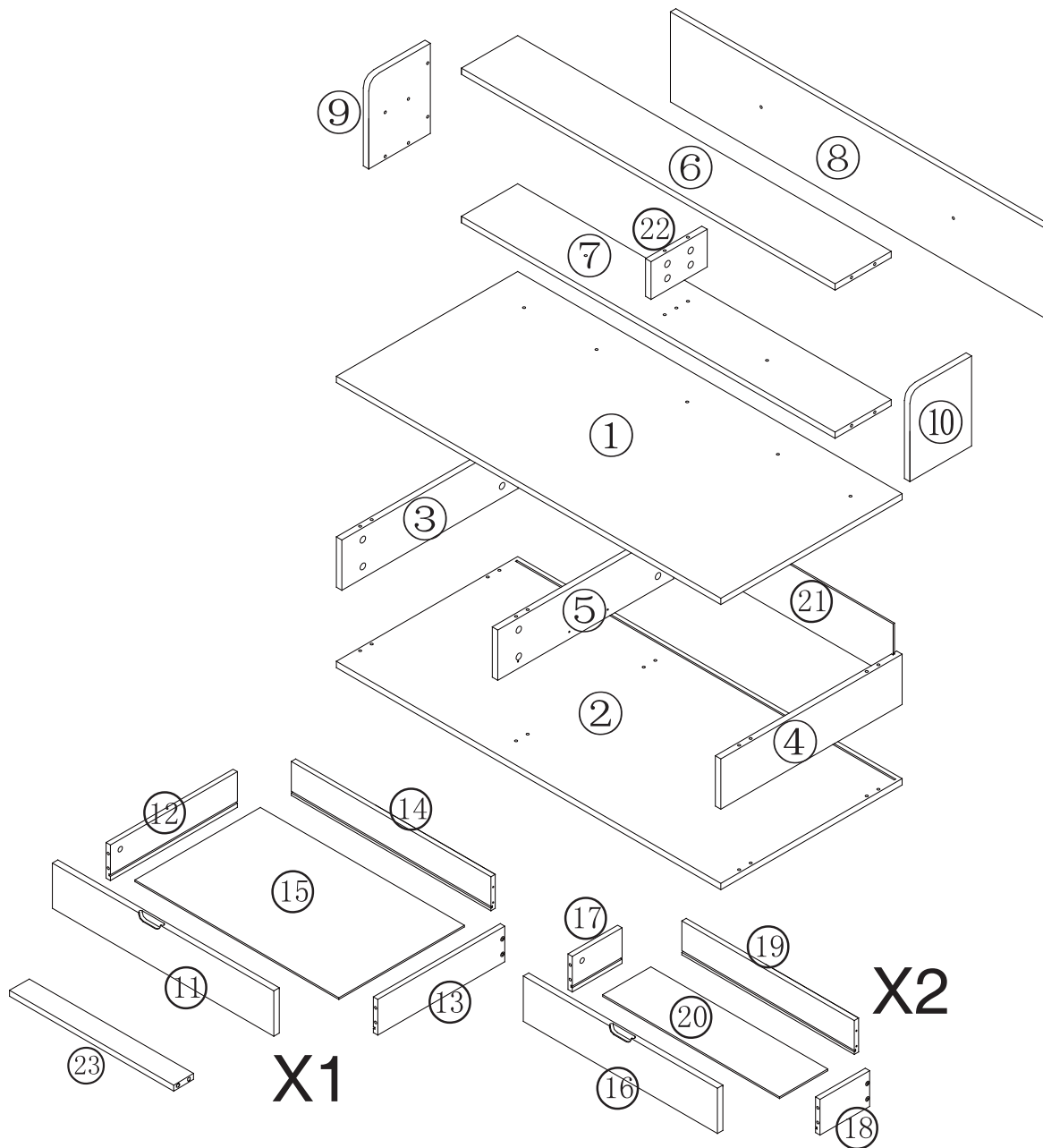


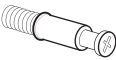




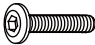
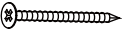
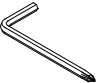





KIRSTEN

155574

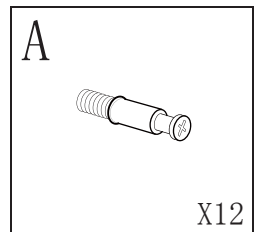
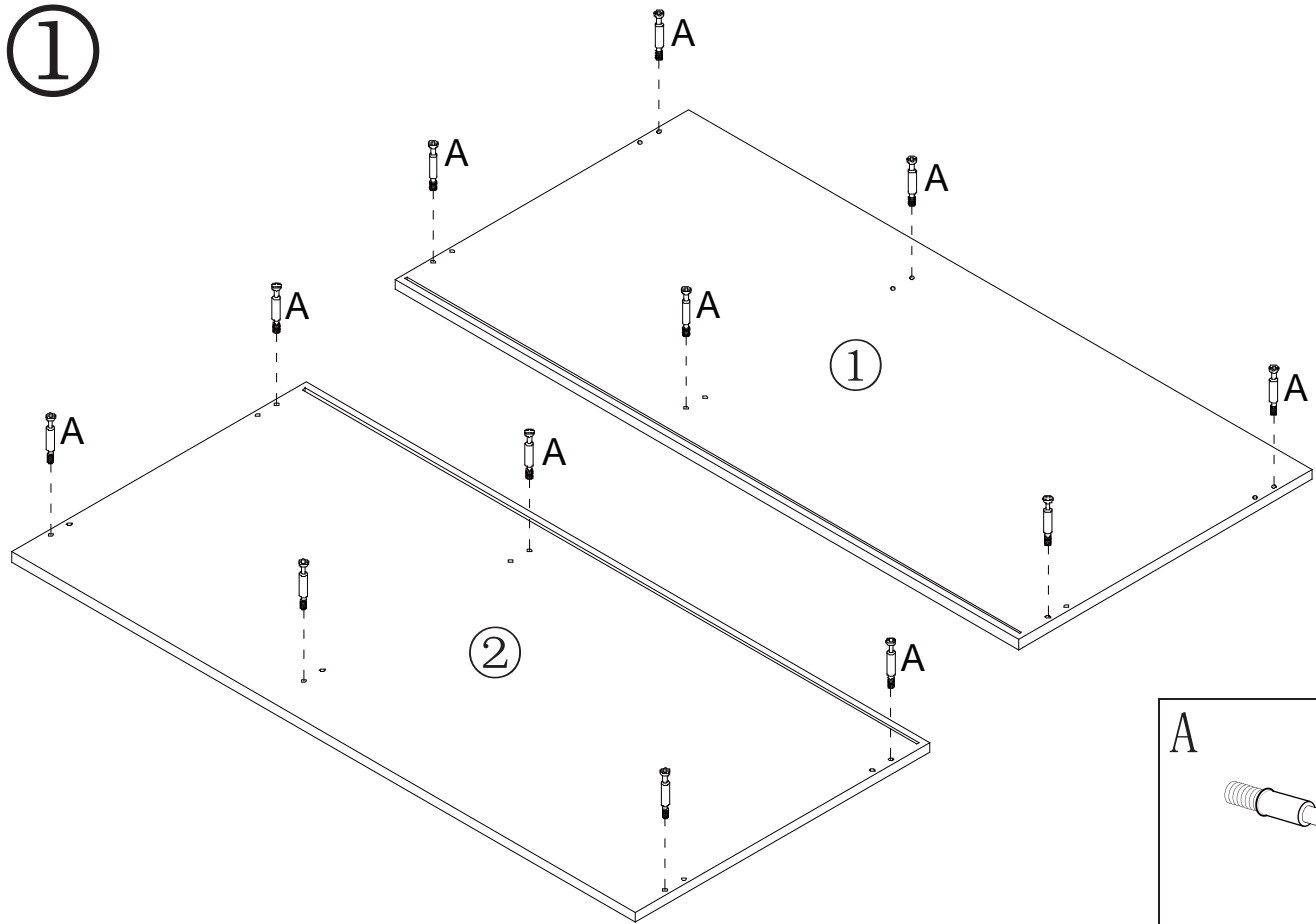


 90 MIN		
--------------------------------------------------------------------------------------------	-------------------------------------------------------------------------------------	-------------------------------------------------------------------------------------

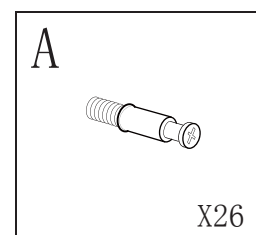
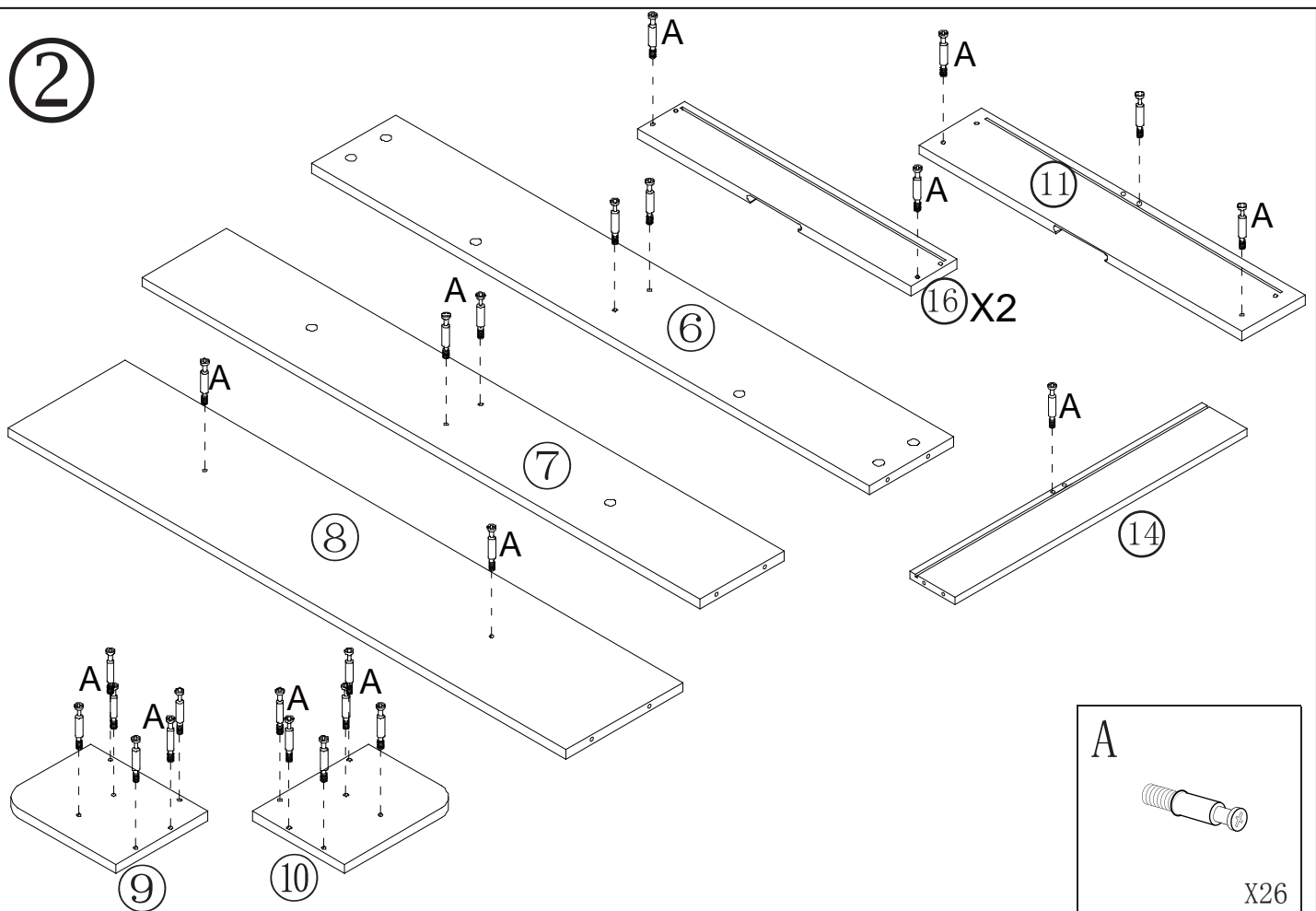


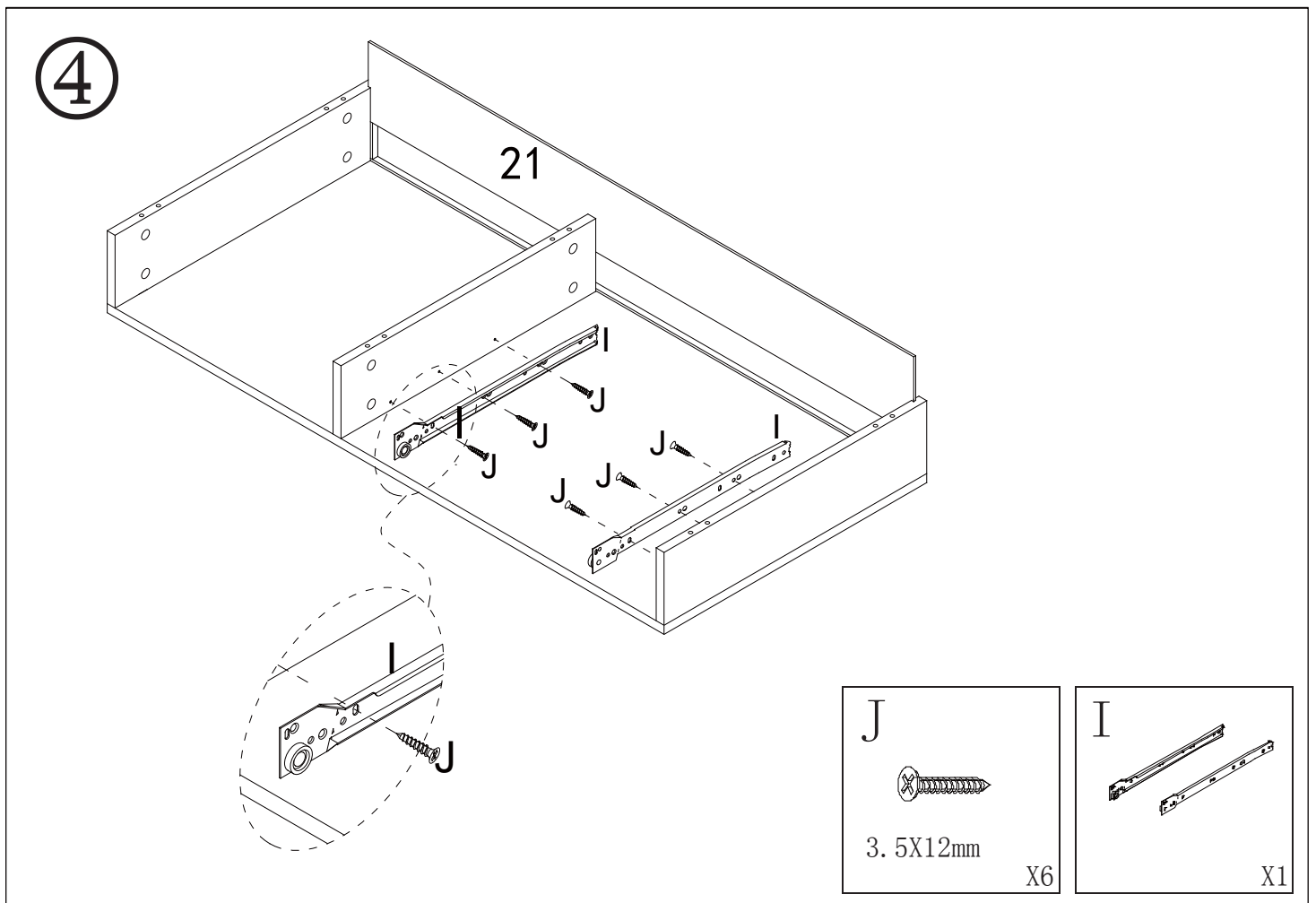
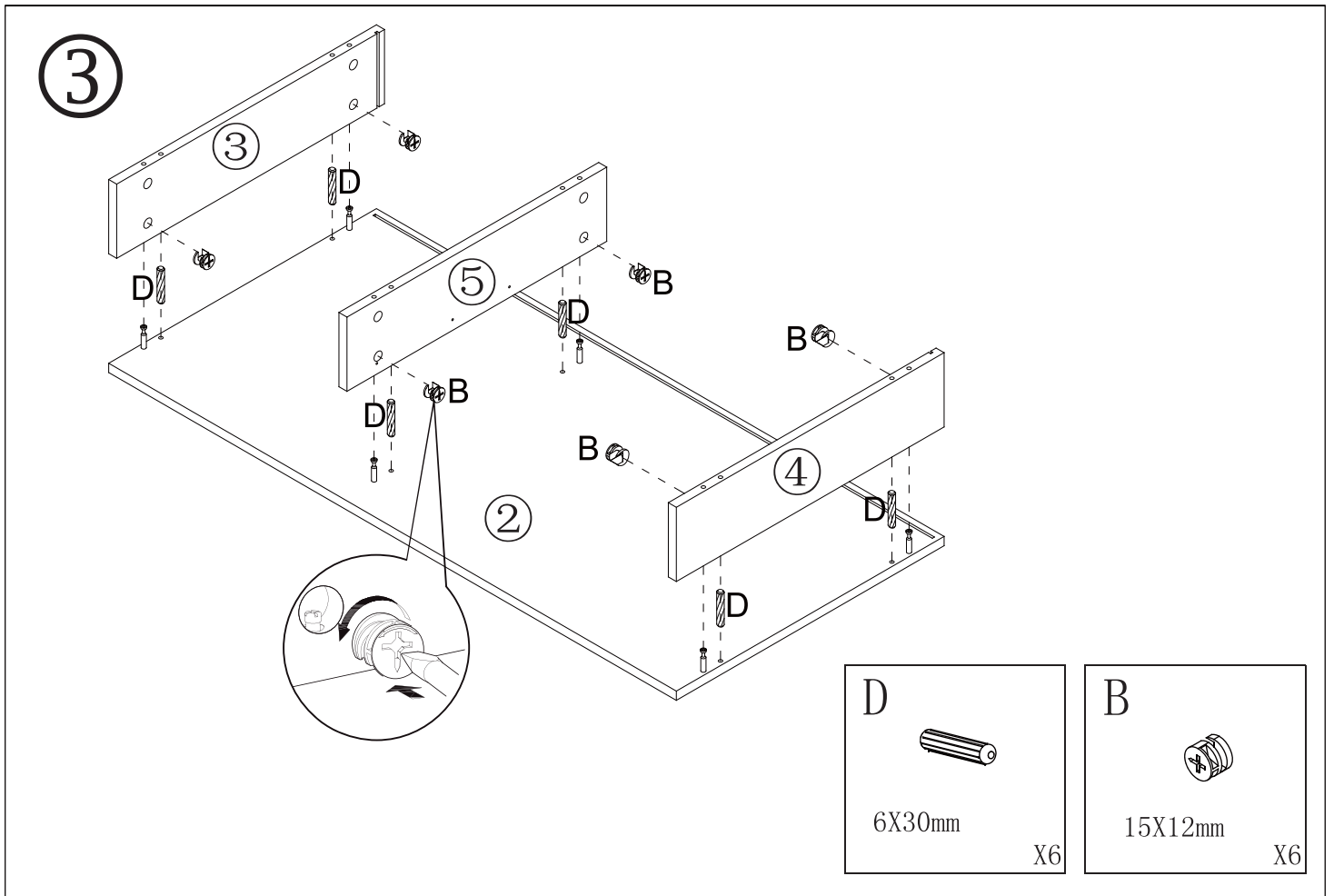
<p>A</p>  <p>X38</p>	<p>B</p>  <p>15X12mm</p> <p>X30</p>	<p>C</p>  <p>12X10mm</p> <p>X8</p>	<p>D</p>  <p>6X30mm</p> <p>X20</p>	<p>E</p>  <p>6X20mm</p> <p>X3</p>	<p>F</p>  <p>6X25mm</p> <p>X2</p>
<p>G</p>  <p>4X30mm</p> <p>X12</p>	<p>H</p>  <p>4mm</p> <p>X1</p>	<p>I</p>  <p>X1</p>	<p>J</p>  <p>3. 5X12mm</p> <p>X12</p>	<p>K</p>  <p>X4</p>	<p>L</p>  <p>5X14mm</p> <p>X20</p>
<p>M</p>  <p>X4</p>					

①

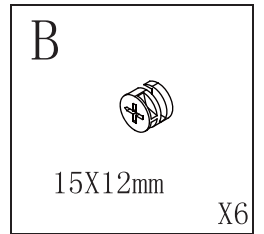
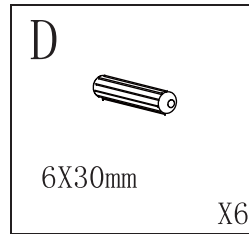
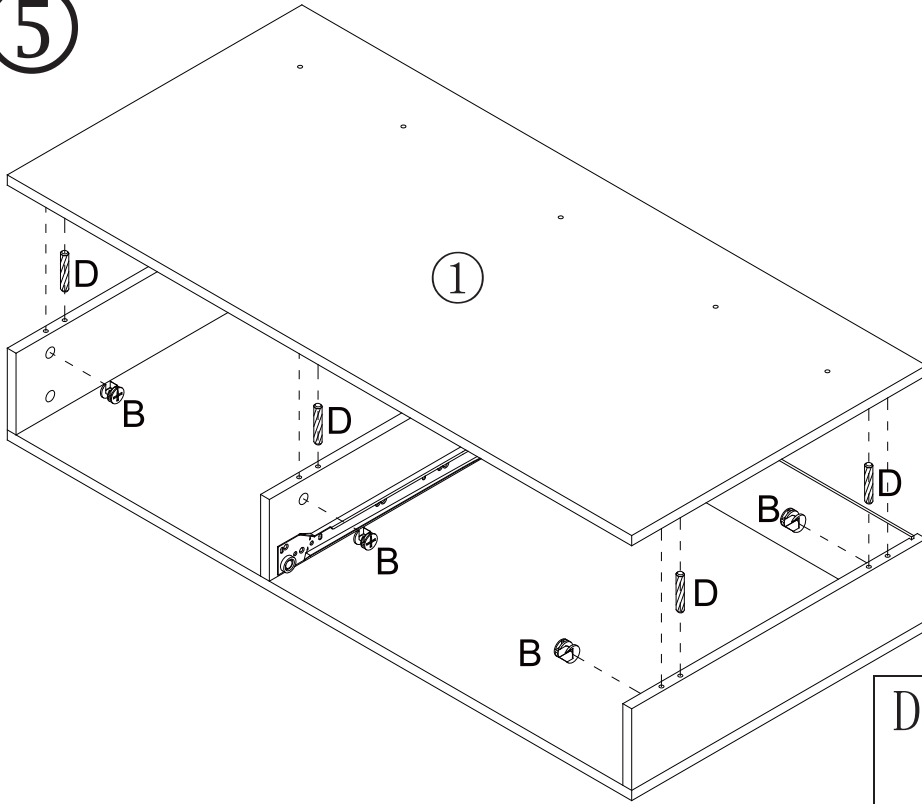


②

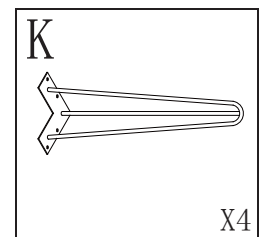
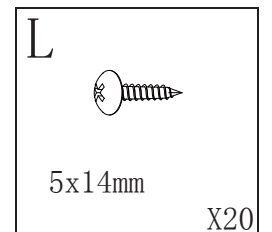
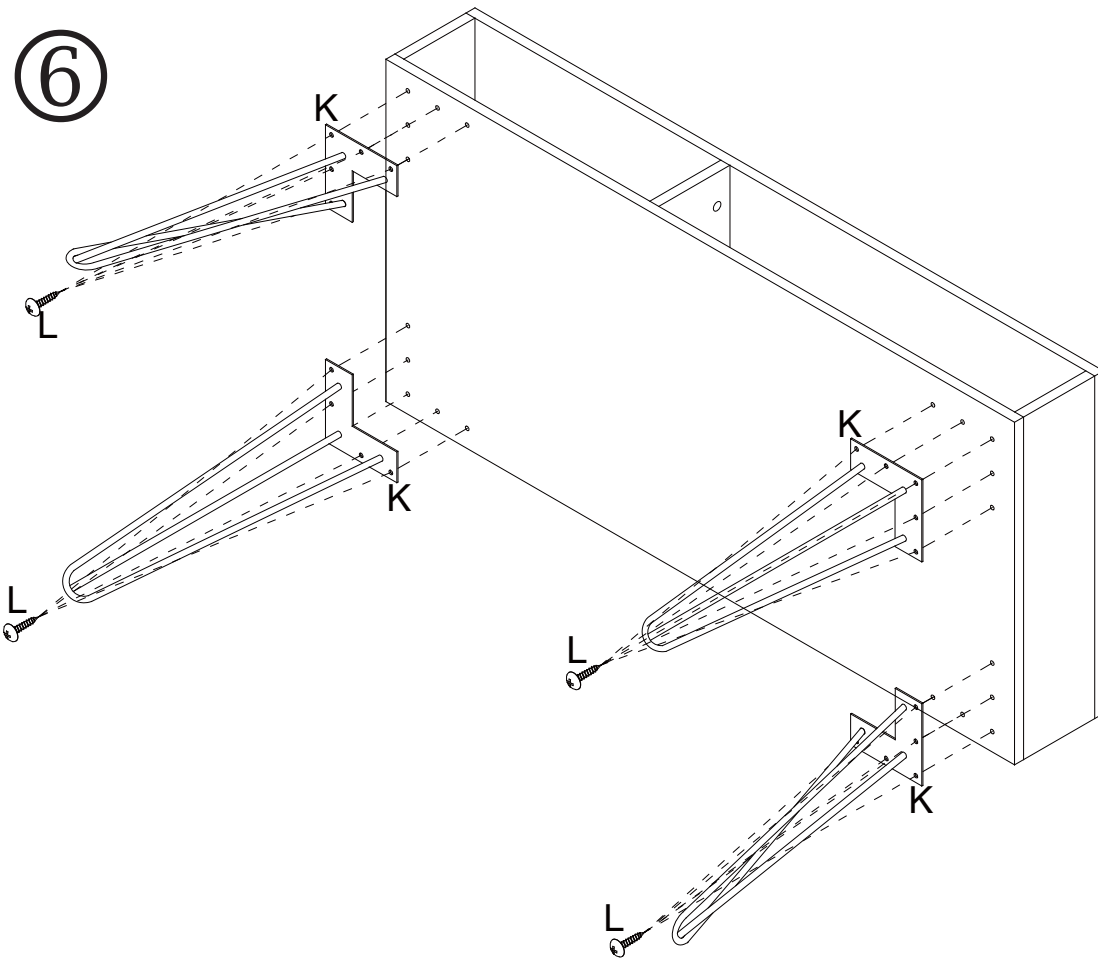




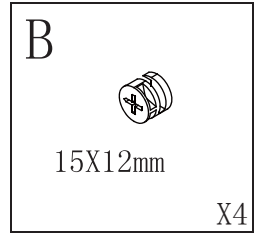
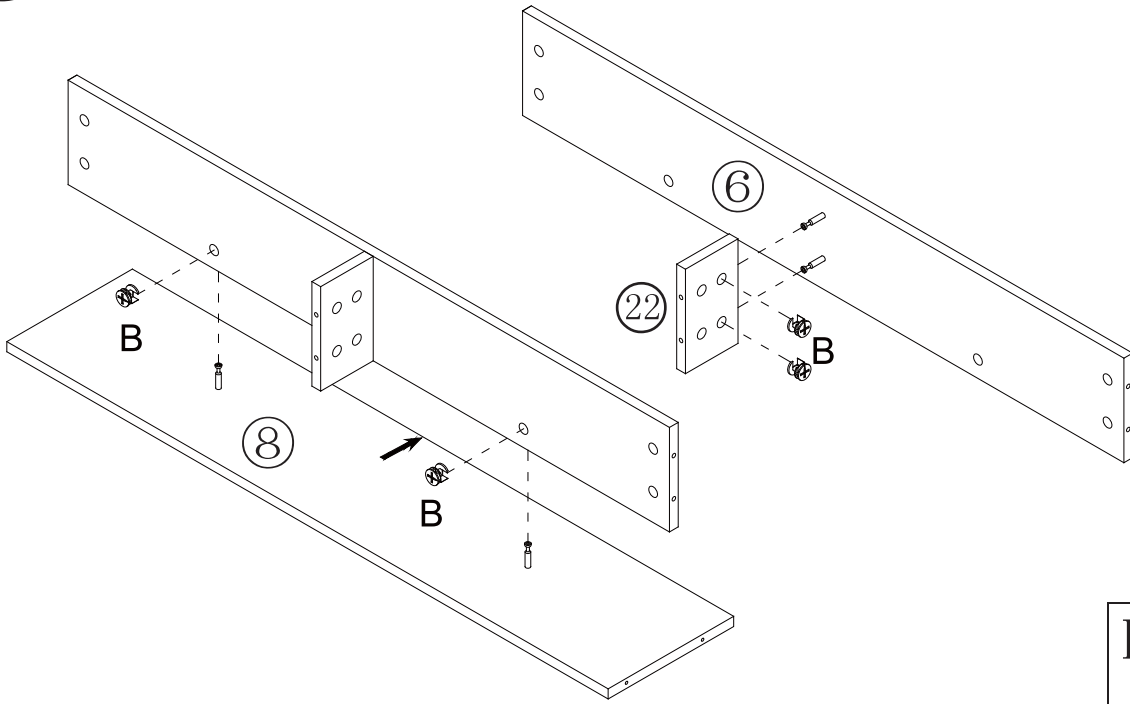
5



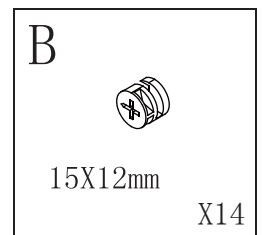
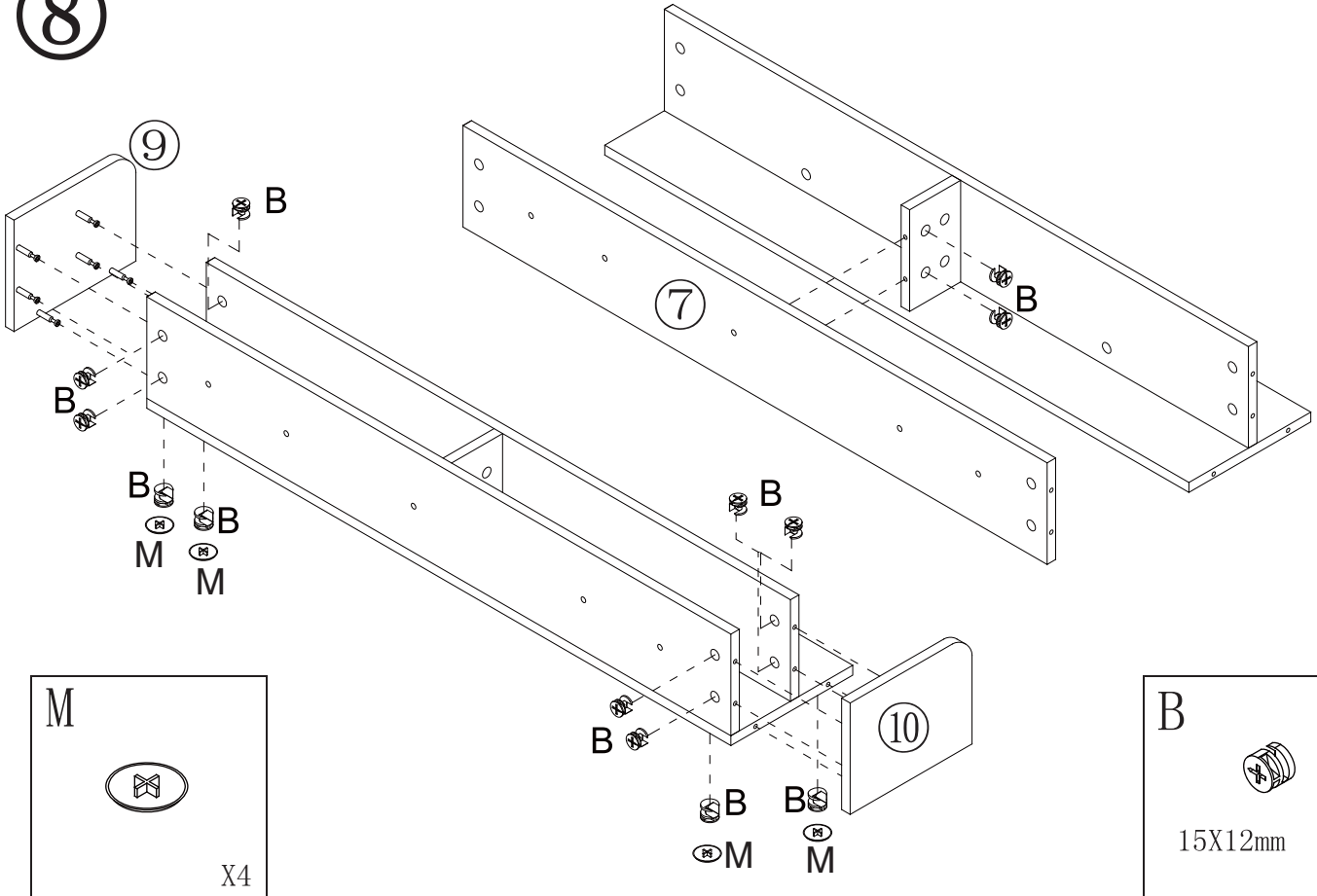
6



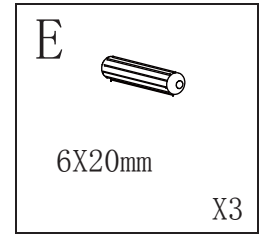
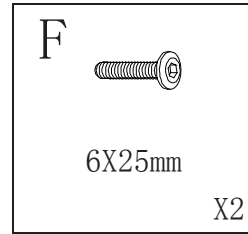
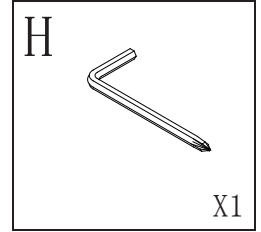
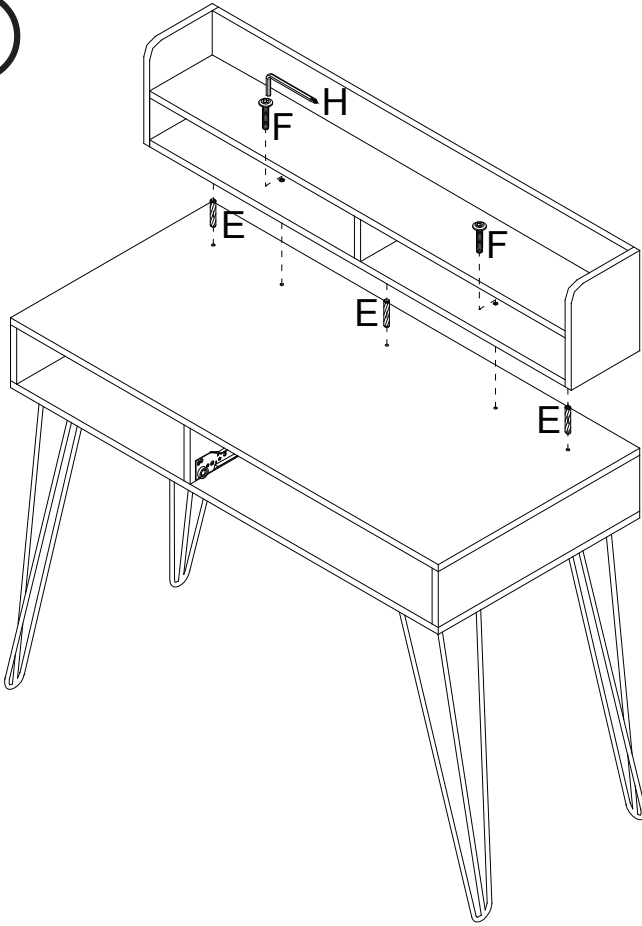
7



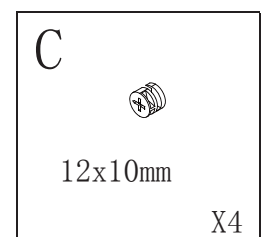
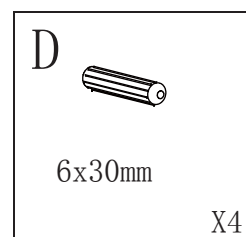
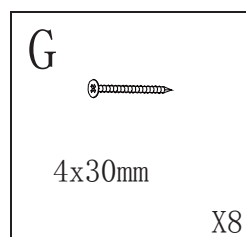
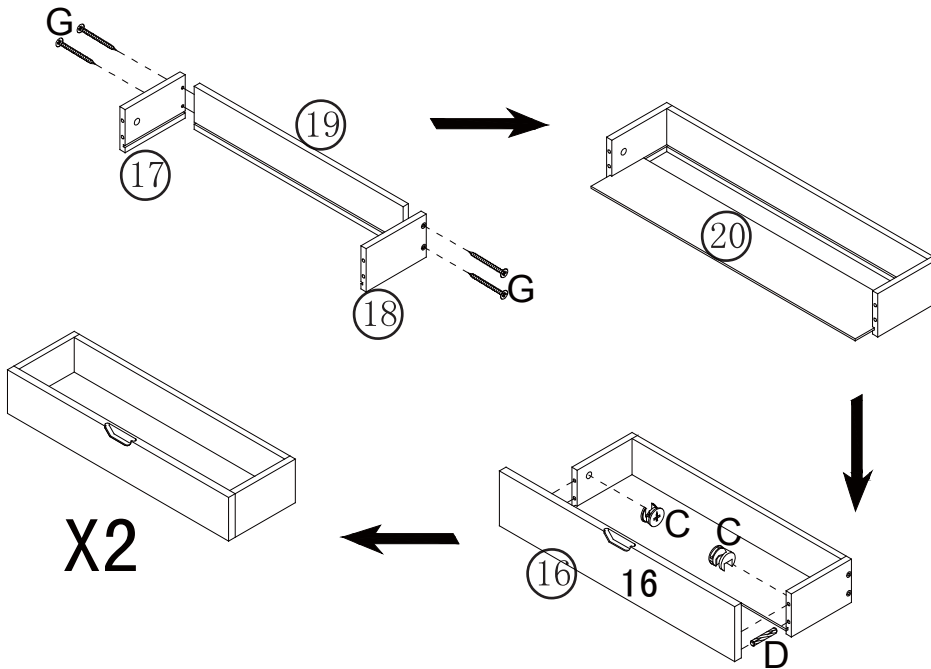
8



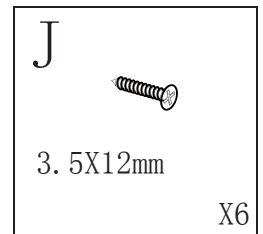
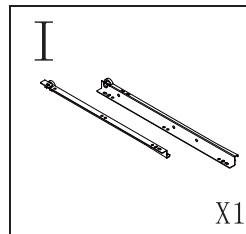
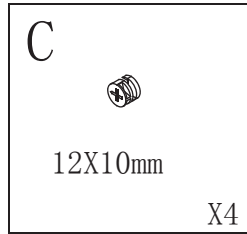
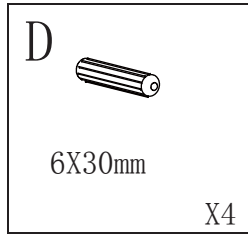
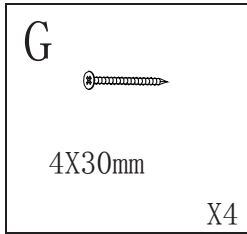
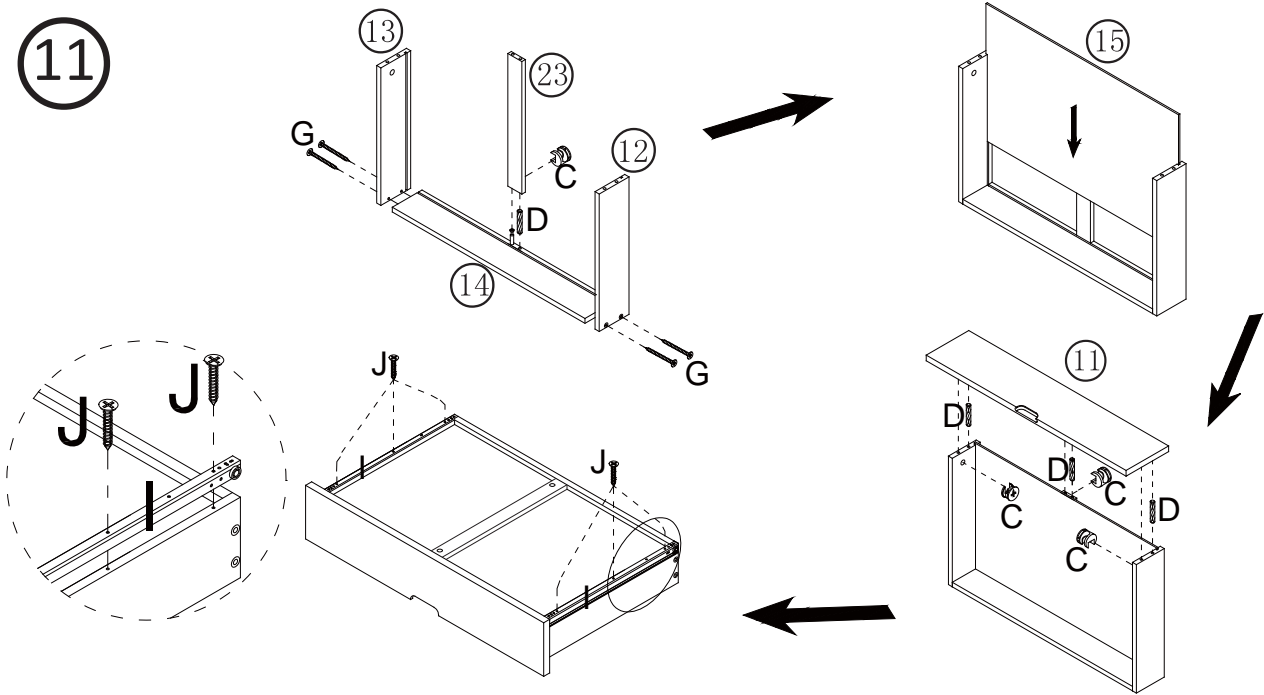
9



10



11



12

