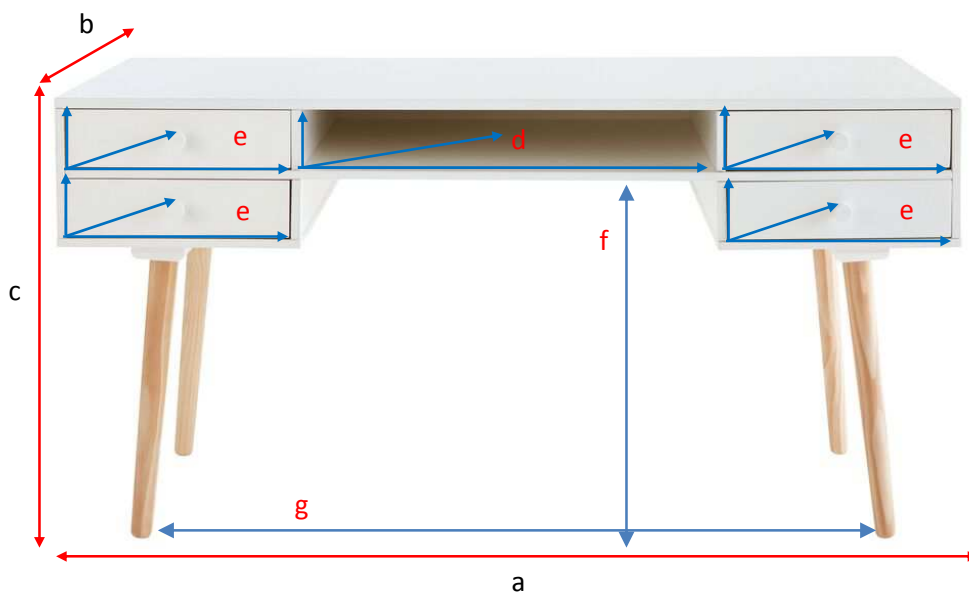
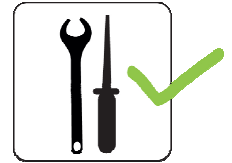


## JOY

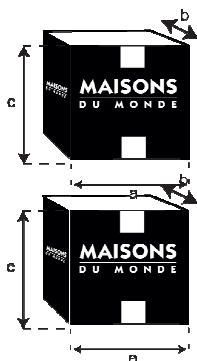
170526



a = 150 cm  
b = 60 cm  
c = 77,5 cm

d = 69 x 58,5 x 10 cm  
e = 34,5 x 39 x 8 cm  
f = 64 cm

g = 126 cm



**X 1**

a = 72 cm

b = 52 cm

c = 23 cm

**= 25 Kg**

**X 1**

a = 163 cm

b = 68 cm

c = 11 cm

**= 28 Kg**