
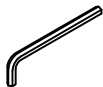



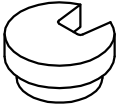


A Ø6*70mm  X16	B M4  X1	C Ø6*14mm  X8	D Ø 9,7 x30  X4	E Ø6 *35mm  X6	F  X1
--	--	---	---	--	---

-FR-

Importé par Maisons du monde SAS- Meuble à monter soi-même -A usage collectif - mobilier debureau - selon norme NF EN 527-1 &2
Utiliser un écran plat de 17 " maximum - ne pas mettre le bureau contre le mur - Ne pas assoir deux personnes l'une en face de l'autre.

-IT-

Importato da Maisons du Monde SAS - Mobile da montare - Uso collettivo - Mobile da ufficio - Secondo lanorma NF EN 527-1 &2
Utilizzare uno schermo piatto da 17" max - Non appoggiare la scrivania contro il muro - Non fare sedere due persone una di fronte all'altra.

-ES-

Importado por Maisons du monde SAS- Mueble sin montar -Uso colectivo - mobiliario de oficina - segúnnorma NF EN 527-1 &2
Utilizar una pantalla plana de 17 " máximo - no colocar el escritorio contra la pared - No sentar dos personas una delante de la otra.

-EN-

Imported by Maisons du Monde SAS - Self-assembly furniture - For collective use - office furniture -according to standard NF EN 527-1&2
Use a flat screen up to a maximum of 17" - do not place the desk against the wall - Do not sit two people facing each other.

-CA-

Importat per Maisons du monde SAS- Moble sense muntar -Ús col·lectiu - mobiliari d'oficina - segonsnorma NF EN 527-1 &2
Utilitzeu una pantalla plana de 17 " màxim - no situeu l'escriptori contra la paret - No deixeu seure dues persones una davant de l'altra.

-DE-

Importiert von Maisons du Monde SAS - Möbelstück zum Selbstaufbau - Zur gemeinschaftlichen Nutzung - Büromöbel - entspricht der Norm NF EN 527-1 &2
Nutzen Sie einen max. 17 Zoll großen Flachbildschirm - Schreibtisch nicht gegen die Wand stellen - Nicht zwei Personen gegenüber platzieren.

-NL-

Ingevoerd door Maisons du monde SAS - Meubel zelf te monteren - Voor collectief gebruik -kantoormeubilair - volgens de norm NF EN 527-1 &2
Gebruik een plat beeldscherm van maximaal 17" - Plaats het bureau niet tegen de muur - Laat twee personen niet tegenover elkaar plaatsnemen

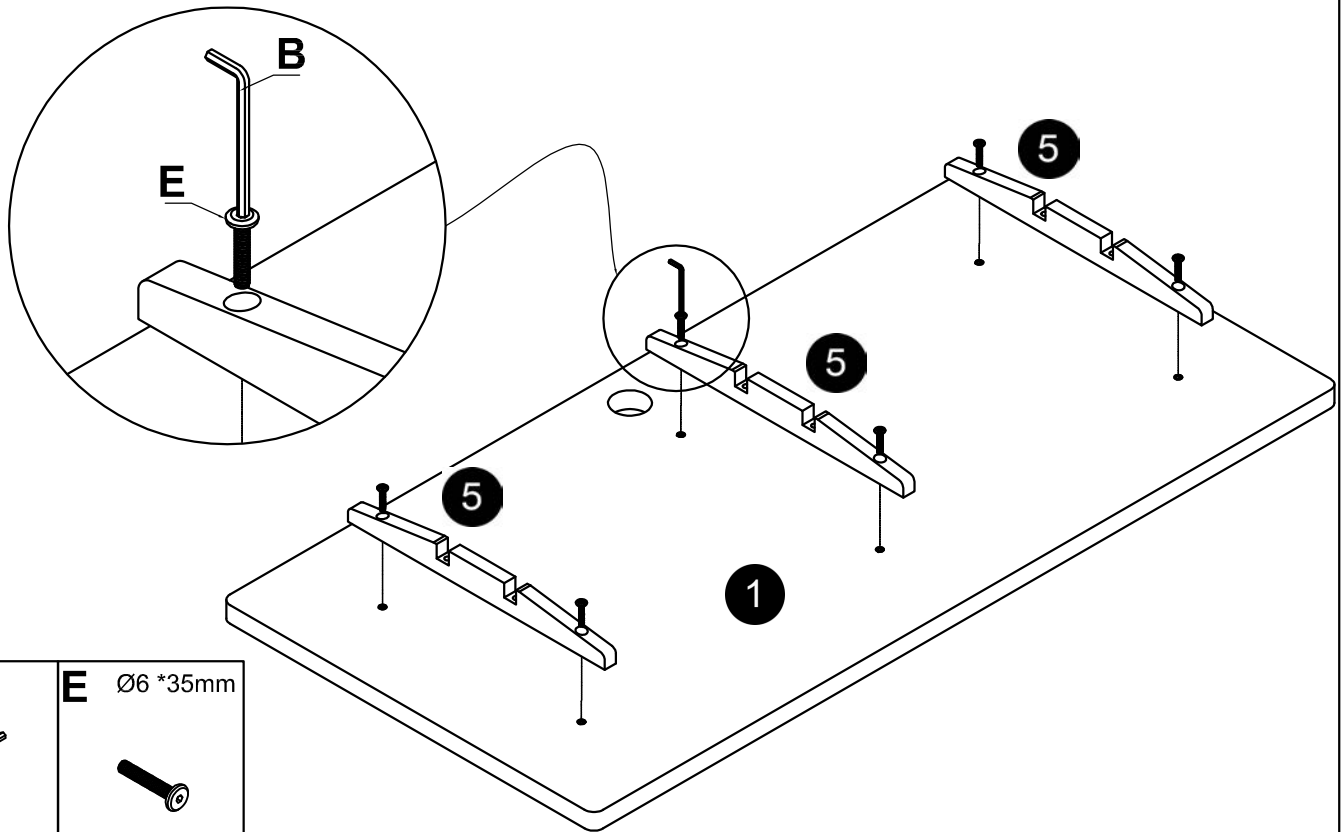
-PT-



Importado pela Maisons du Monde SAS - Móvel para você mesmo montar - Utilização pública -mobiáriode escritório - em conformidade com a norma NF EN 527-1 &2
Utilizar um ecrã plano de, no máximo, 17 pol. - não encostar a secretária à parede - Não sentar duas pessoas frente a frente.

-AR-

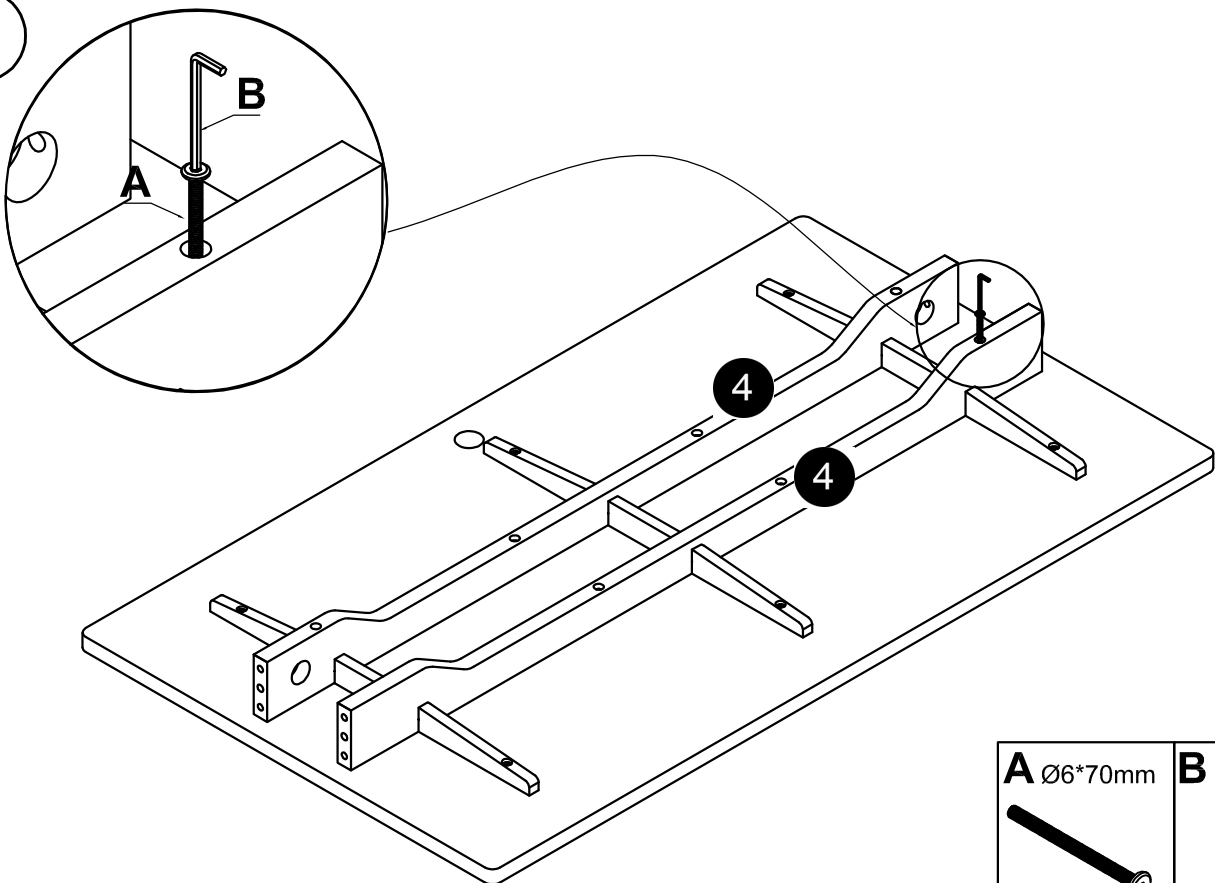
استيراد شركة Maisons du monde SAS - قطعة أثاث يقوم الشخص بتركيبها بنفسه - للاستخدام في تجمعات - قطعة أثاث مكتبي - وفقاً للمعيار NF EN 527-1 &2
استخدم شاشة مسطحة مقياس 17 بوصة بحد أقصى - لا تضع المكتب مرتكزاً على الحائط - لا يجلس شخصين أحدهما قبالة الآخر.



1



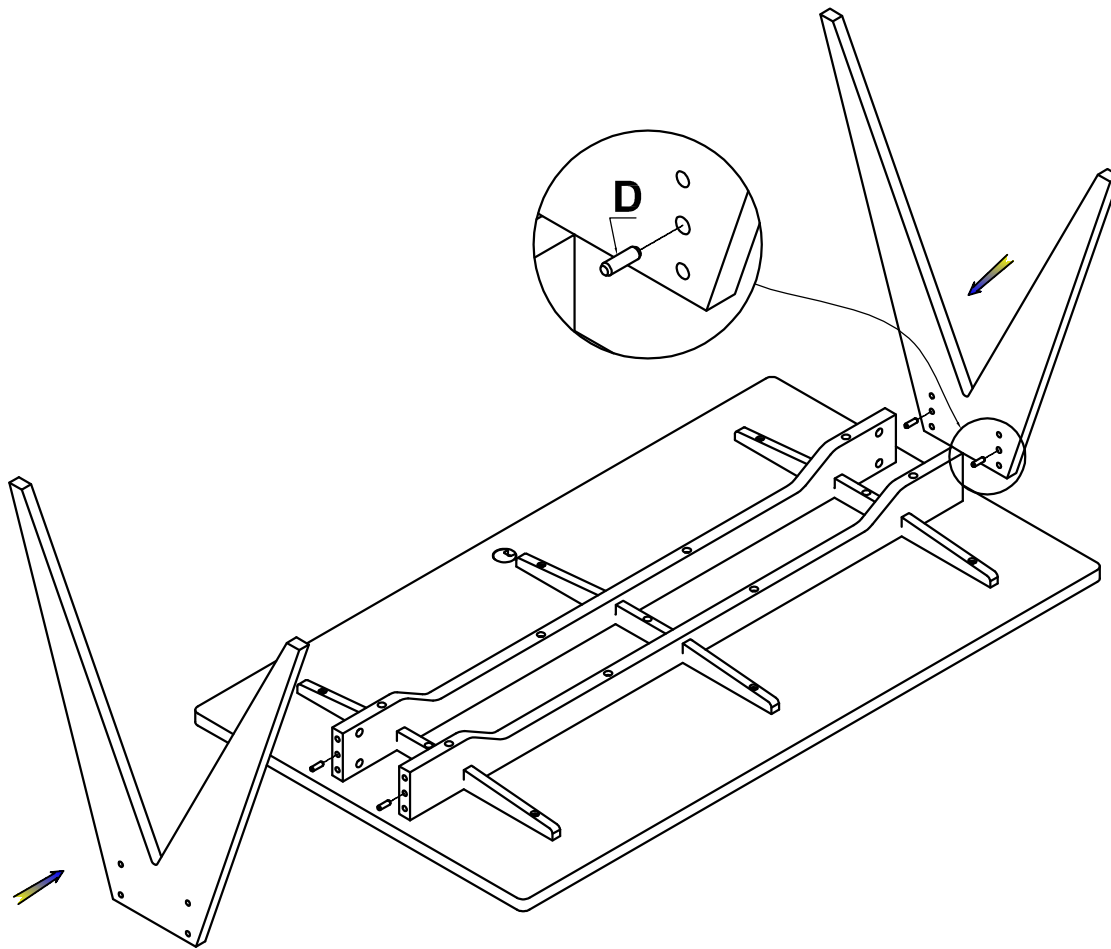
B M4	E Ø6 *35mm
	
X1	X6

2




A Ø6*70mm	B M4
	
X8	X1

3

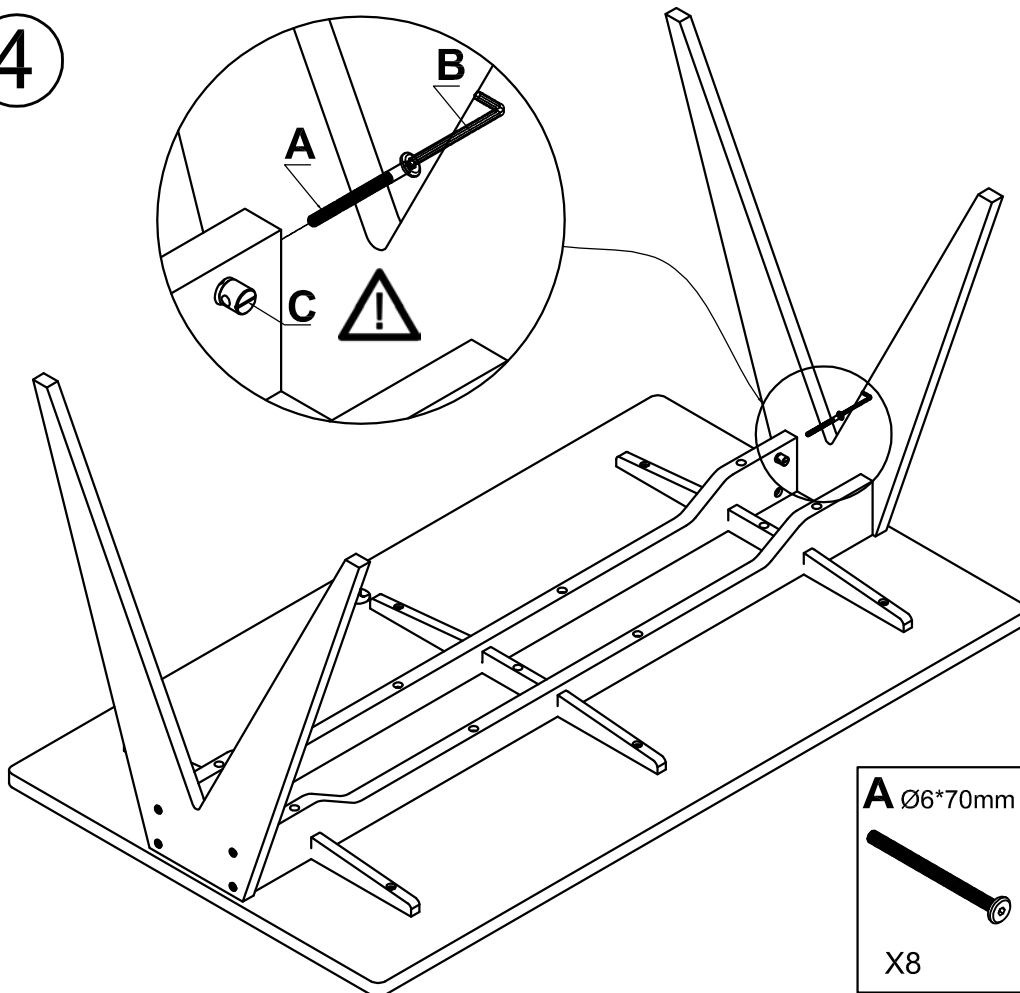





D $\varnothing 9.7 \times 30$



X4

4



A $\varnothing 6 \times 70 \text{mm}$	B M4	C $\varnothing 6 \times 14 \text{mm}$
		
X8	X1	X8

5

