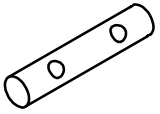




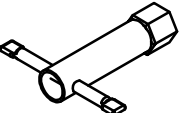
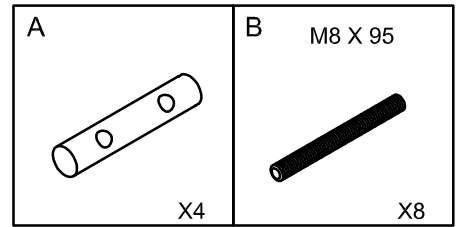
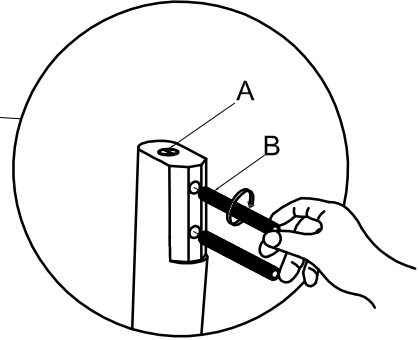
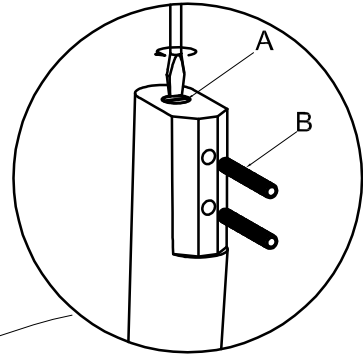
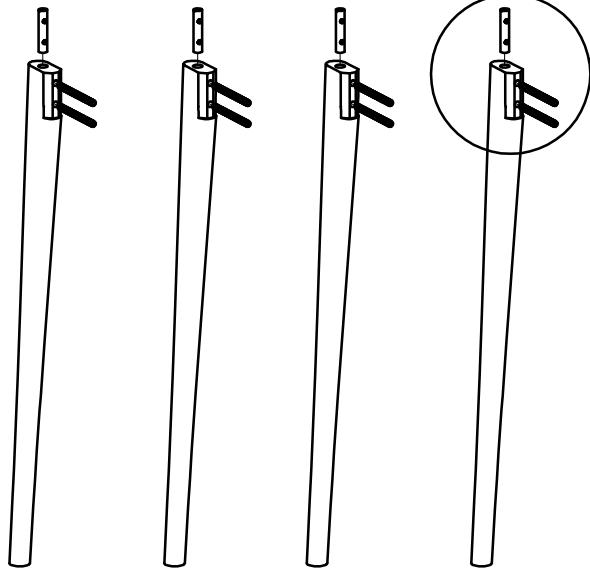
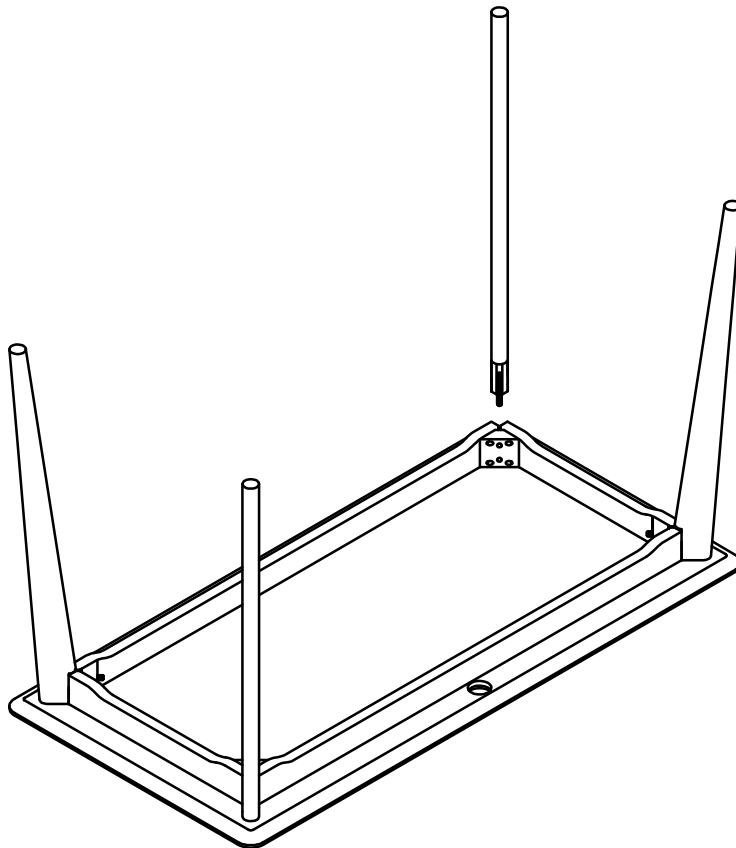


<p>A    <math>\varnothing 12 \times 65</math></p>  <p>X4</p>	<p>B    M8 X 95</p>  <p>X8</p>	<p>C    M8x12</p>  <p>X8</p>	<p>D    M8 X <math>\varnothing 19</math></p>  <p>X8</p>	<p>E    M8x14</p>  <p>X8</p>	<p>F</p> 
---	---	---	--	---	--

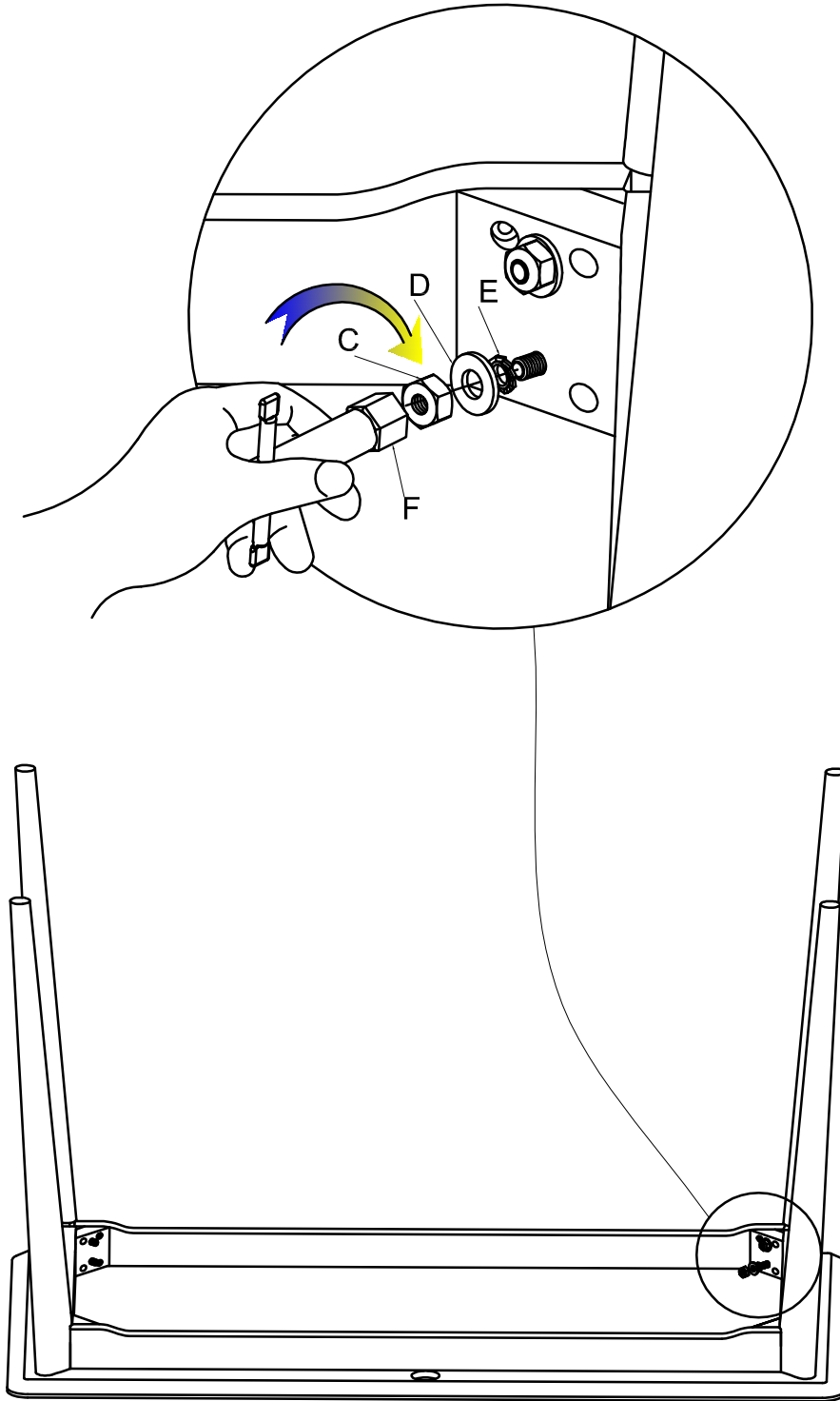
1




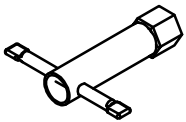


2



3



C	M8x12	D	M8 X Ø19	E	M8x14	F	
							
	X8		X8		X8		