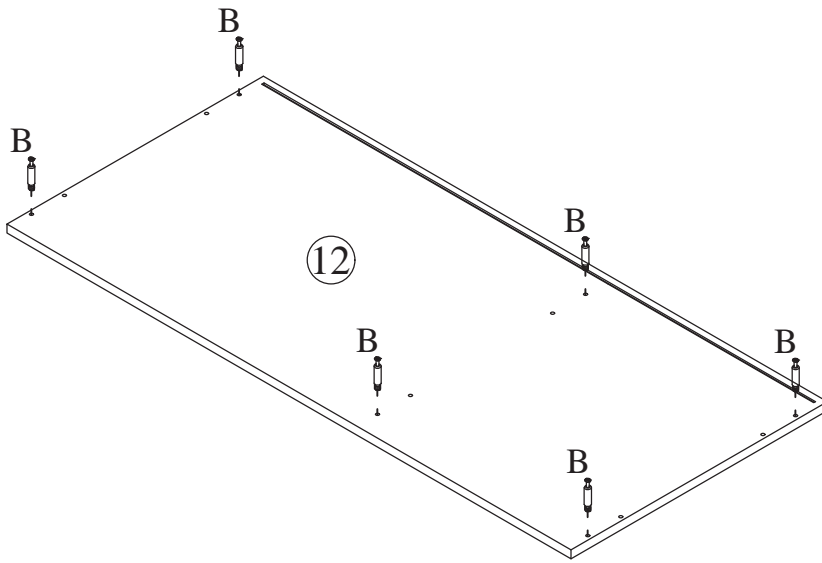
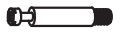


1



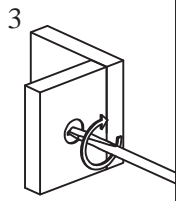
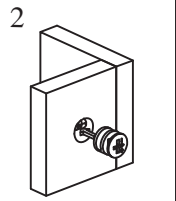
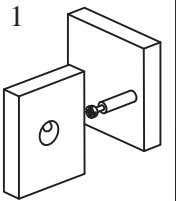
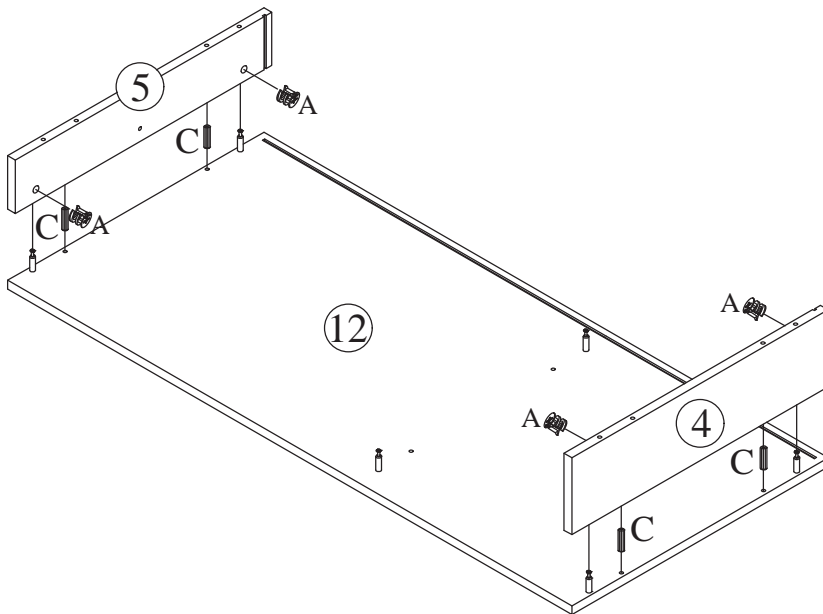
B



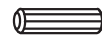
Ø6.5 x 38mm

x 6

2



C



Ø8 x 30mm

x 4

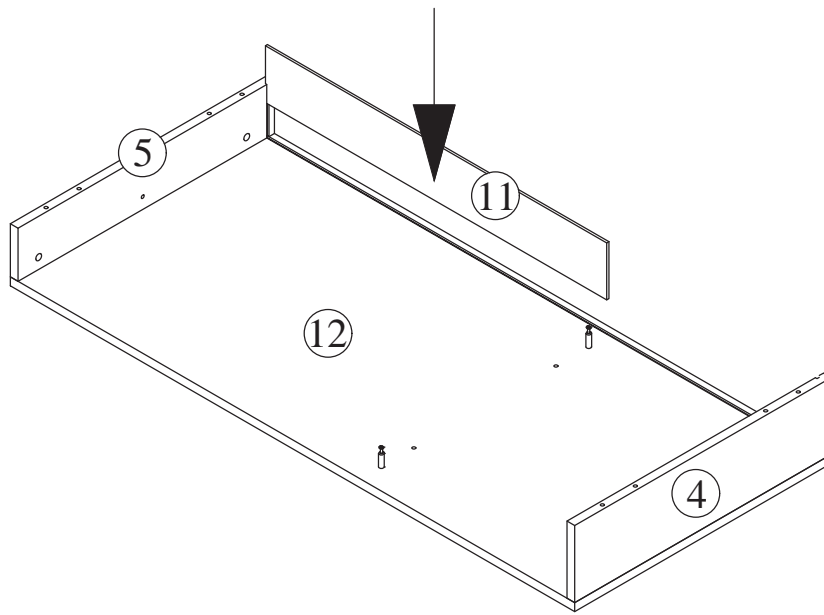
A



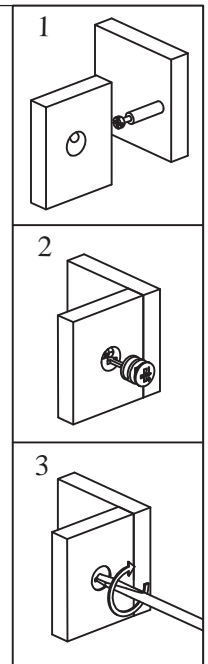
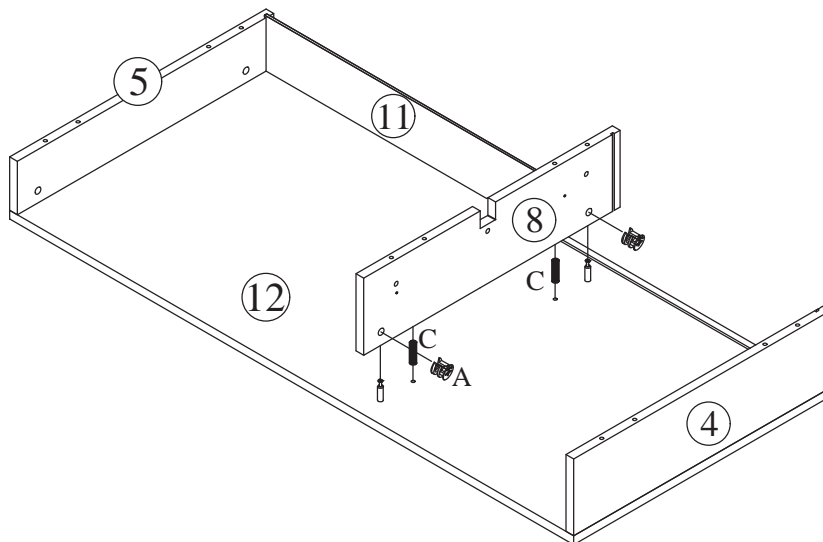
Ø15 x 10mm



x 4

3

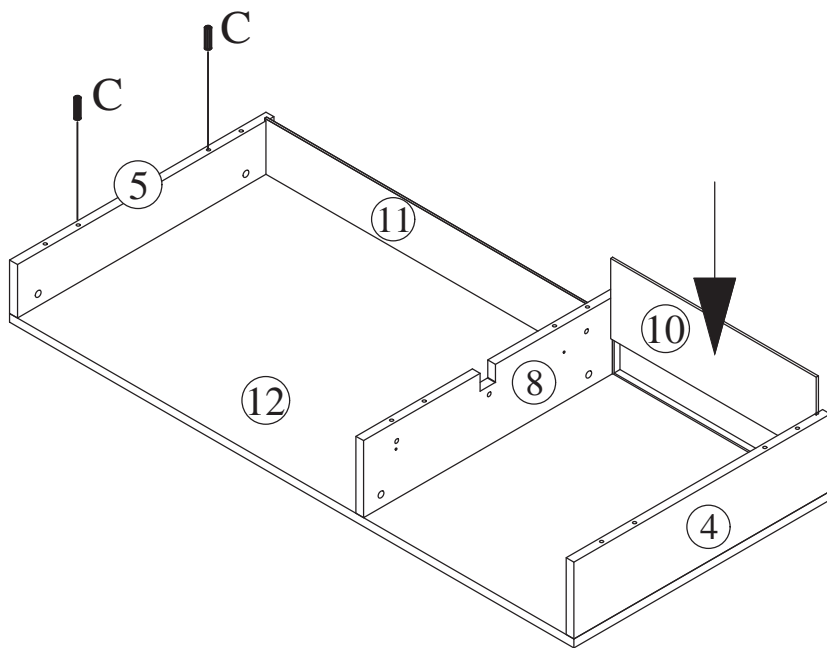


4




C  Ø8 x 30mm x 2	A  Ø15 x 10mm x 2
---	--

5

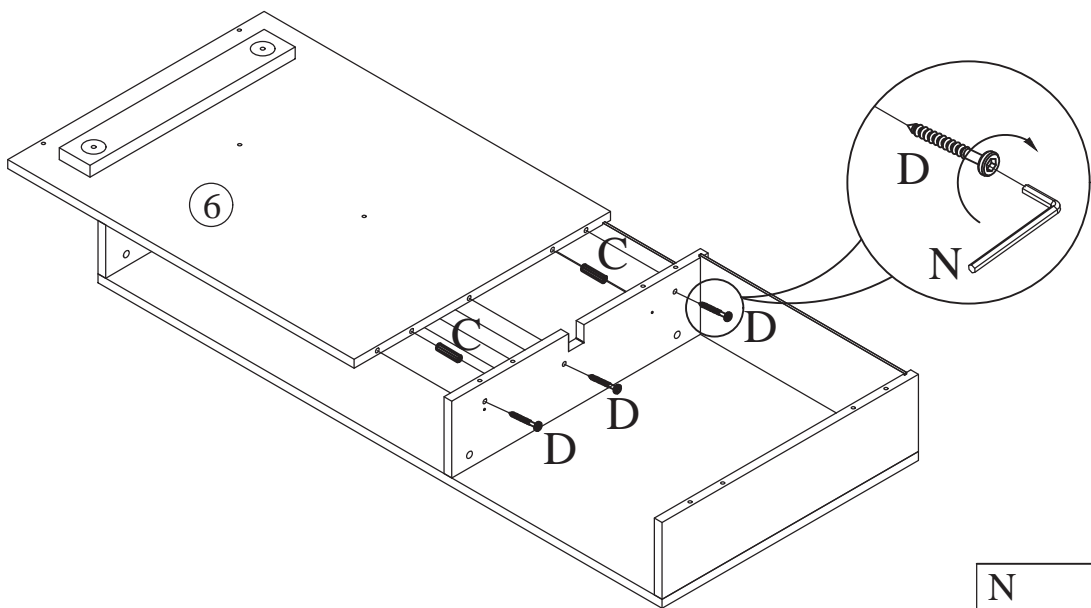





C



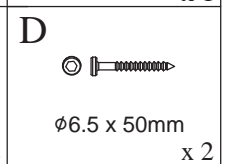
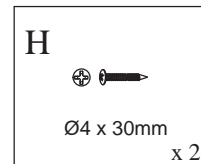
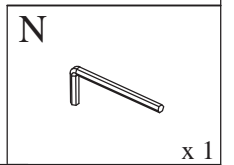
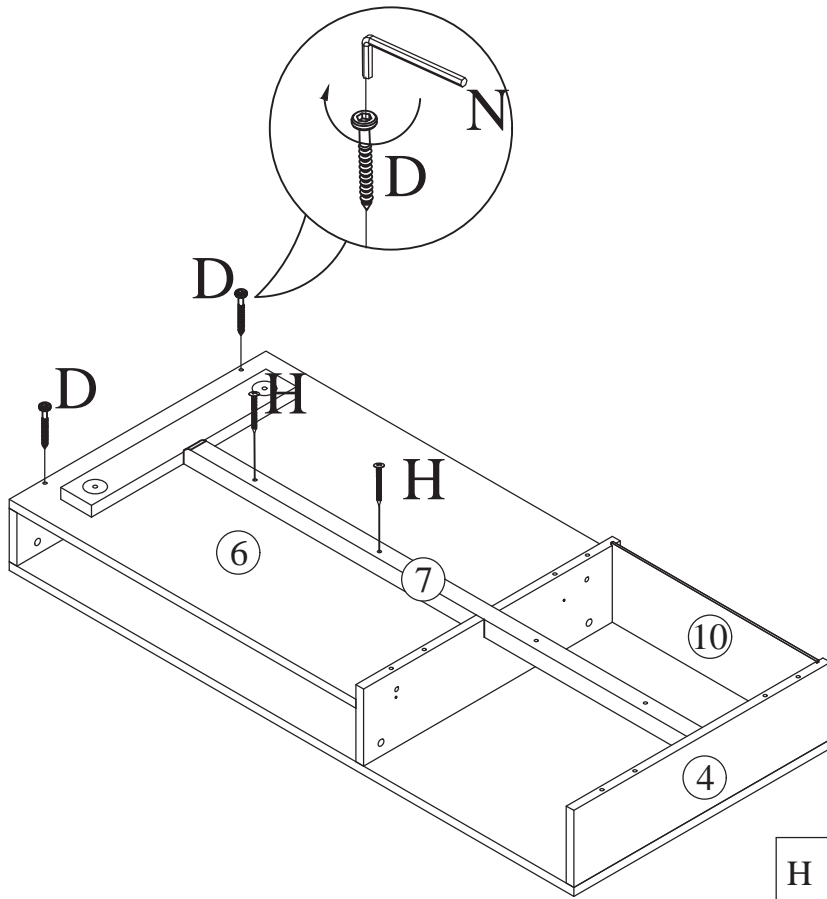
ø8 x 30mm
x 2

6

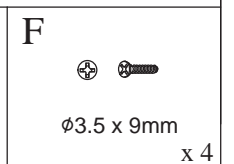
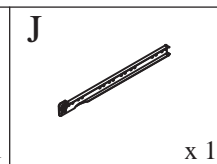
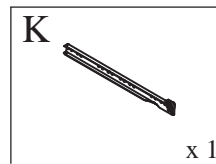
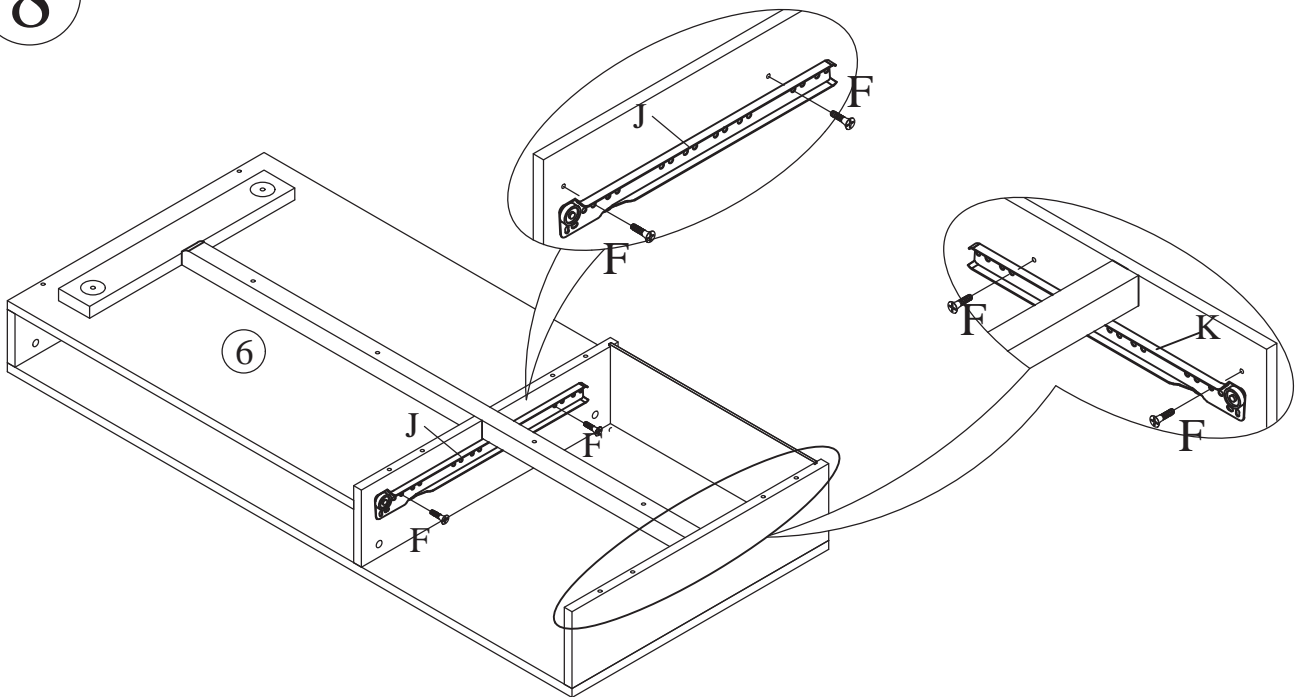


<p>C</p>  <p>ø8 x 30mm x 2</p>	<p>N</p>  <p>x 1</p>
	<p>D</p>  <p>ø6.5 x 50mm x 3</p>

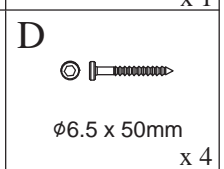
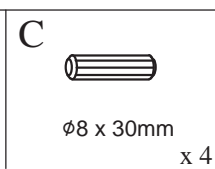
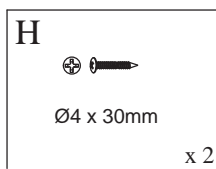
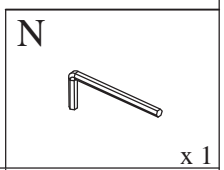
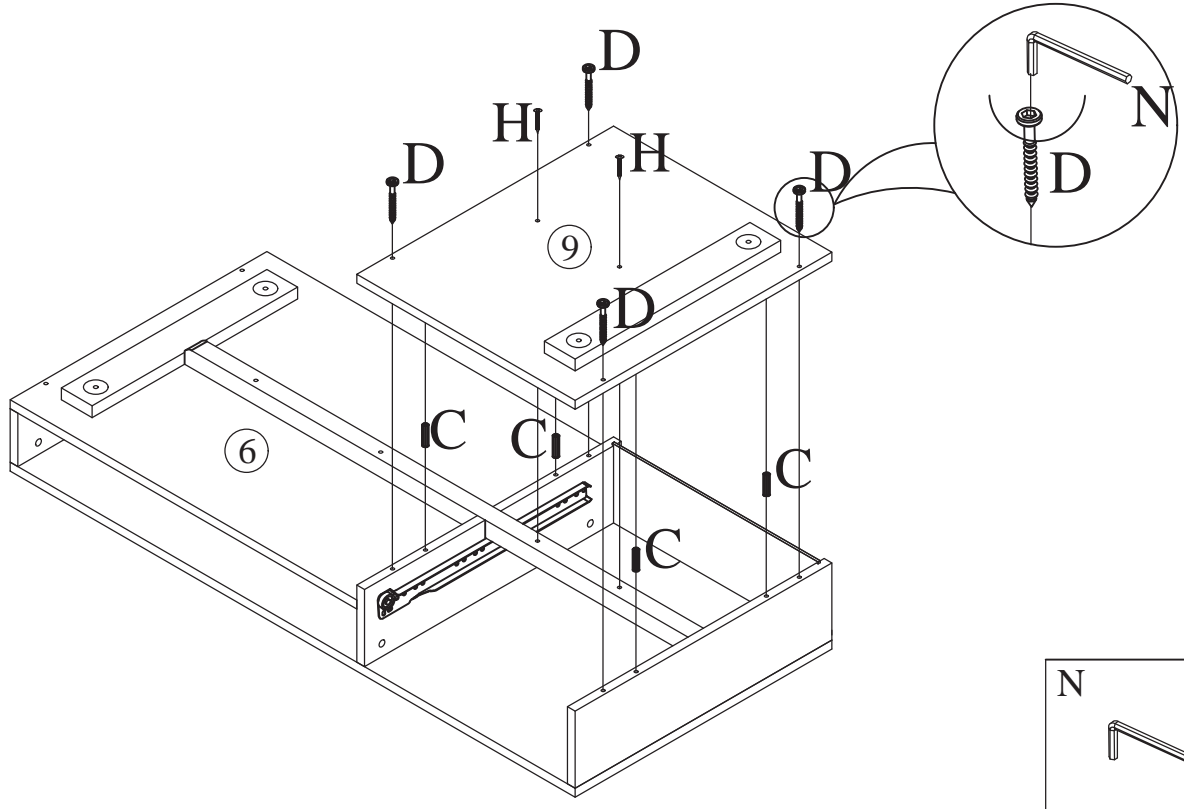
7



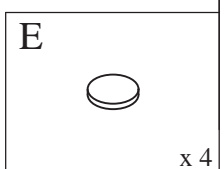
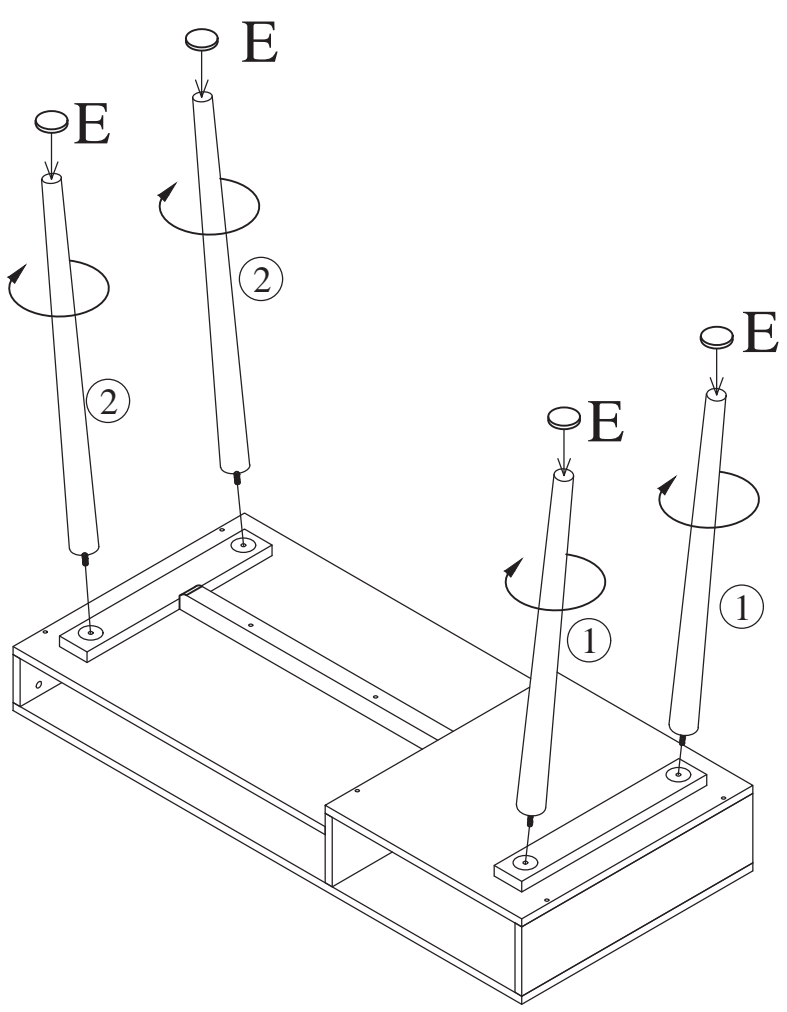
8



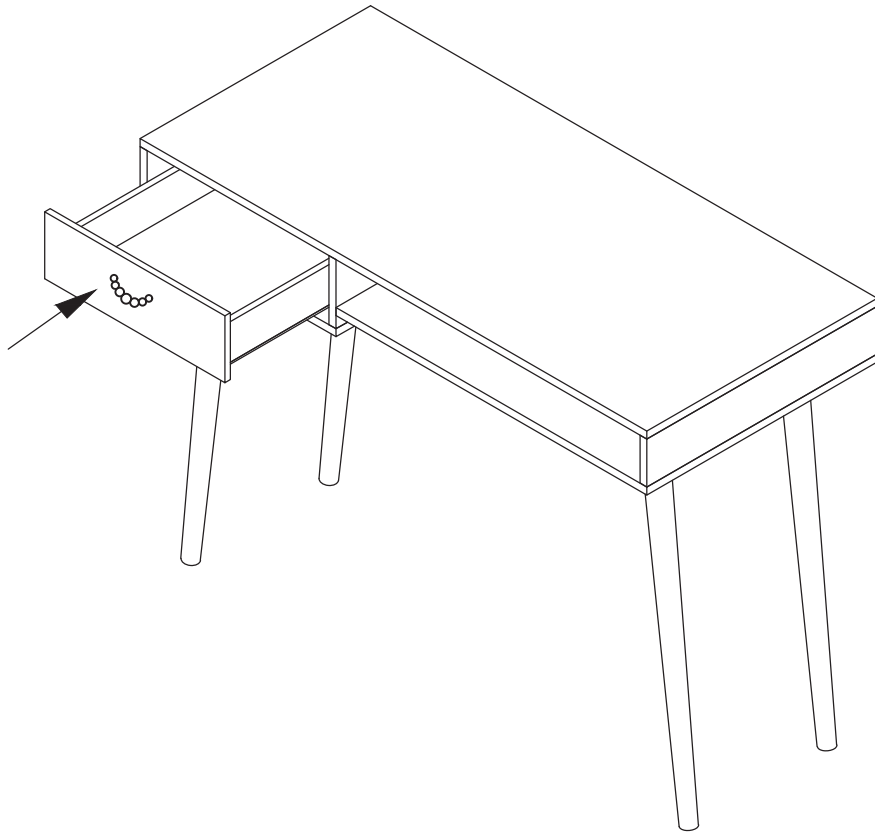
9



10



13



14

