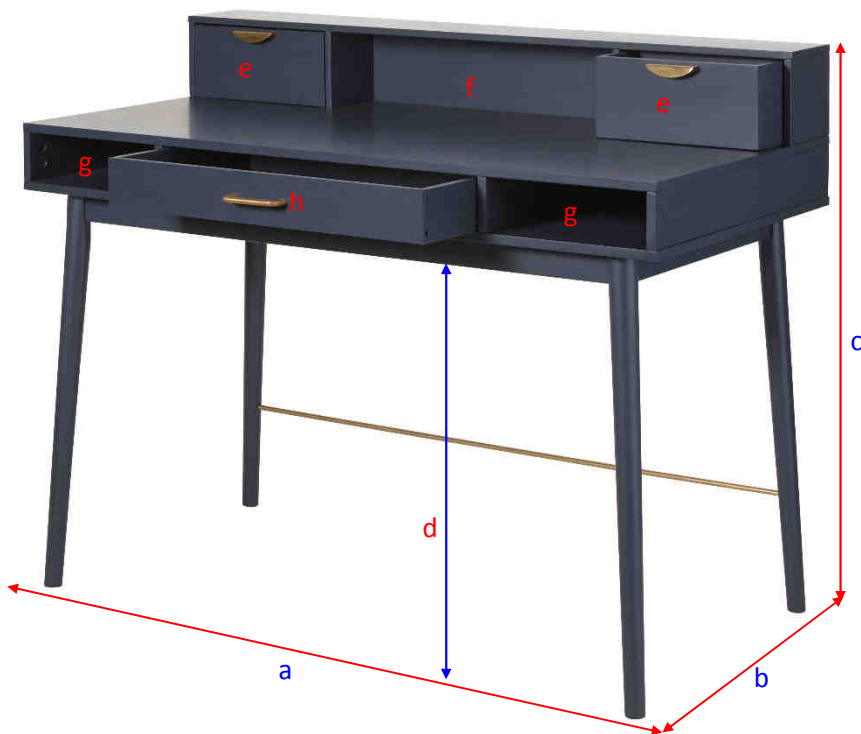
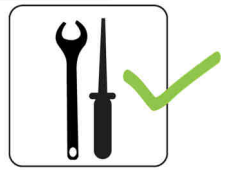


PENELOPE

187469



a = 120 cm

b = 60 cm

c = 98 cm

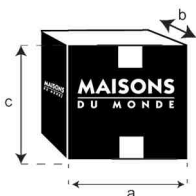
d = 64,5 cm

e = 26,5x10,5x11,5 cm

f = 56x13x14 cm

g = 27x58x8,5 cm

h = 57x34x6,5 cm



X 1

a = 136 cm

b = 70 cm

c = 19 cm

= 34 Kg