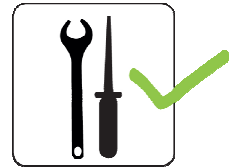


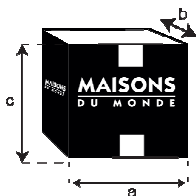
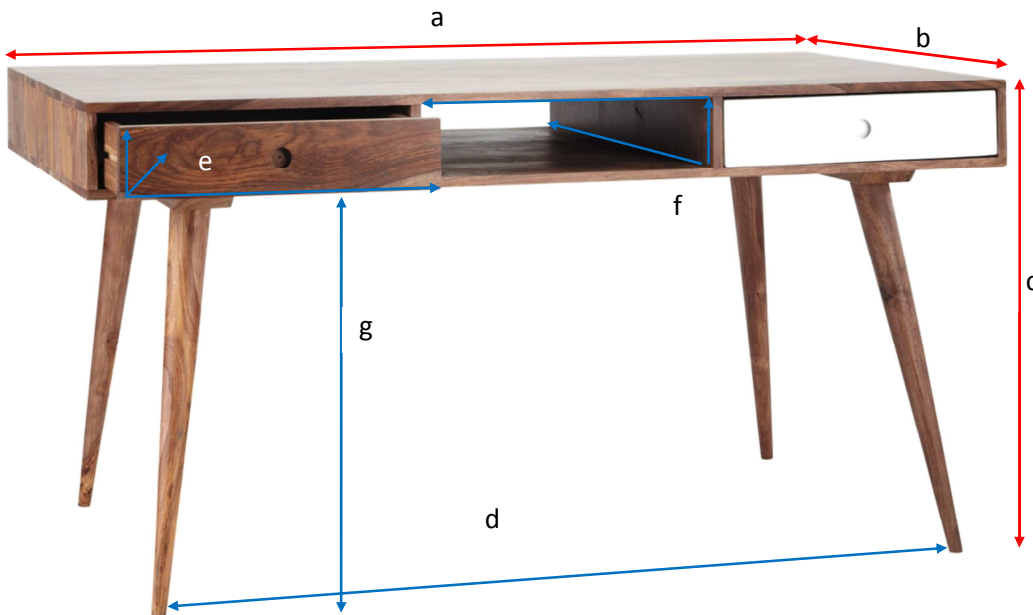
ANDERSEN

146302



a = 150 cm
b = 75 cm
c = 75 cm

d = 128 cm
e = 41,5x37x7 cm
f = 49x74x10,5 cm
g = 61 cm



X 1

a = 161 cm
b = 84 cm
c = 42 cm

= 50 Kg