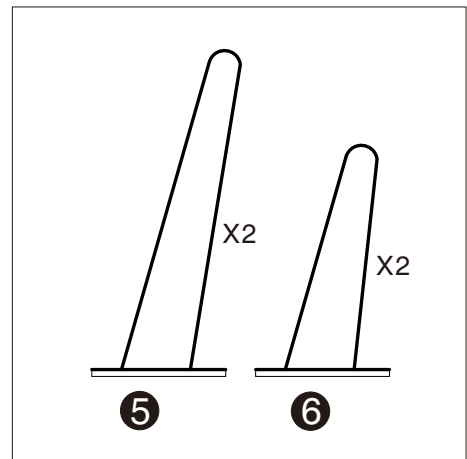
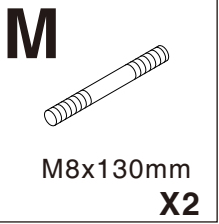
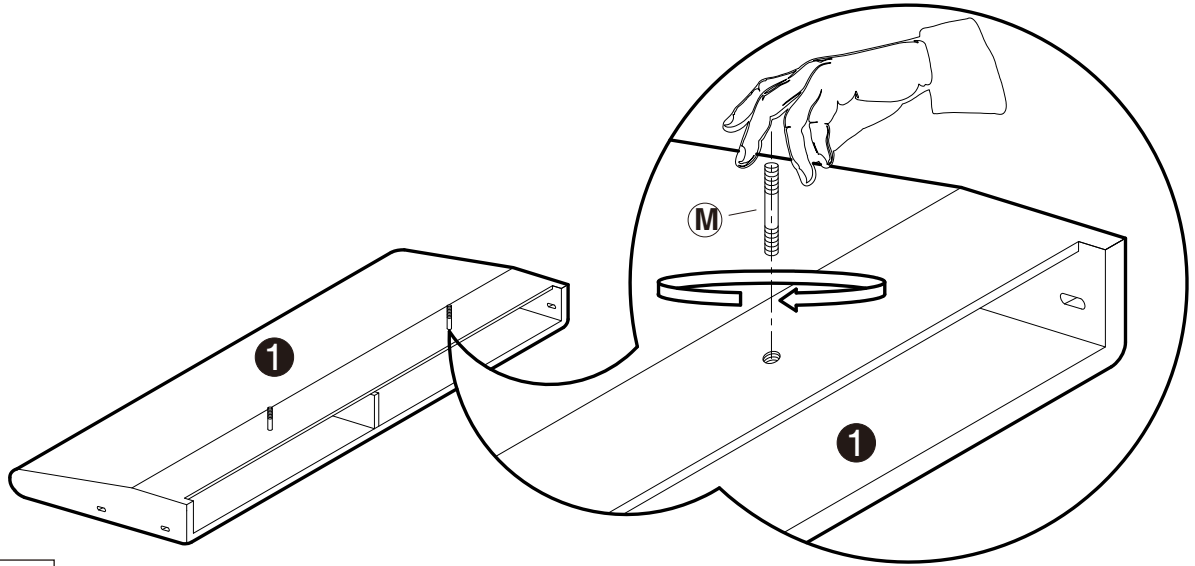


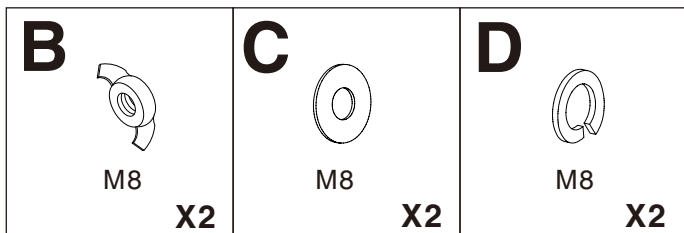
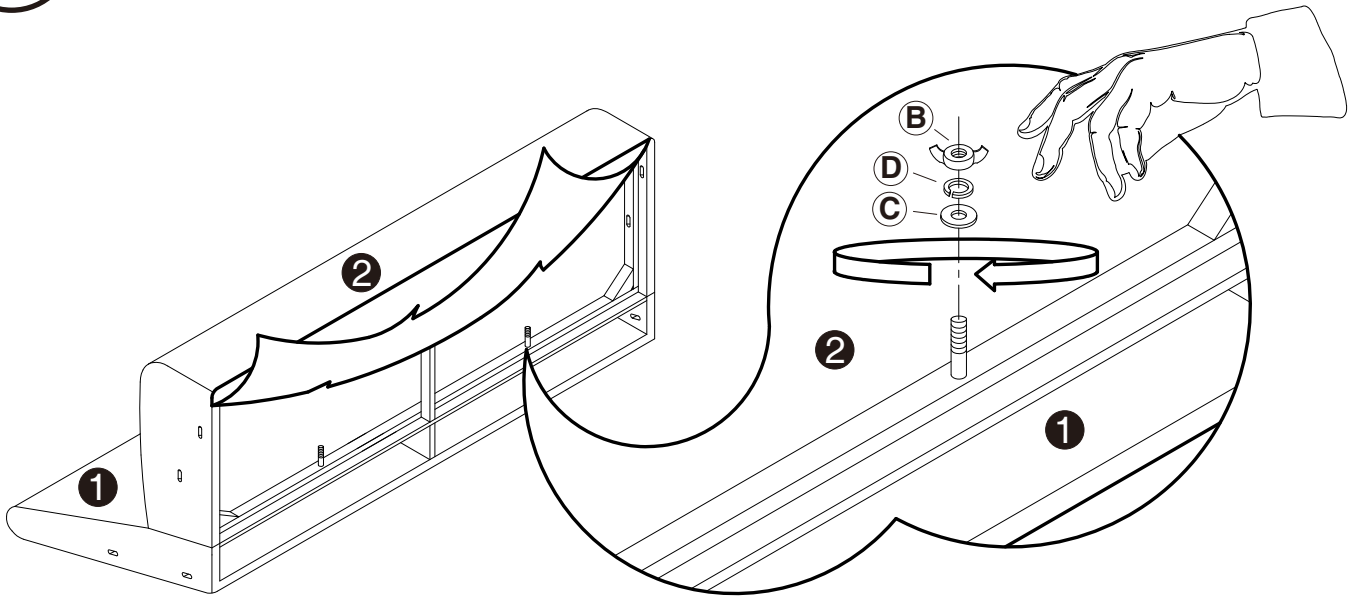
<p><b>A</b></p> <p>M8x80mm X6</p>	<p><b>B</b></p> <p>M8 X10</p>	<p><b>C</b></p> <p>M8 X10</p>	<p><b>D</b></p> <p>M8 X10</p>
<p><b>E</b></p> <p>M6x30mm X8</p>	<p><b>F</b></p> <p>6mm X1</p>	<p><b>G</b></p> <p>X4</p>	<p><b>L</b></p> <p>M6 X1</p>



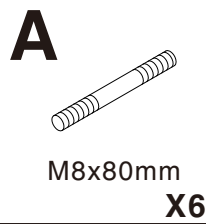
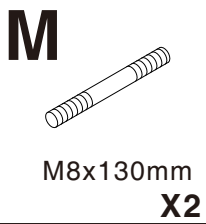
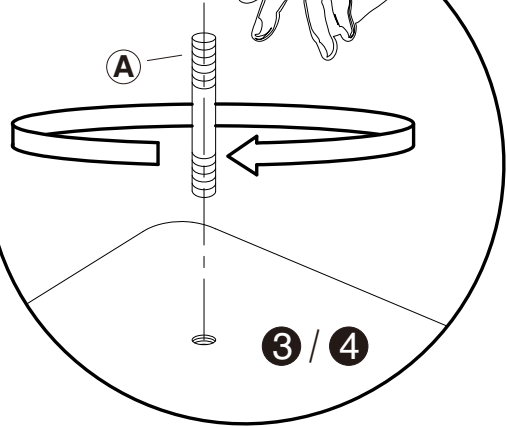
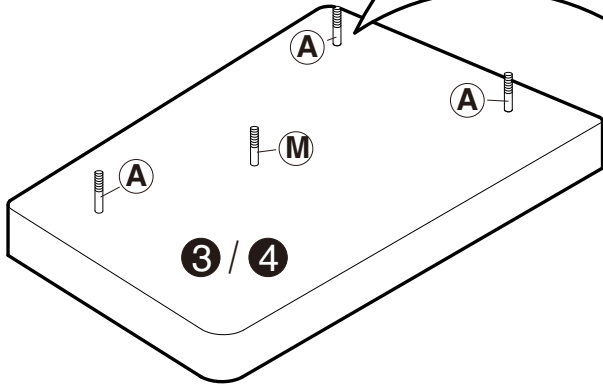
**1**



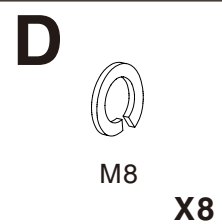
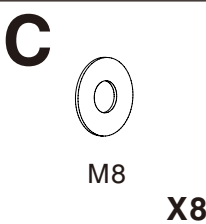
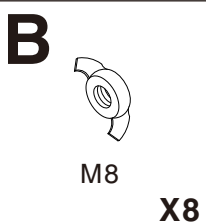
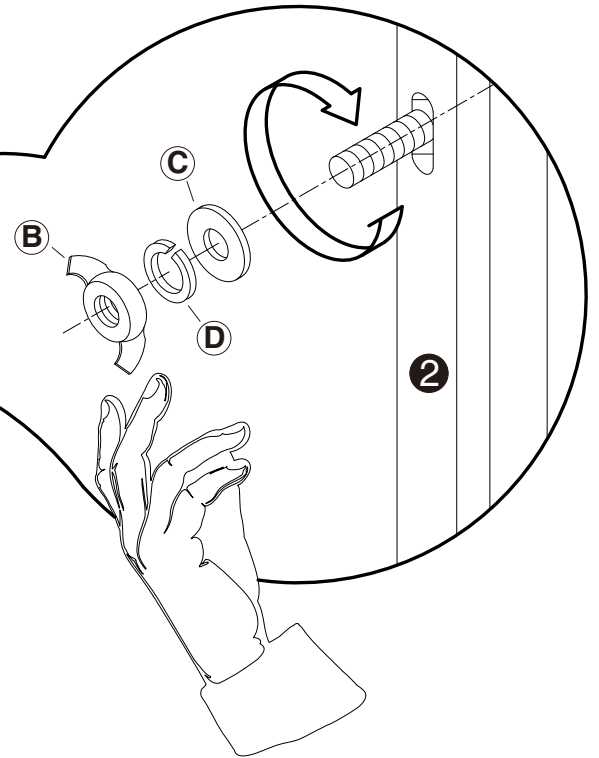
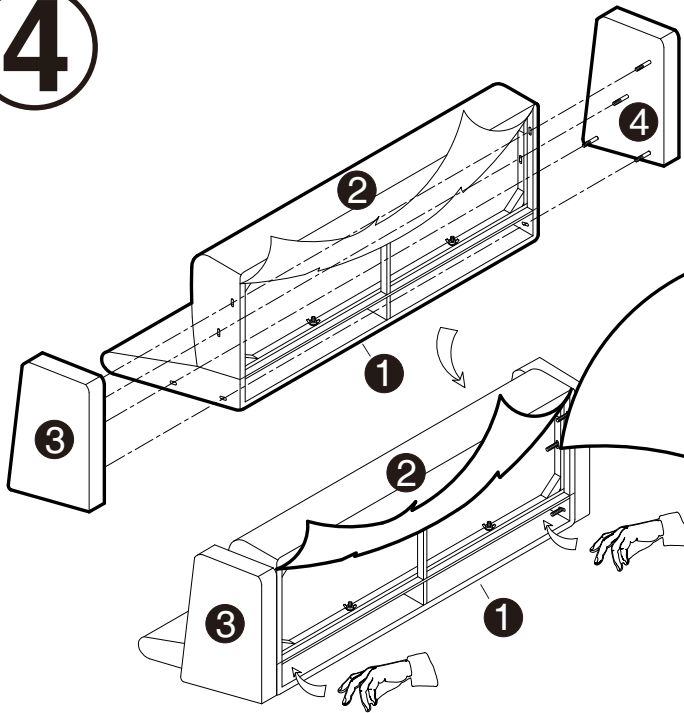
**2**



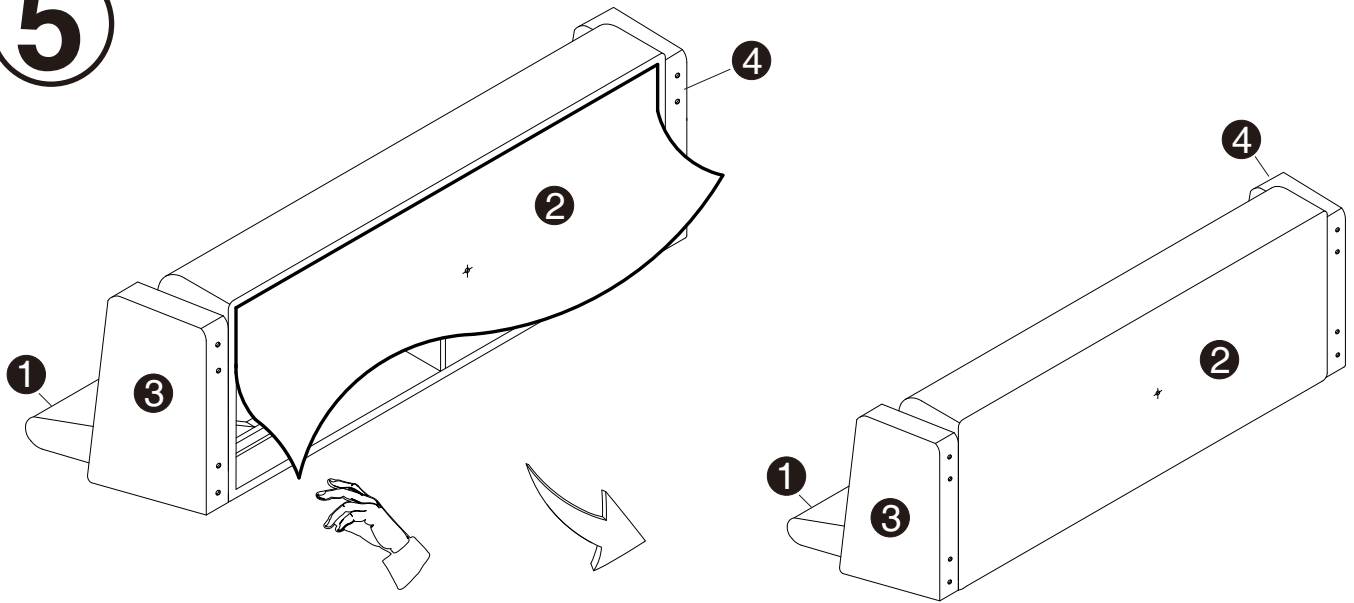
**3**



**4**



**5**



**6**

