
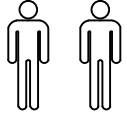
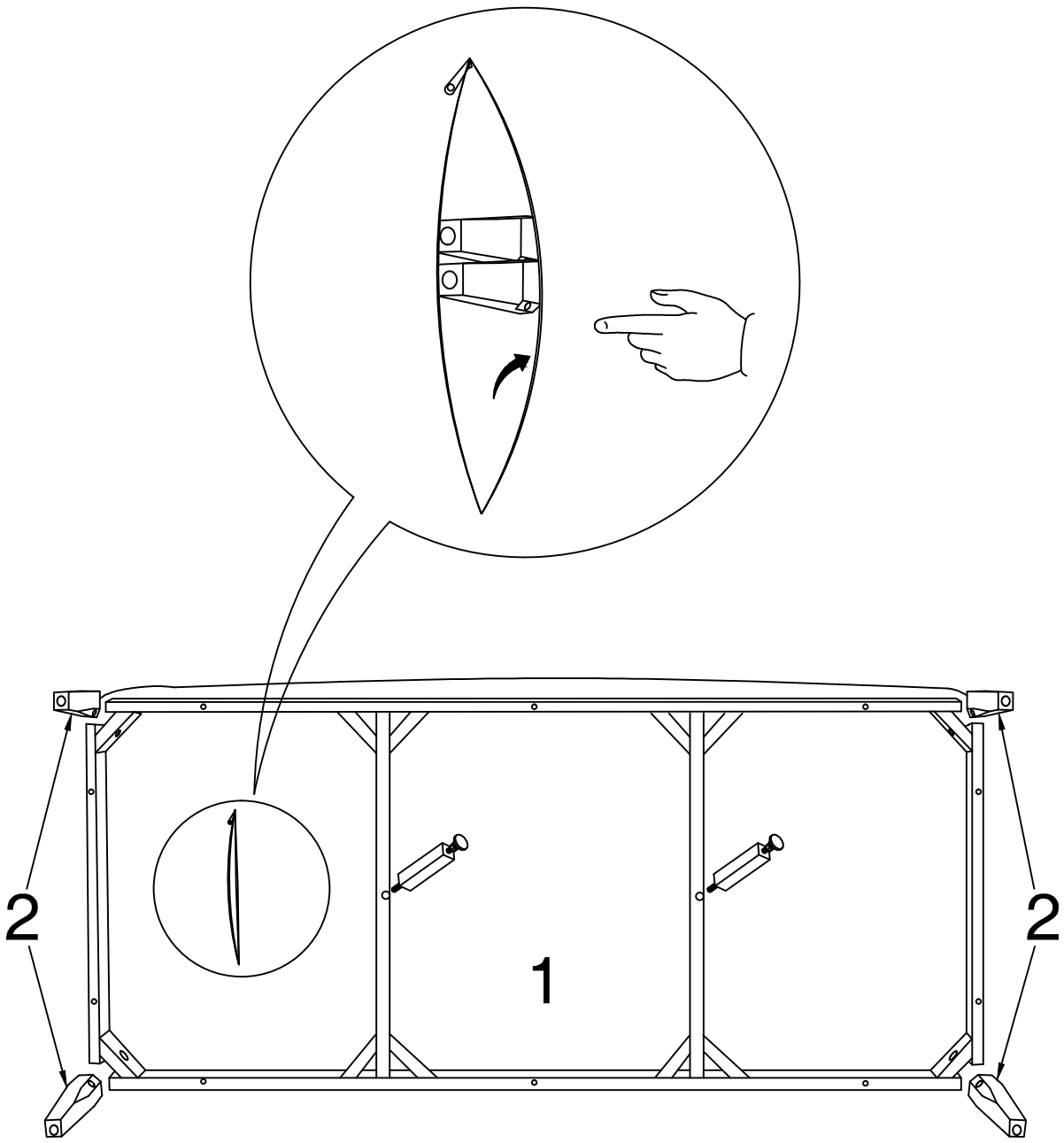
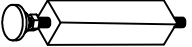




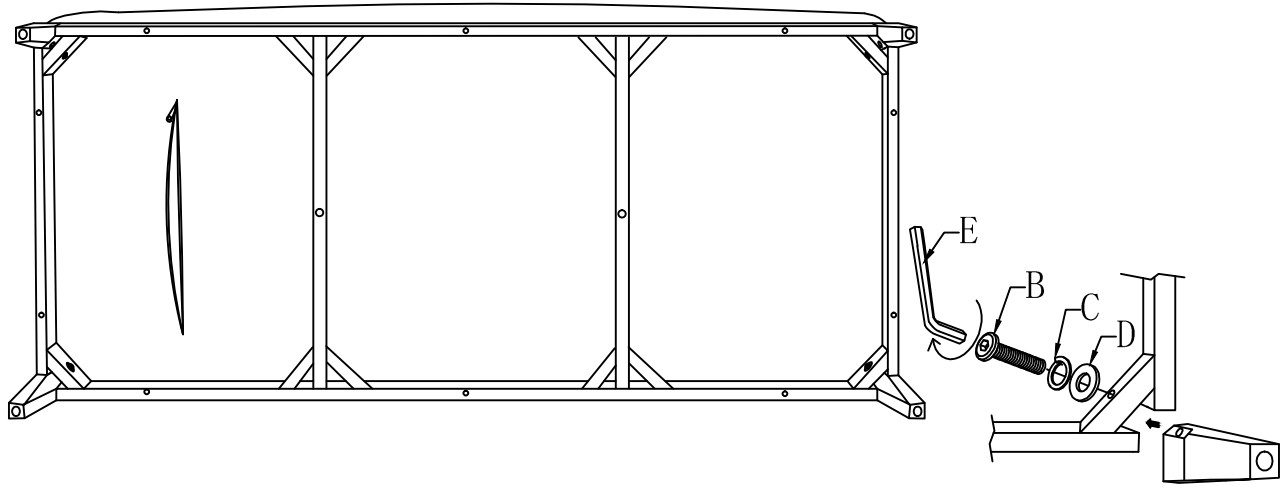






|  |   |
|--|---|
|  20MIN |  |
|--|---|



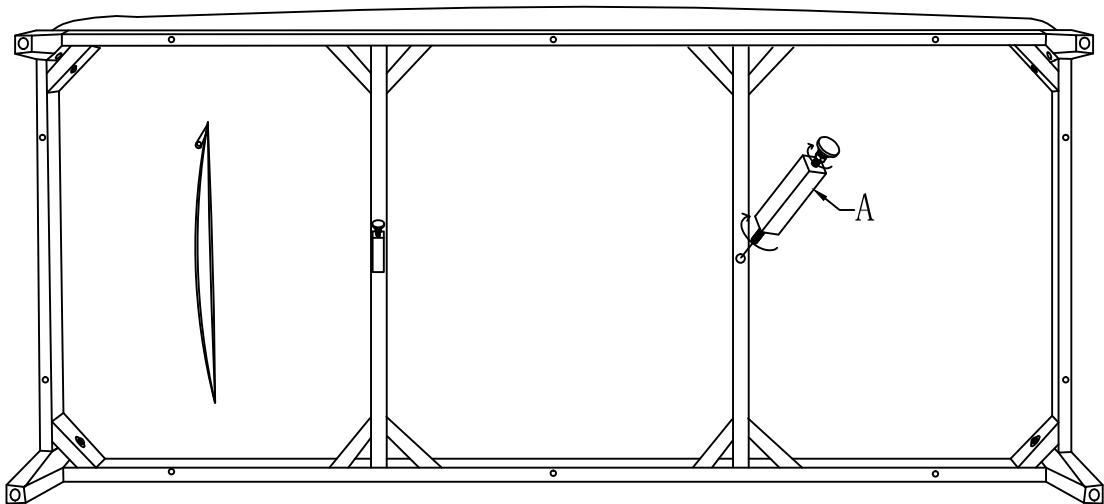
|  |   |   |   |   |
|--|---|---|---|---|
| <b>A</b><br><br>X2 | <b>B</b><br><br>8*70<br>X4 | <b>C</b><br><br>M3<br>X4 | <b>D</b><br><br>M3<br>X4 | <b>E</b><br><br>X1 |
|--|---|---|---|---|

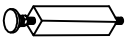
1



|   |   |   |   |
|---|---|---|---|
| <b>B</b><br><br>8*70<br>X4 | <b>C</b><br><br>M3<br>X4 | <b>D</b><br><br>M3<br>X4 | <b>E</b><br><br>X1 |
|---|---|---|---|

2



|  |
|--|
| <b>A</b><br><br>X2 |
|--|

③

