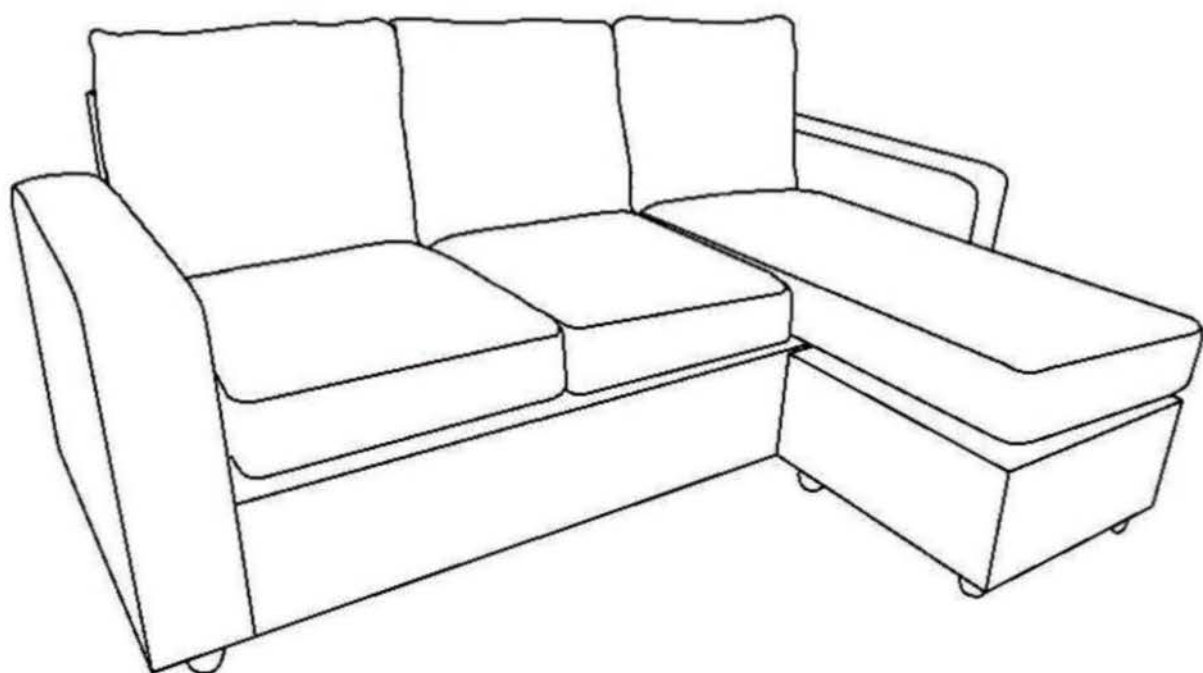


**MAISONS**  
DU MONDE

# JULES

147593/147592/132906



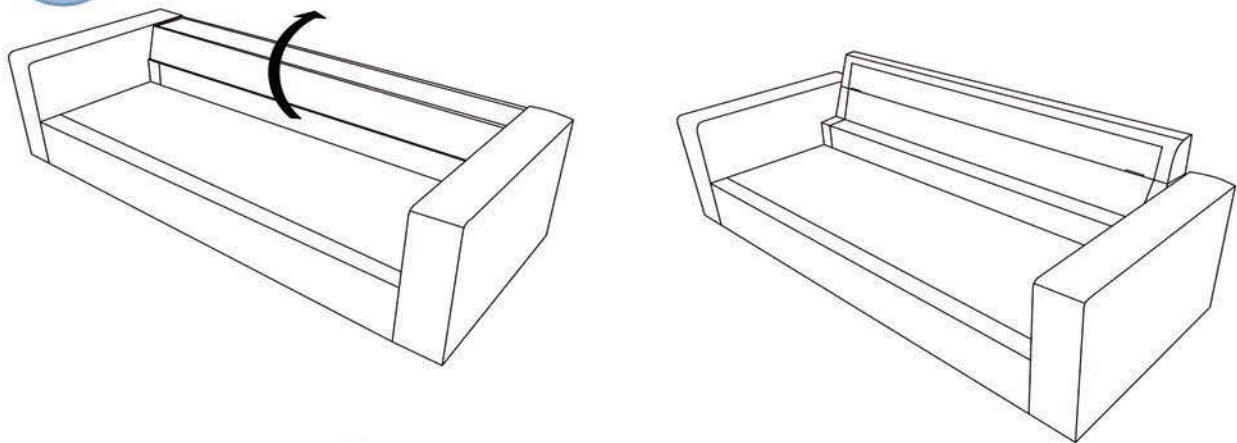
 20 MIN



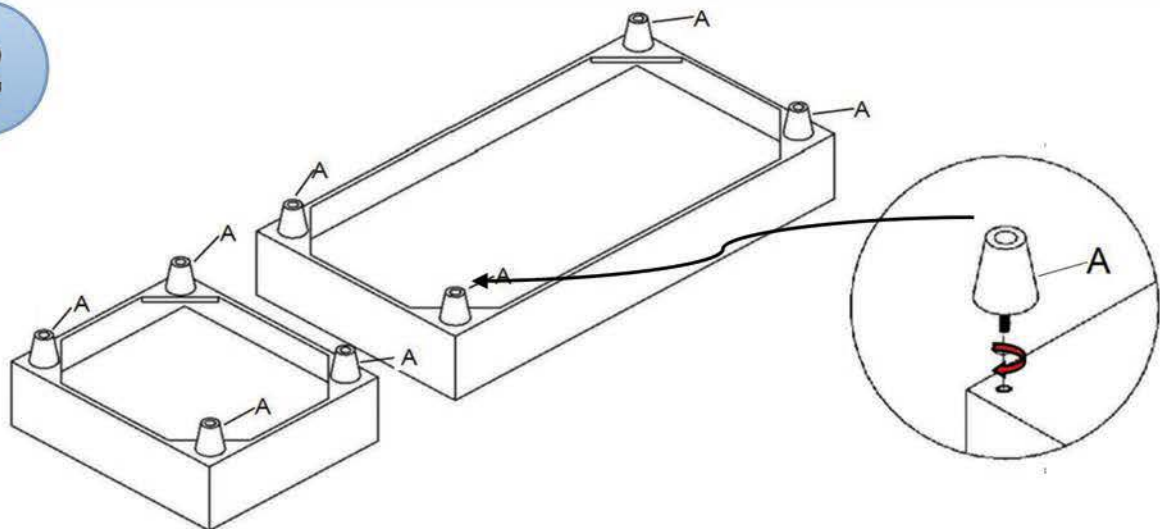
V1-2450

1/2

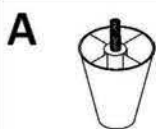
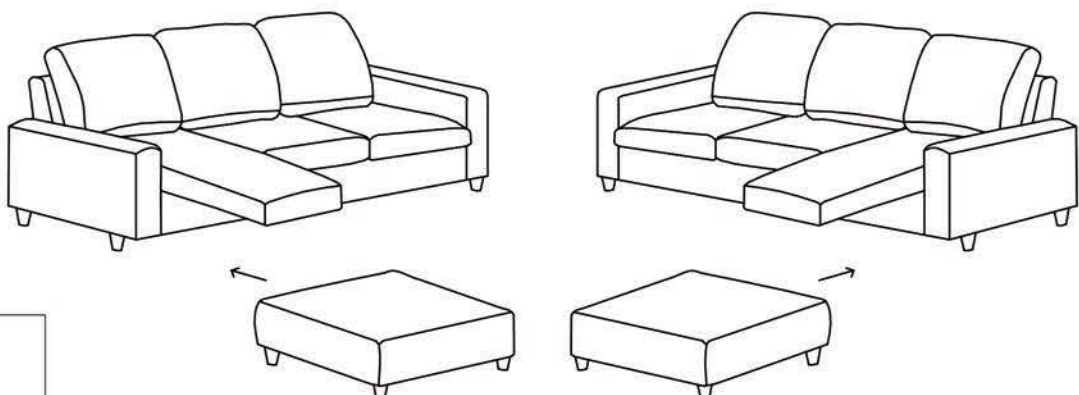
1



2



3



X8