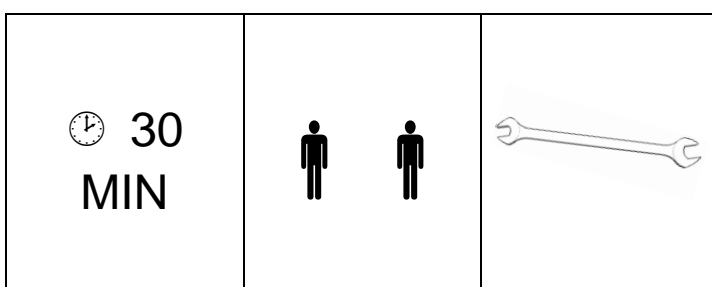
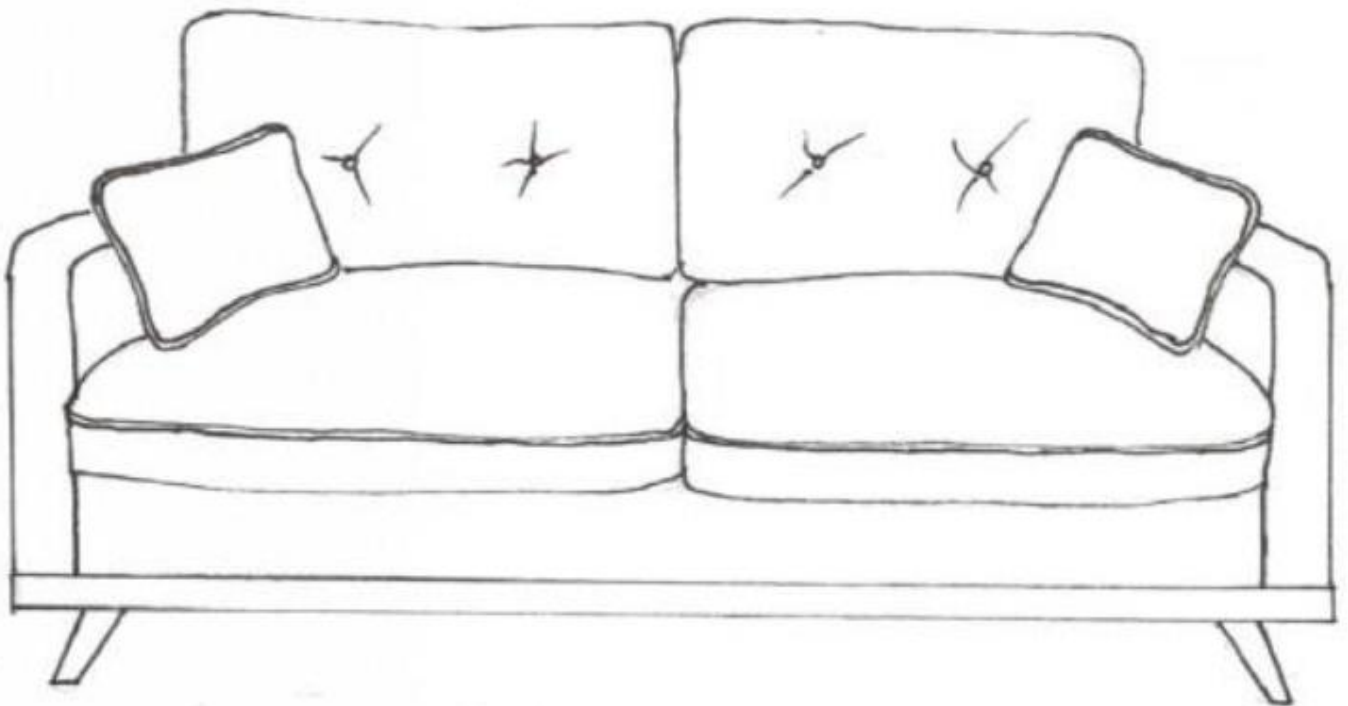
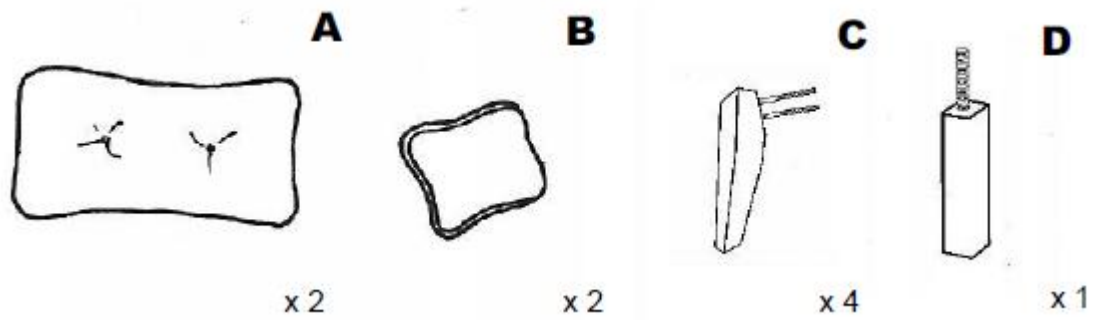
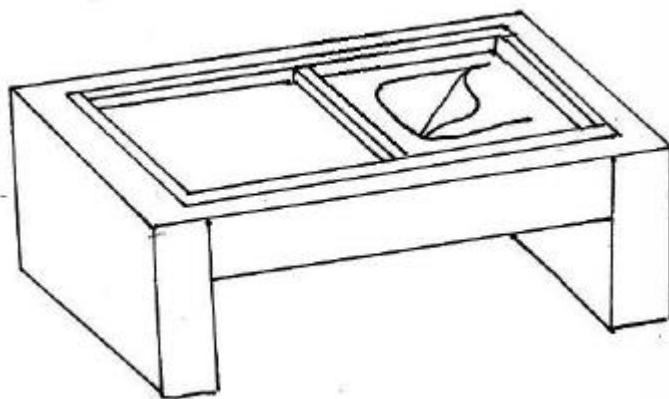







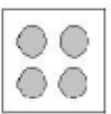
**MAISONS**  
**DU MONDE**

# BROOKE

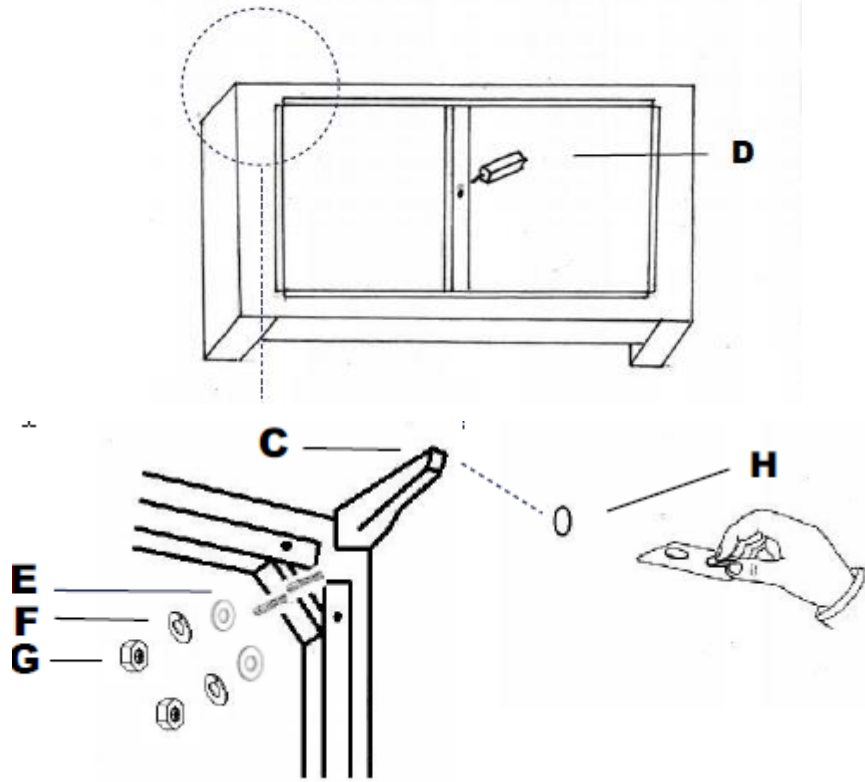
166156/166158/166173/  
166442/185264/185265/  
185266/185270/186341/  
186347





<p><b>C</b></p>  <p><b>X4</b></p>	<p><b>D</b></p>  <p><b>X1</b></p>	<p><b>E</b></p>  <p><b>M8</b></p> <p><b>X8</b></p>	<p><b>F</b></p>  <p><b>M8</b></p> <p><b>X8</b></p>	<p><b>G</b></p>  <p><b>M8</b></p> <p><b>X8</b></p>	<p><b>H</b></p>  <p><b>X5</b></p>
--	--	---	---	--	--

①



<b>C</b>  X4	<b>D</b>  X1	<b>E</b>  M8 X8	<b>F</b>  M8 X8	<b>G</b>  M8 X8	<b>H</b>  X5
--------------------	--------------------	--------------------------	--------------------------	--------------------------	--------------------

