
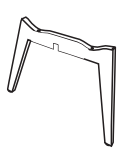
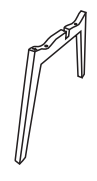
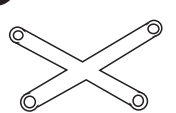


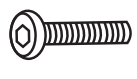
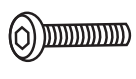

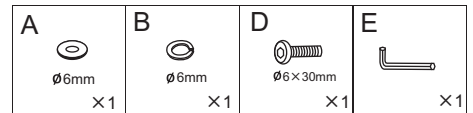
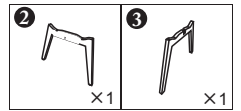
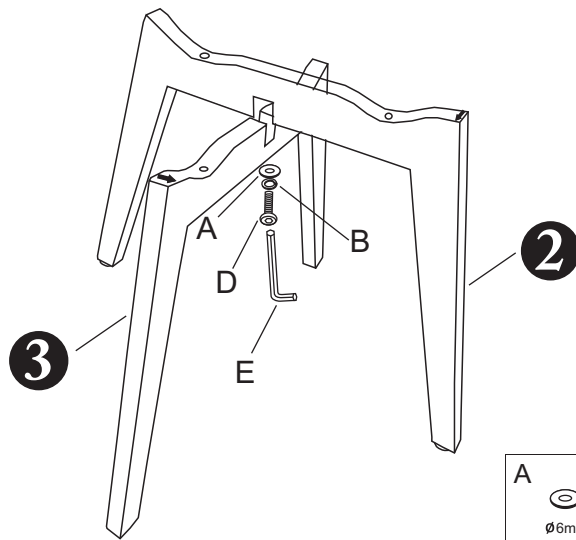
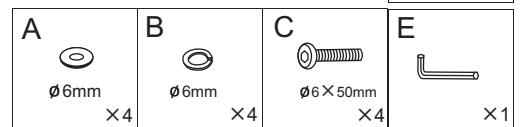
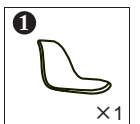
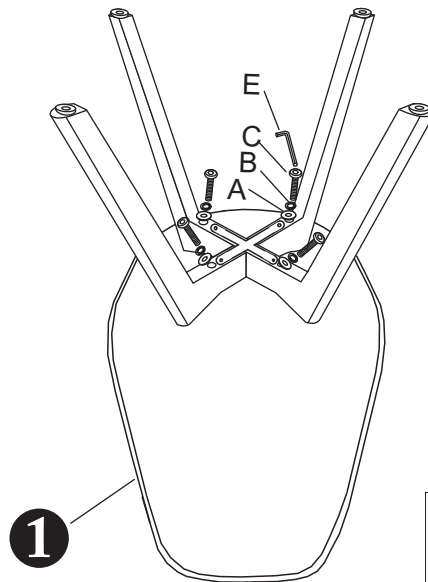


<p><b>1</b></p>  <p>x1</p>	<p><b>2</b></p>  <p>x1</p>	<p><b>3</b></p>  <p>x1</p>	<p><b>4</b></p>  <p>x1</p>	
<p><b>A</b></p>  <p>∅6mm</p> <p>x9</p>	<p><b>B</b></p>  <p>∅6mm</p> <p>x9</p>	<p><b>C</b></p>  <p>∅6 X 50mm</p> <p>x4</p>	<p><b>D</b></p>  <p>∅6 X 30mm</p> <p>x5</p>	<p><b>E</b></p>  <p>x1</p>

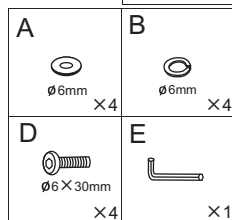
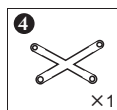
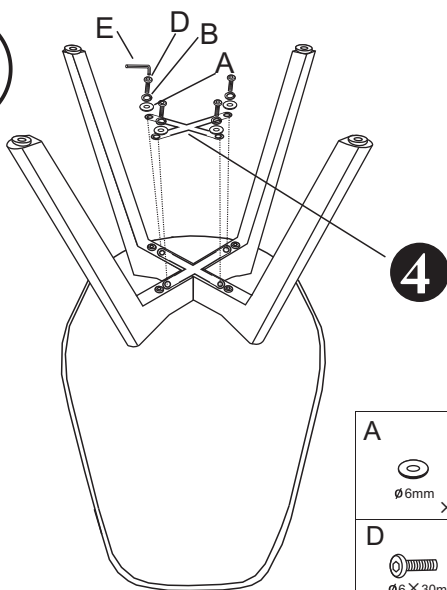
1



2



3



4

