

FR-IMPORTANT - À CONSERVER POUR CONSULTATION ULTÉRIEURE - À LIRE ATTENTIVEMENT

Ref:198965 SIWA

Description : chilienne pliante en bois acacia - Précautions d'utilisation : Vérifier le bon enclenchement du dossier avant chaque utilisation ou déplacement. Attention aux risques de pincement possible lors du pliage et dépliage. Le produit doit être stable avant utilisation. - Conforme aux exigences de sécurité (Décret n°99-777) - Pour usage domestique - Poids maximum : 40kg. Distributeur :MAISONS DU MONDE Le portereau 44120 Vertou

IT-IMPORTANTE - DA CONSERVARE PER UN FUTURO RIFERIMENTO - LEGGERE ATTENTAMENTE.

Rif:198965 SIWA

Descrizione: sedia a sdraio pieghevole in legno di acacia - Precauzioni di utilizzo: verificare il corretto aggancio dello schienale prima di ogni utilizzo o spostamento. Prestare particolare attenzione quando si apre o si chiude il prodotto. Prima di ogni utilizzo, verificare che la sedia sia stabile. - Conforme alle norme di sicurezza (decreto n. 99-777).- Per uso domestico- Peso massimo: 40 kg - Distributore: MAISONS DU MONDE Le portereau 44120 Vertou

ES-IMPORTANTE - CONSERVAR COMO REFERENCIA EN CASO DE NECESIDAD - LEER ATENTAMENTE.

Ref:198965 SIWA

Descripción: hamaca plegable de madera de acacia - Precauciones de uso: comprobar que el respaldo esté bloqueado antes de utilizar o mover el artículo. Atención: riesgo de aplastamiento al plegarla y desplegarla. Comprobar que el producto queda estable antes de utilizarlo. - Respeta las normas de seguridad (Decreto n.º 99-777) -Para uso doméstico- Peso máximo: 40 kg - Distribuidor: MAISONS DU MONDE Le portereau 44120 Vertou

EN-IMPORTANT - SAVE FOR LATER CONSULTATION -READ CAREFULLY

Ref:198965 SIWA

Description: Folding deck chair in acacia -Precautions: Check that the back is engaged before using it or moving it. Beware of the risk of pinching when folding and unfolding. The product must be stable before use. - Complies with safety requirements (Decree No.99-777) - For domestic use - Maximum weight: 40kg - Distributor: MAISONS DU MONDE Le portereau 44120 Vertou

NL-BELANGRIJK - TE BEWAREN VOOR LATERE RAADPLEGING - AANDACHTIG TE LEZEN.

Ref:198965 SIWA

Beskrivelse: sammenklappelig liggestol i acacietræ - Forholdsregler ved brug: Kontroller, at ryglænet er slået helt tilbage før hver brug eller flytning. Vær opmærksom på risiko for muligvis at få fingrene i klemme ved sammenklapning og udslåning. Artiklen skal være stabil før brug.- I overens stemmelse med sikker -hedskravene (dekret nr. 99-777) -Voor huishoudelijk gebruik - Maksimal vægt: 40 kg - Distributør : MAISONS DU MONDE Le portereau 44120 Vertou

CA-IMPORTANT - CONSERVEU AQUEST MANUAL D'INSTRUCCIONS PER A FUTURES CONSULTES- LLEGIU LES INSTRUCCIONS ATENTAMENT.

Ref:198965 SIWA

Descripció: gandula plegable de fusta d'acàcia - Precaucions d'ús: comproveu que el respatllet està bloquejat abans d'utilitzar-la o moure-la. Atenció: risc d'esclafament en plegar-la o desplegar-la. El producte ha de quedar estable abans d'utilitzar-lo.- Respecta les normes de seguretat (Decret n.º 99-777) - Per a ús domèstic - Pes màxim: 40 kg - Distribuïdor: MAISONS DU MONDE Le portereau 44120 Vertou

**DE-WICHTIG - HEBEN SIE DIESE WARNHINWEISE
BITTE AUF, FALLS SIE IRGENDWANN NOCH
EINMAL ETWAS NACHLESEN AUFMERKSAM
DURCHMÜSSEN - BITTE LESEN SIE SIE.**

Art-Nr.:198965 SIWA

Beschreibung: Klappliegestuhl aus Akazienholz -Gebrauchshinweise: Achten Sie vor jedem Gebrauch und Bewegen des Liegestuhls unbedingt darauf, dass das Rückenteil richtig eingerastet ist. Vorsicht: Einklemmgefahr beim Auf- und Zusammenklappen des Liegestuhls. Achten Sie vor dem Gebrauch auf einen stabilen Stand des Stuhls. - Genügt den Sicherheitsanforderungen.
(Verordnung Nr. 99-777) - Für Hausgebrauch -Höchstgewicht: 40kg - Händler: MAISONS DU MONDE Le portereau 44120 Vertou

**PT-IMPORTANTE - CONSERVAR PARA REFERÊNCIA
FUTURA - LER ATENTAMENTE.**








Ref:198965 SIWA

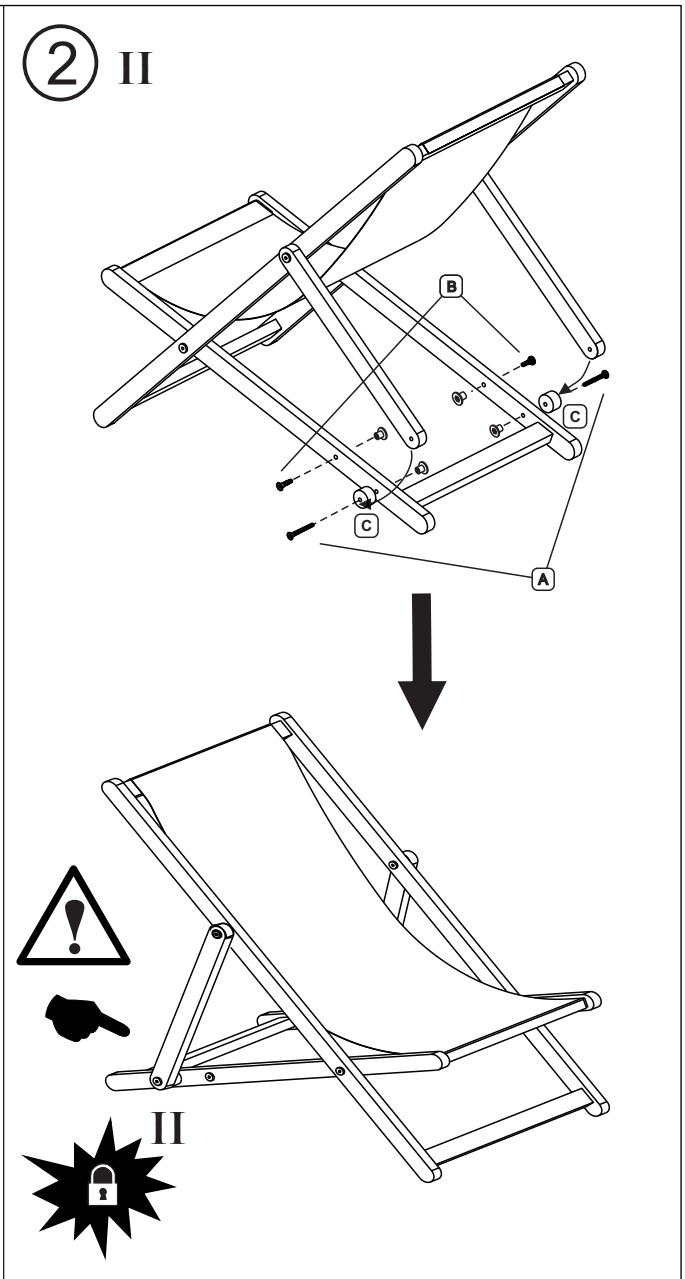
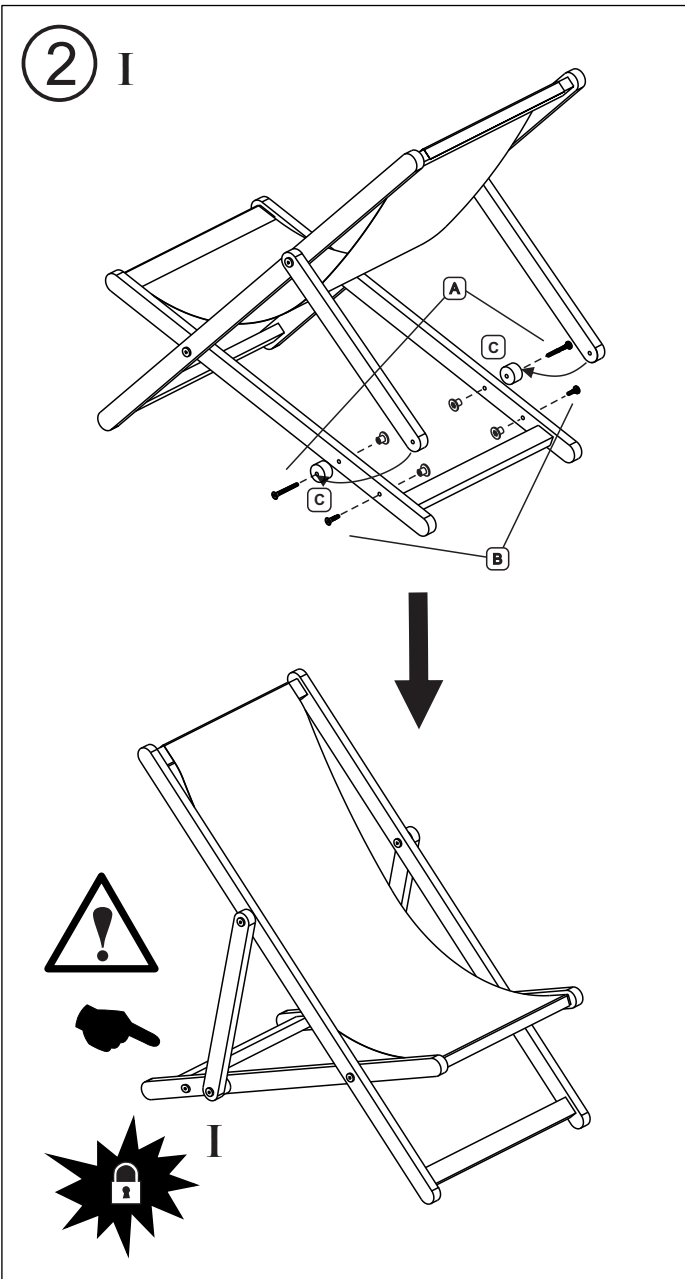
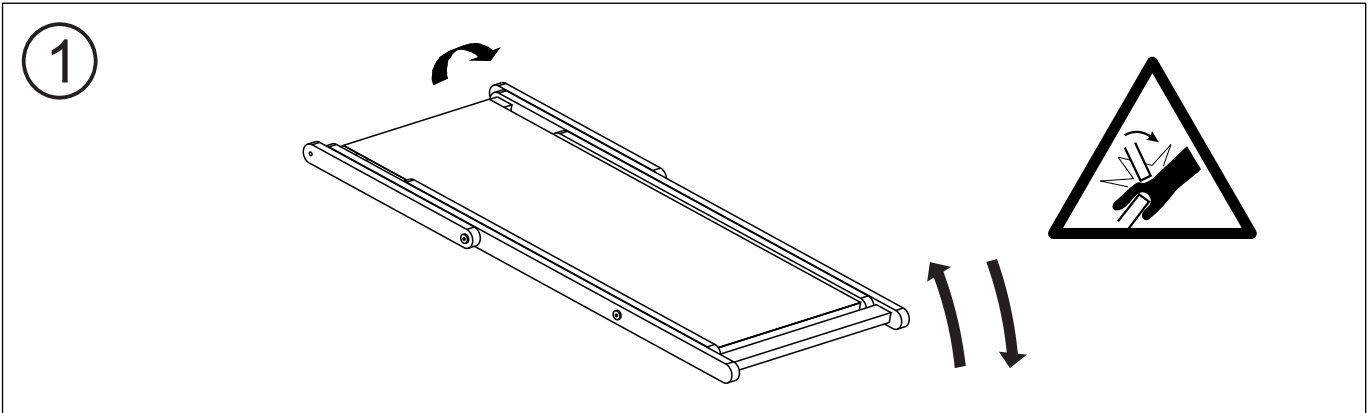
Descrição: cadeira dobrável em madeira de acácia - Precauções de utilização: verificar o encaixe correto do encosto antes de utilizar e sempre que deslocar a cadeira. Prestar atenção ao dobrar e desdobrar a cadeira para não entalar os dedos. O produto deve estar estável antes da utilização. - Em conformidade com as exigências de segurança (Decreto n.º 99-777)- Para uso doméstico -Peso máximo: 40 kg - Distribuidor: MAISONS DU MONDE Le portereau 44120 Vertou"

AR احتفظ ملاحظة بهذه هامة النشرة - لعلك تحتاج إلى مراجعتها في المستقبل - يجب قراءتها بانتباه -

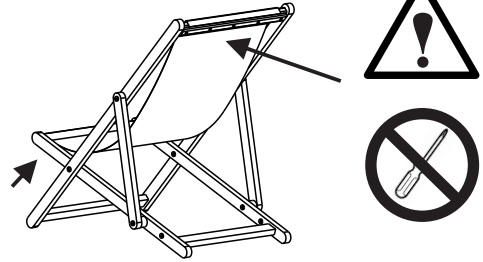
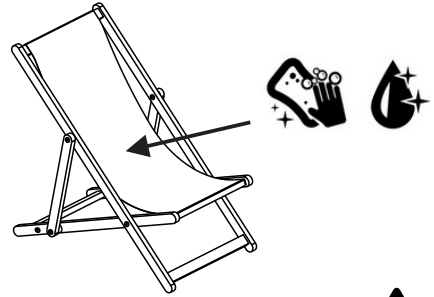
كرسى قابل للطي :Ref: 198965 SIWA
الوصف: كرسى طويل قابل للطي. احتياطات الاستعمال: تأكد من الإشتغال الجيد للظهر قبل أي استعمال أو نقل. حذار
من مخاطر القرص المحتمل حدوثها أثناء عملية الطي أو الفرد. يجب أن يكون المنتج مستقرا قبل استعماله
(مستوفٍ لمتطلبات السلامة) المرسوم رقم 777-99
الوزن الأقصى: 40 كغ

MAISONS DU MONDE Le portereau 44120 Vertou: الموزع:

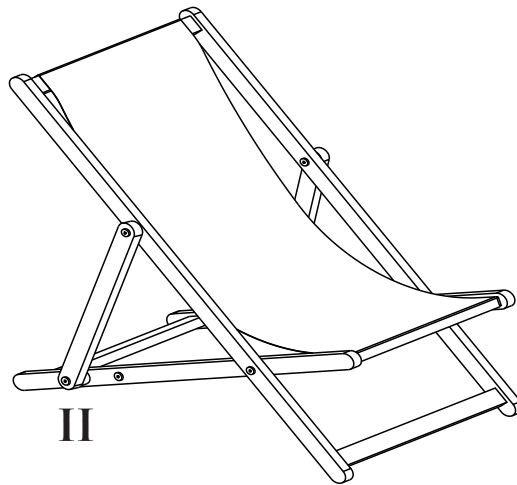
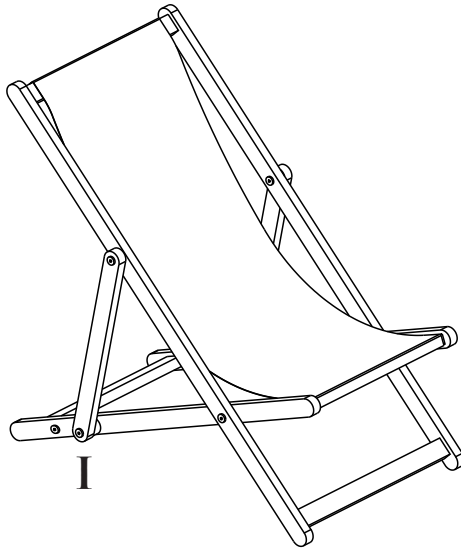
 5 MIN	  >18	 X2	A  $\varnothing 6 \times 50\text{mm}$ X2	B  $\varnothing 6 \times 10\text{mm}$ X2	C  $\varnothing 30 \times 21\text{mm}$ X2
---	--	--	---	--	---

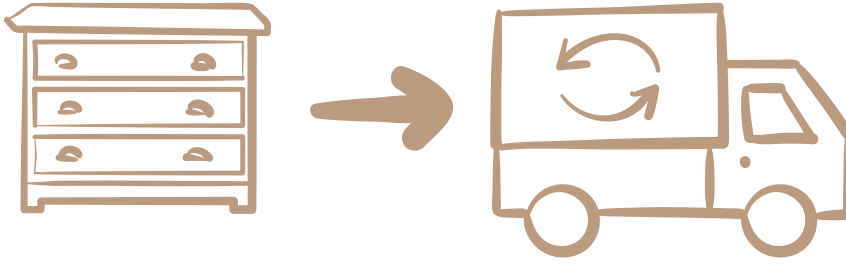


3



4





FR : Les produits Maisons du Monde sont conçus pour faire vivre votre maison et la réinventer, au gré de vos envies. Lorsque vous ferez le choix de remplacer ce meuble, contactez une association qui pourra lui donner une 2^{ème} vie ou rappez le dans un point de collecte pour qu'il puisse être recyclé.

En France, l'éco-organisme Eco-mobilier organise la collecte, le recyclage et la valorisation des meubles en fin de vie. Pour géolocaliser un point de collecte près de chez vous, rendez-vous sur eco-mobilier.fr

EN : Maisons du Monde products are designed for you to brighten up and reinvent your home any time it takes your fancy. When you decide to replace your furniture, please contact a charity which could give it a second life, or take it to a waste sorting facility for it to be recycled.

IT : I prodotti Maisons du Monde sono pensati per far vivere la tua casa e reinventarla in base alle tue esigenze. Quando deciderai di sostituire questo mobile, contatta un'associazione che potrà offrirti una seconda vita, oppure portalo in un centro di raccolta affinché possa essere riciclato.

ES : Los productos Maisons du Monde están diseñados para dar vida a tu hogar y reinventarlos cómo y cuándo prefieras. Cuando decidas cambiar un mueble, ponte en contacto con una asociación que pueda darle una segunda vida o llévalo a un punto de recogida para que pueda ser reciclado.

CAT : Els productes Maisons du Monde shan dissenyat per gaudir i reinventar la vostra llar, tant com vulgueu. Si voleu canviar aquest moble, poseu-vos en contacte amb una associació que li donarà una segona vida o porteu-lo a un punt de recollida de reciclatge.

DE : Die Maisons du Monde-Produkte sind dazu entworfen, Ihrem Heim Leben zu verleihen und es ganz nach Ihren Wünschen neu zu gestalten. Wenn Sie sich entschließen, das Möbelstück auszuwechseln, setzen Sie sich mit einem Verein in Verbindung, der ihm ein zweites Leben schenken kann, oder bringen Sie es zu einer Sammelstelle, damit es recycelt wird.

PT : Os produtos Maisons du Monde são concebidos para fazer viver a sua casa e para a reinventar, ao sabor dos seus desejos. Quando desejar substituir um móvel, contacte uma associação que lhe possa dar uma 2^a vida ou leve-o até um ponto de recolha para que possa ser reciclado.

NL : De producten van Maisons du Monde zijn ontworpen om je huis tot leven te wekken en een nieuwe persoonlijke look te geven. Wil je dit meubel vervangen? Breng het dan naar een organisatie die er een tweede leven aan geeft of naar een inzamelpunt zodat het gerecycleerd kan worden.

AR

تم تصميم منتجات Maisons du Monde لكي تضيفي على بيتك روحاً جديدة وتجعلك تعيد اكتشافه وفقاً لخياراتك. عندما تنوي تبديل هذا الأثاث، ففكر في الاتصال بجمعية خيرية يمكنها إعادة استعماله أو ضعه في نقطة تجميع حتى تتم رسكلته.