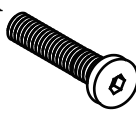



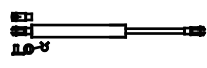
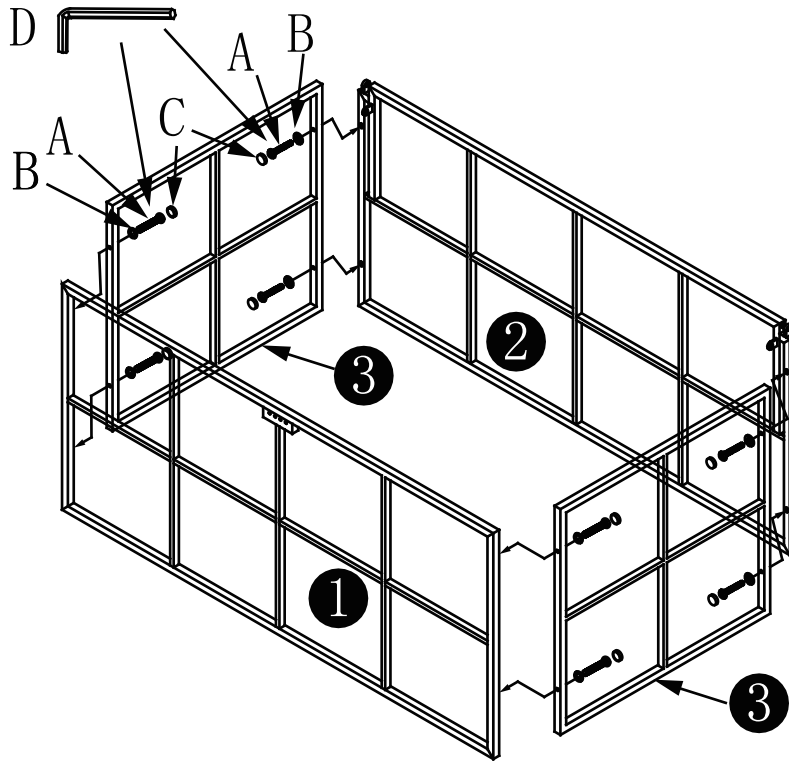
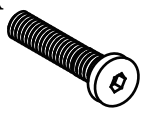





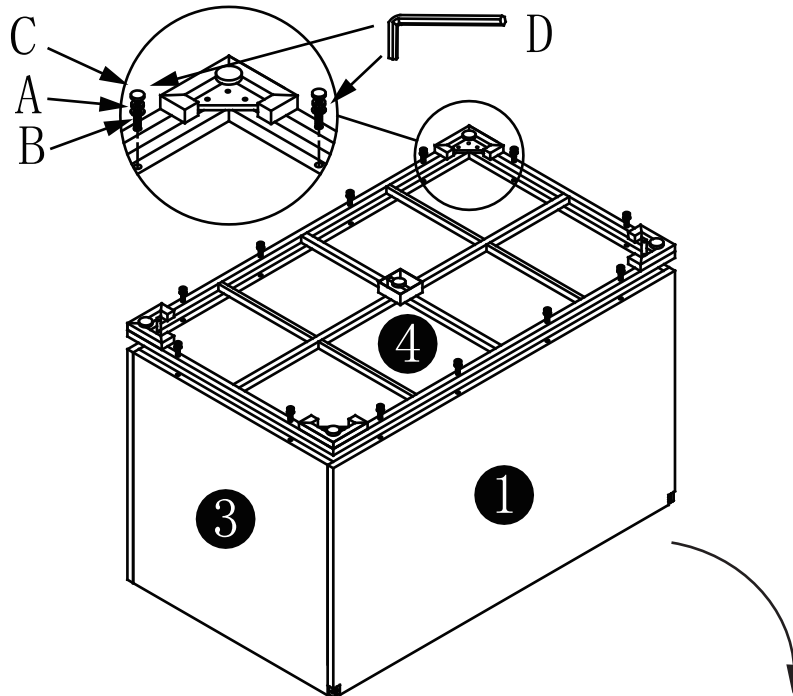
<p>A</p>  <p>M6*55mm X22</p>	<p>B</p>  <p>M6 X22</p>	<p>C</p>  <p>M6 X22</p>	<p>D</p>  <p>4mm X1</p>	<p>E</p>  <p>X2</p>
---	--	--	--	---

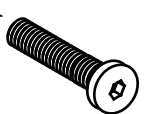



1



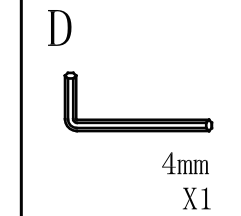
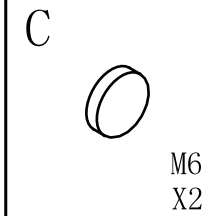
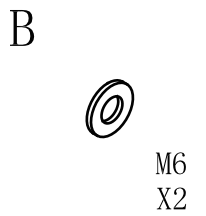
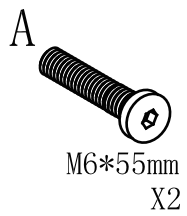
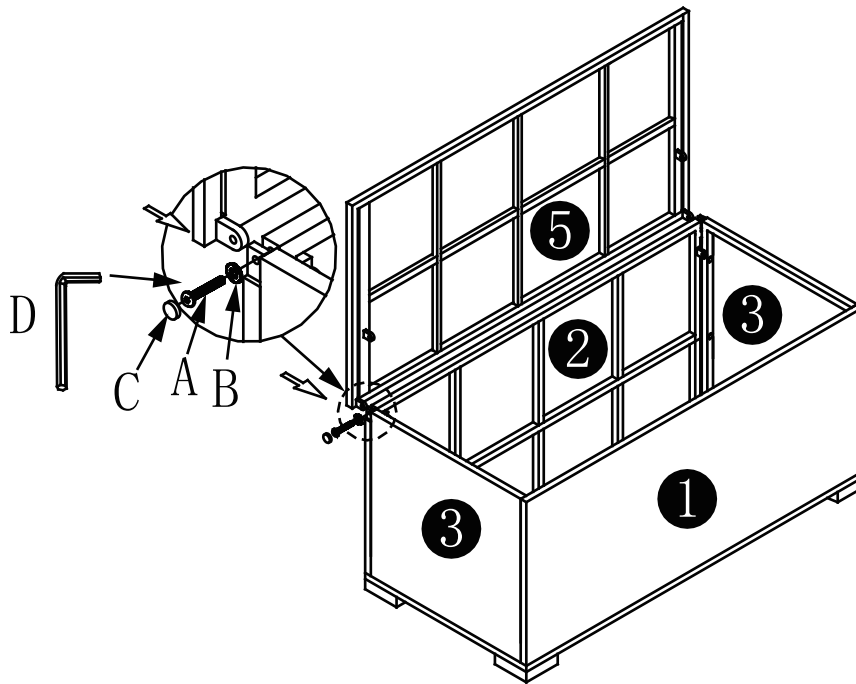
<p>A</p>  <p>M6*55mm X8</p>	<p>B</p>  <p>M6 X8</p>	<p>C</p>  <p>M6 X8</p>	<p>D</p>  <p>4mm X1</p>
---	--	--	---

2



<p>A</p>  <p>M6*55mm X12</p>	<p>B</p>  <p>M6 X12</p>	<p>C</p>  <p>M6 X12</p>	<p>D</p>  <p>4mm X1</p>
---	--	--	--

3



4

