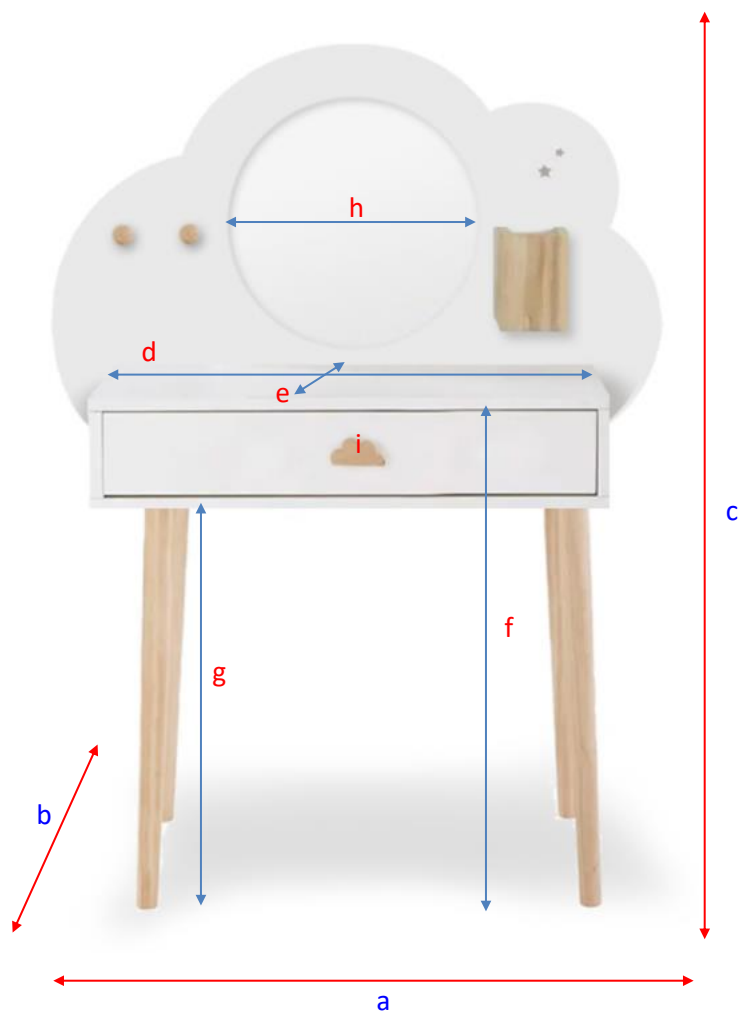
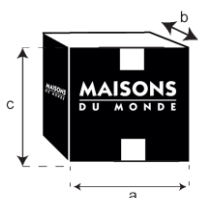


## NUAGE

206086



- a = 70 cm
- b = 43 cm
- c = 96 cm
- d = 60 cm
- e = 40 cm
- f = 61,5 cm
- g = 50,5 cm
- h = 23 cm
- i = 50,5x28,5x4,5 cm



**X 1**

- a = 83 cm
- b = 53 cm
- c = 16 cm

**= 15 Kg**