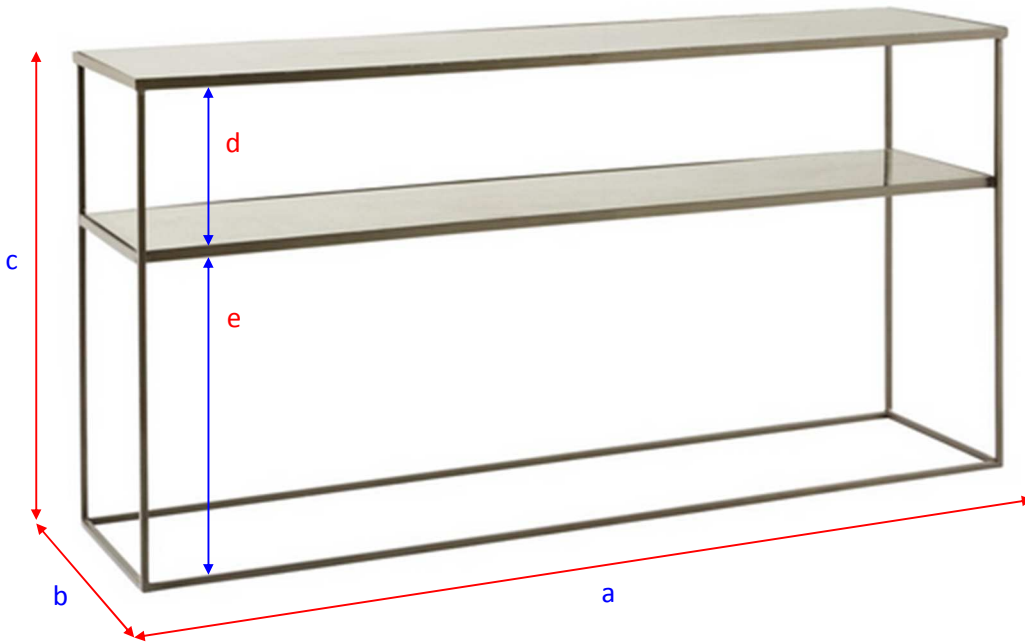
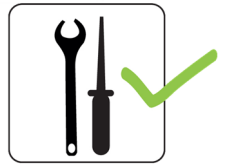


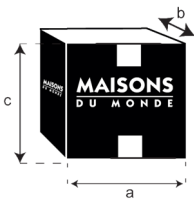
## CALIXTE

174891



a = 160 cm  
b = 40 cm  
c = 81 cm

d = 25,5 cm  
e = 49,5 cm



**X 1**

a = 169 cm  
b = 51 cm  
c = 102 cm

**= 59 Kg**