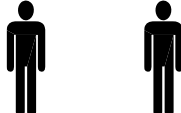
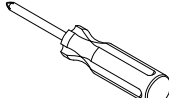
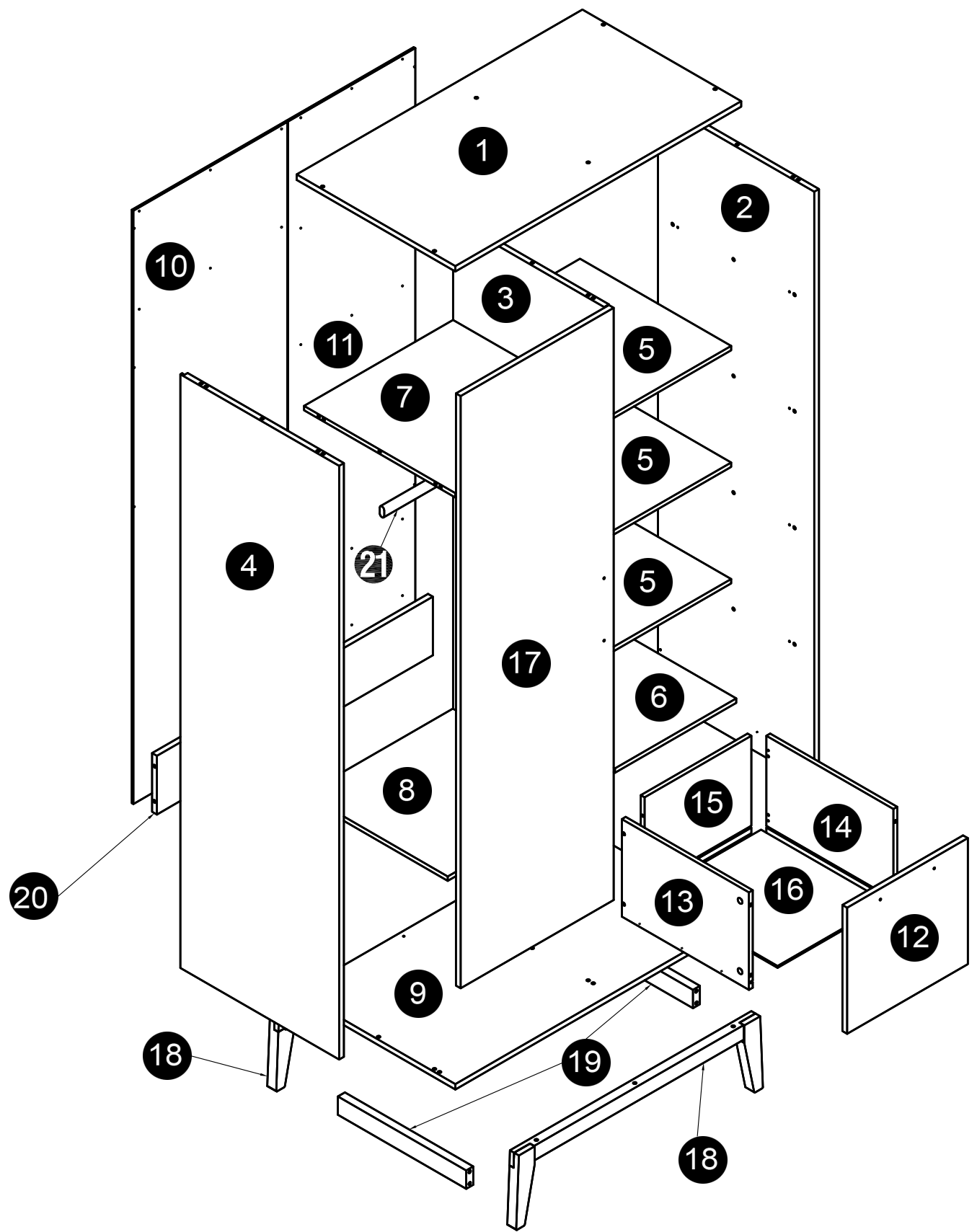
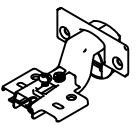
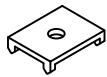

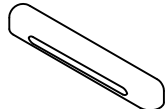
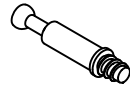





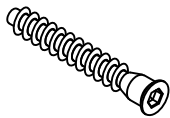
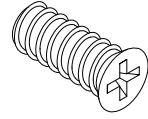
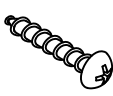
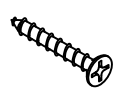



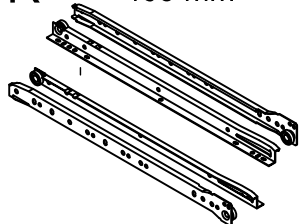




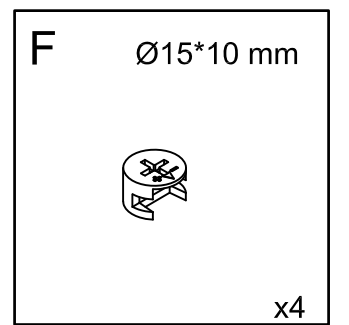
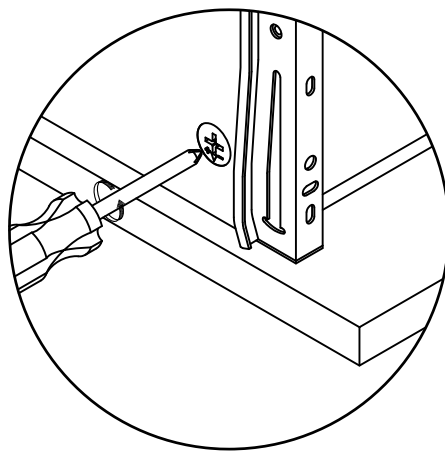
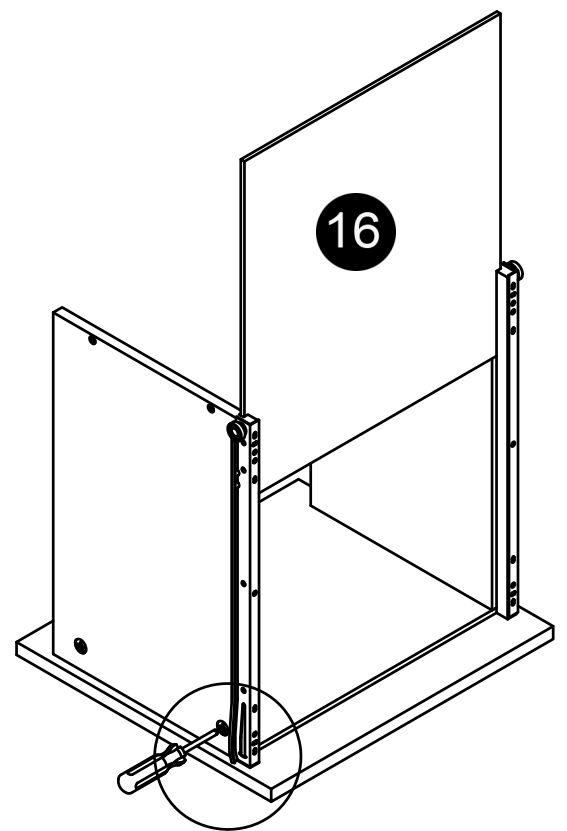
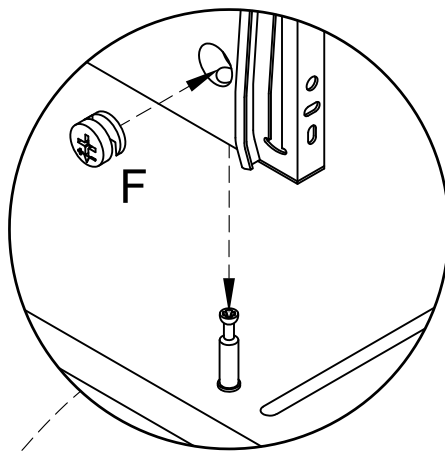
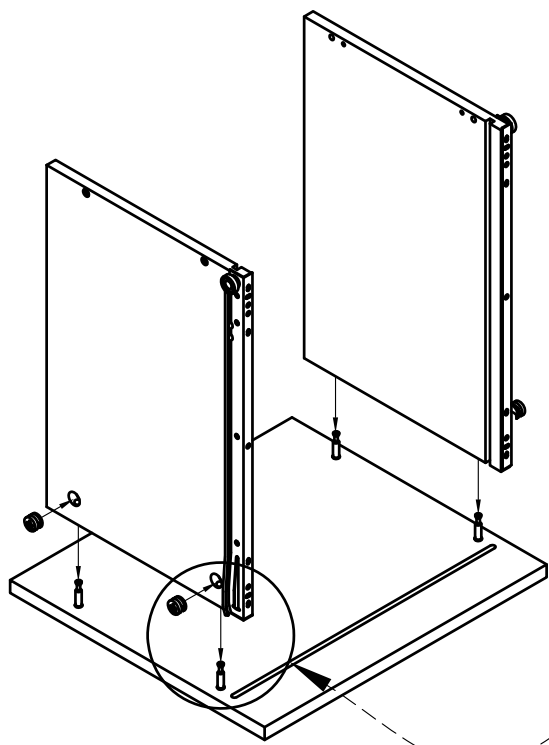
 45 MIN		
--	---	---

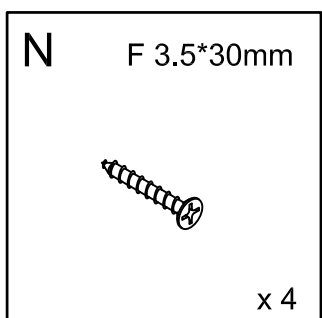
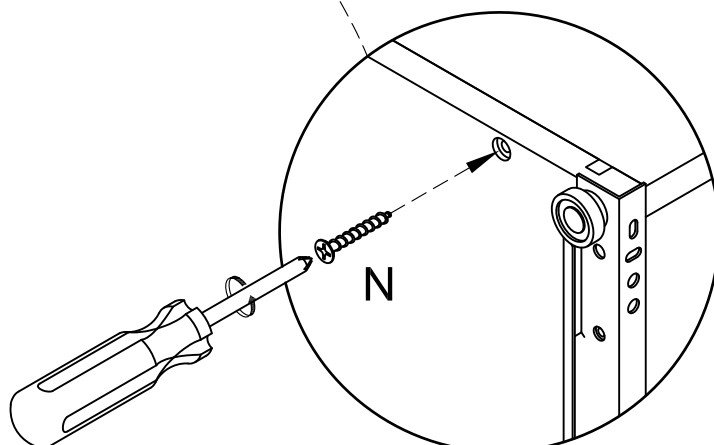
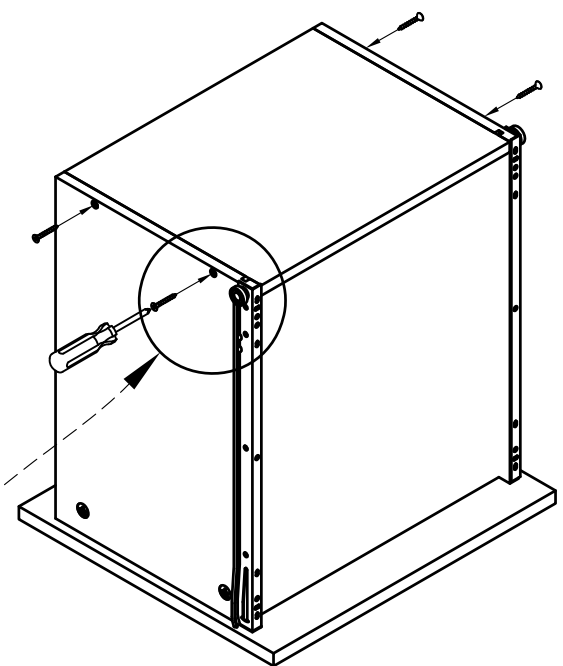
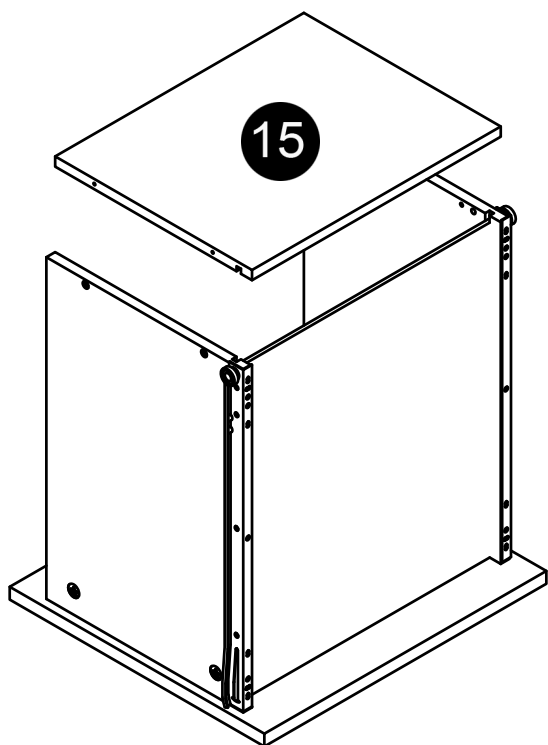


A  x 4	B 18*14 mm  x 5	C 4*25 mm  x 4	D  x 2	E  x 28	F Ø15*10 mm  x 28
G  x 4	H M4*30*115  x 1	I 6*50mm  x 6	J P 3.5*20 mm  x 5	K M7*50*F10  x 12	L 5*12  x 6
M P 3.5*15 mm  x 43	N F 3.5*30mm  x 10	O 7.7*25 mm  x 18	P 6*25 mm  x 30	Q  x 2	R 400 mm  x 1
S F 3.5*15 mm  x 24	T 9.7*28 mm  x 4	U 6*60 mm  x 4	V F 3*12 mm  x 6		

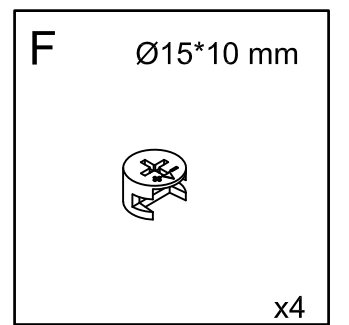
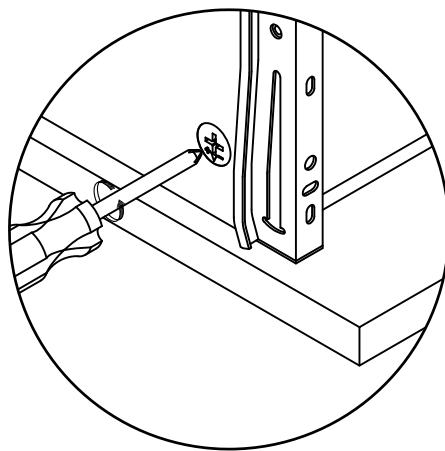
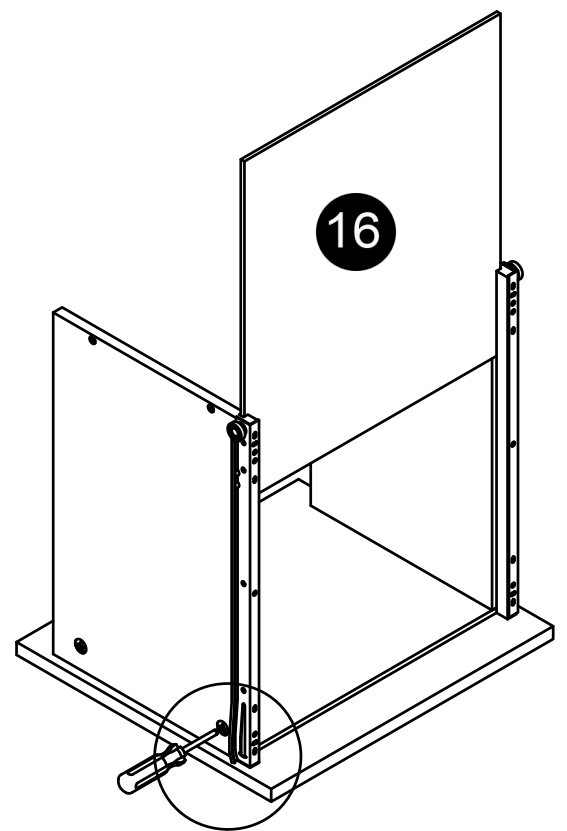
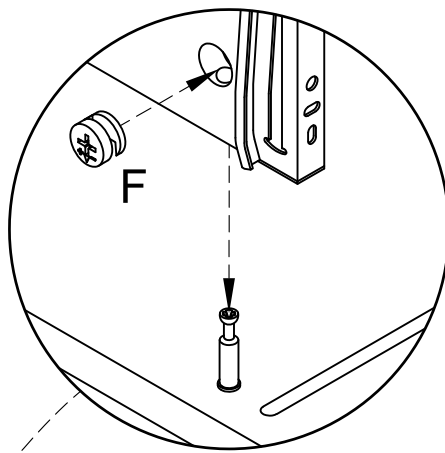
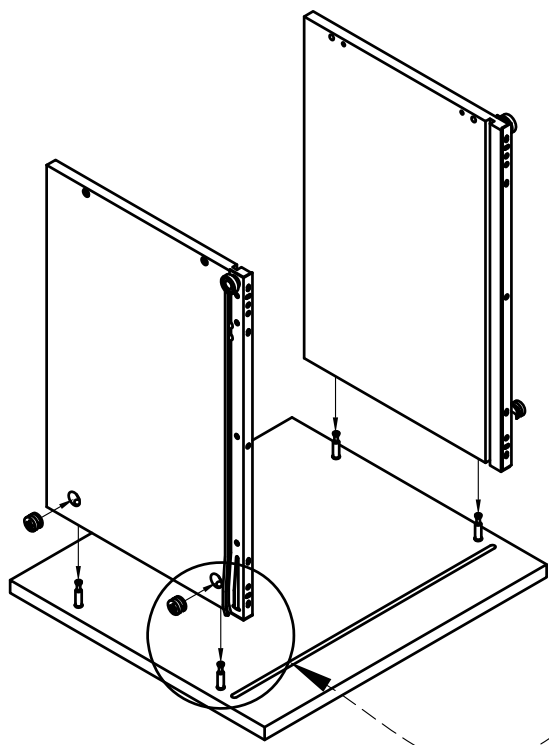
3



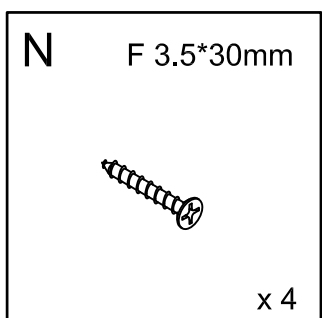
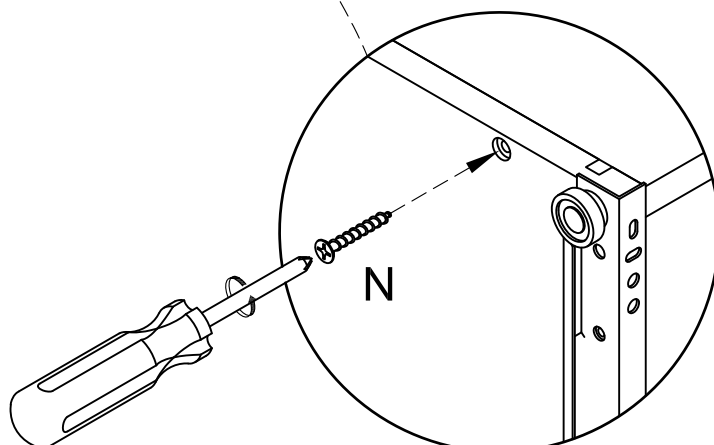
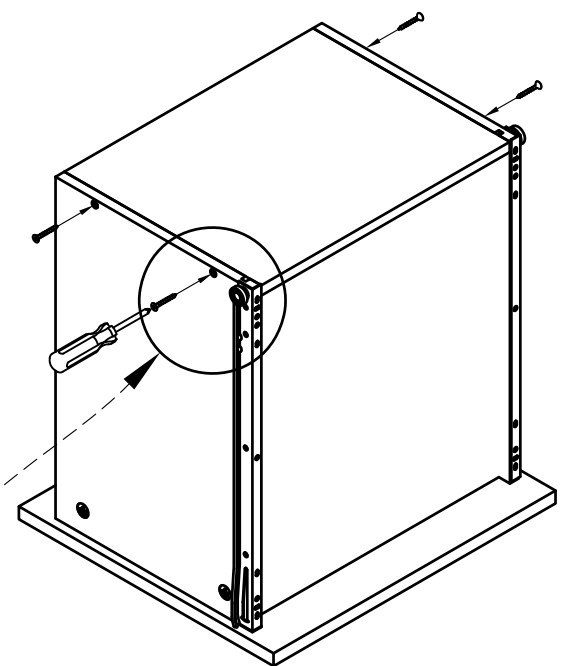
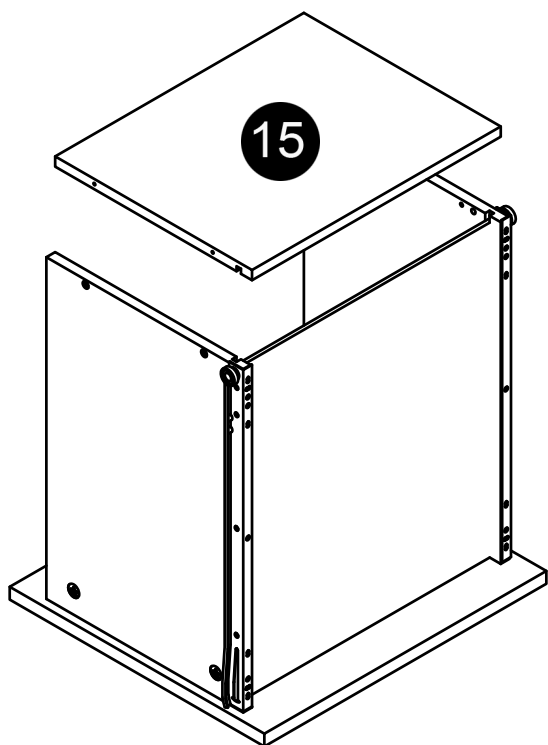
4



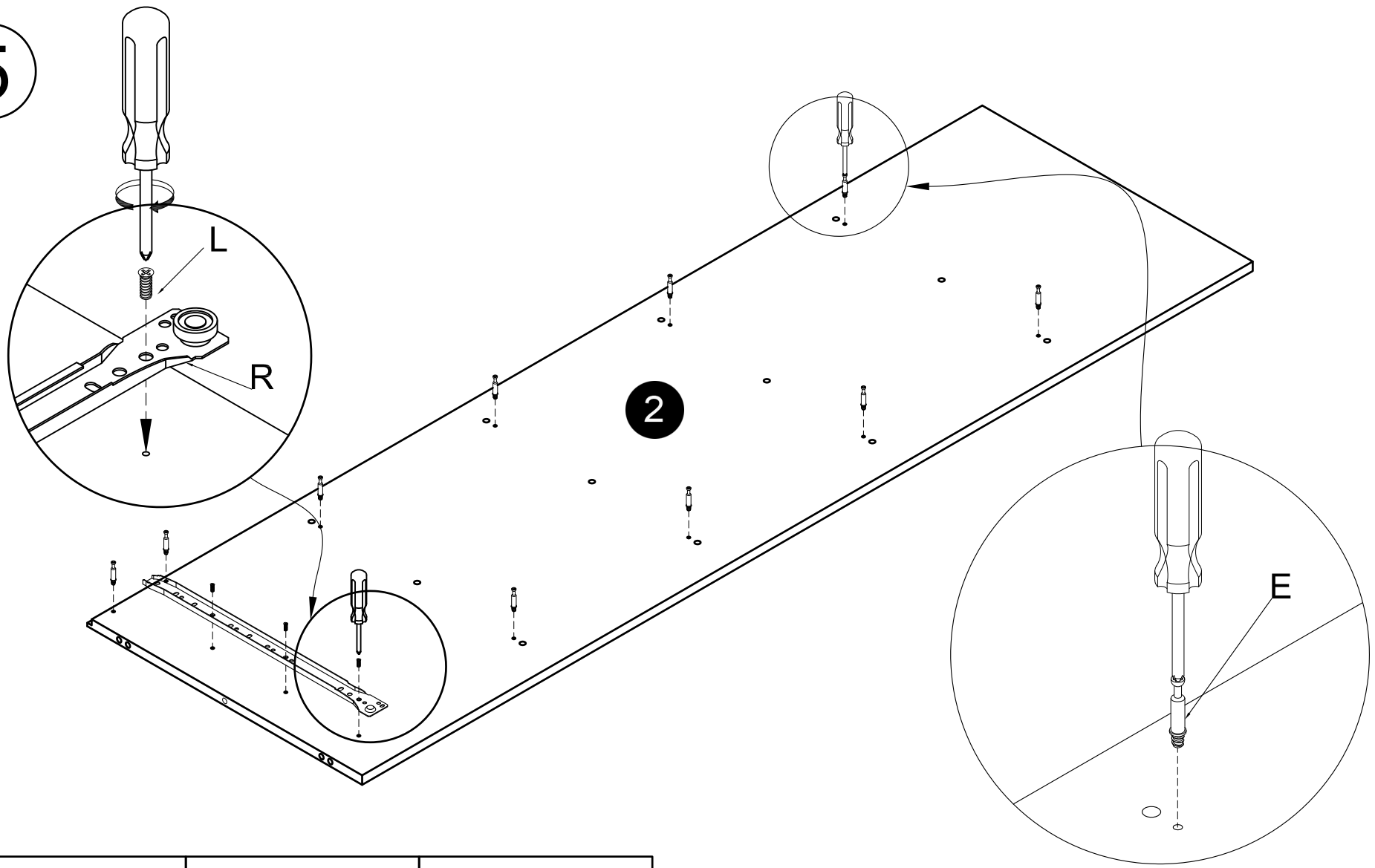
3

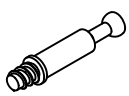
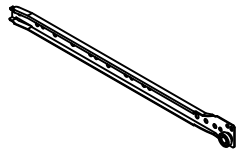
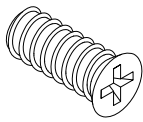


4

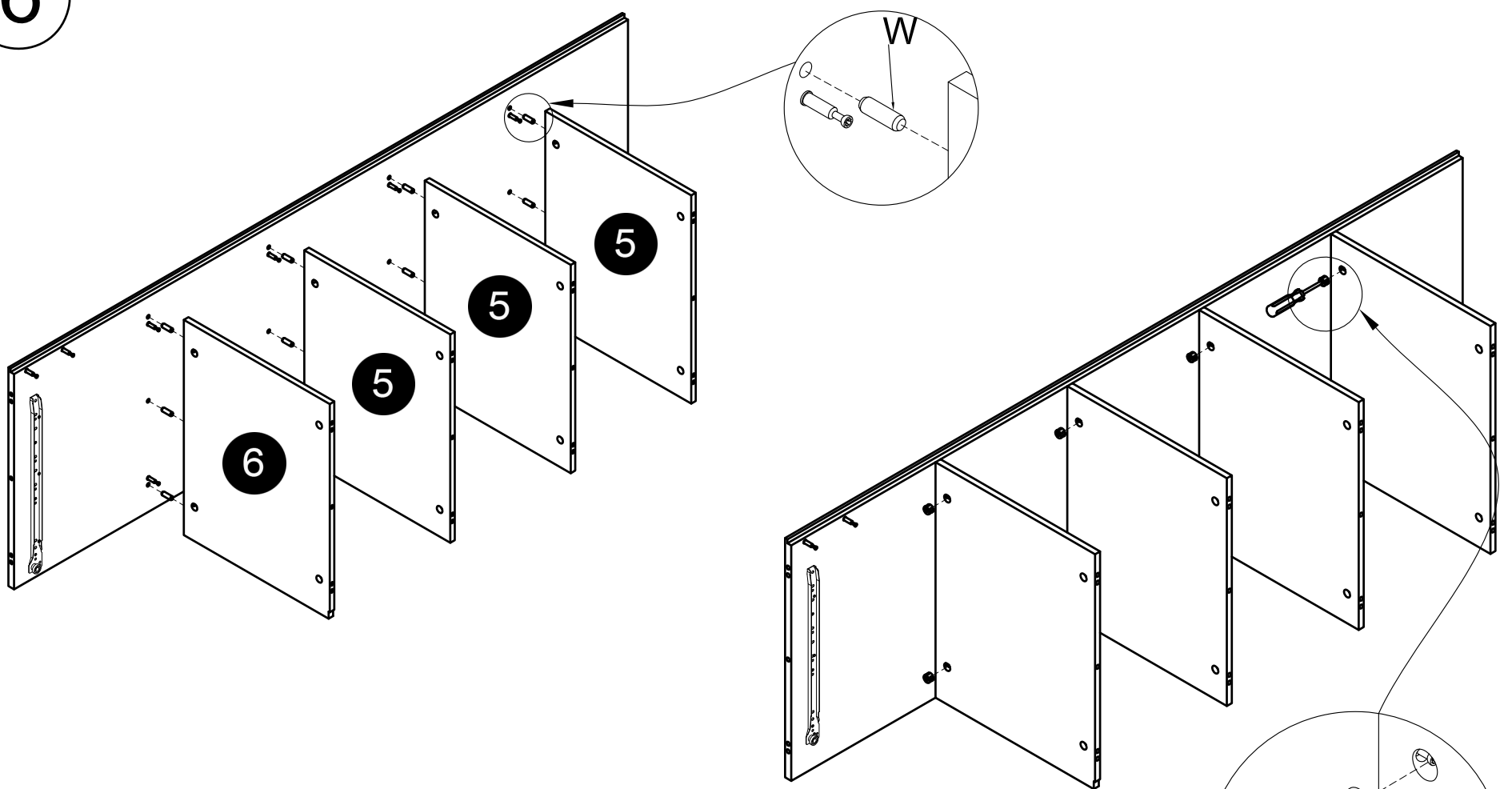



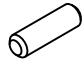
5

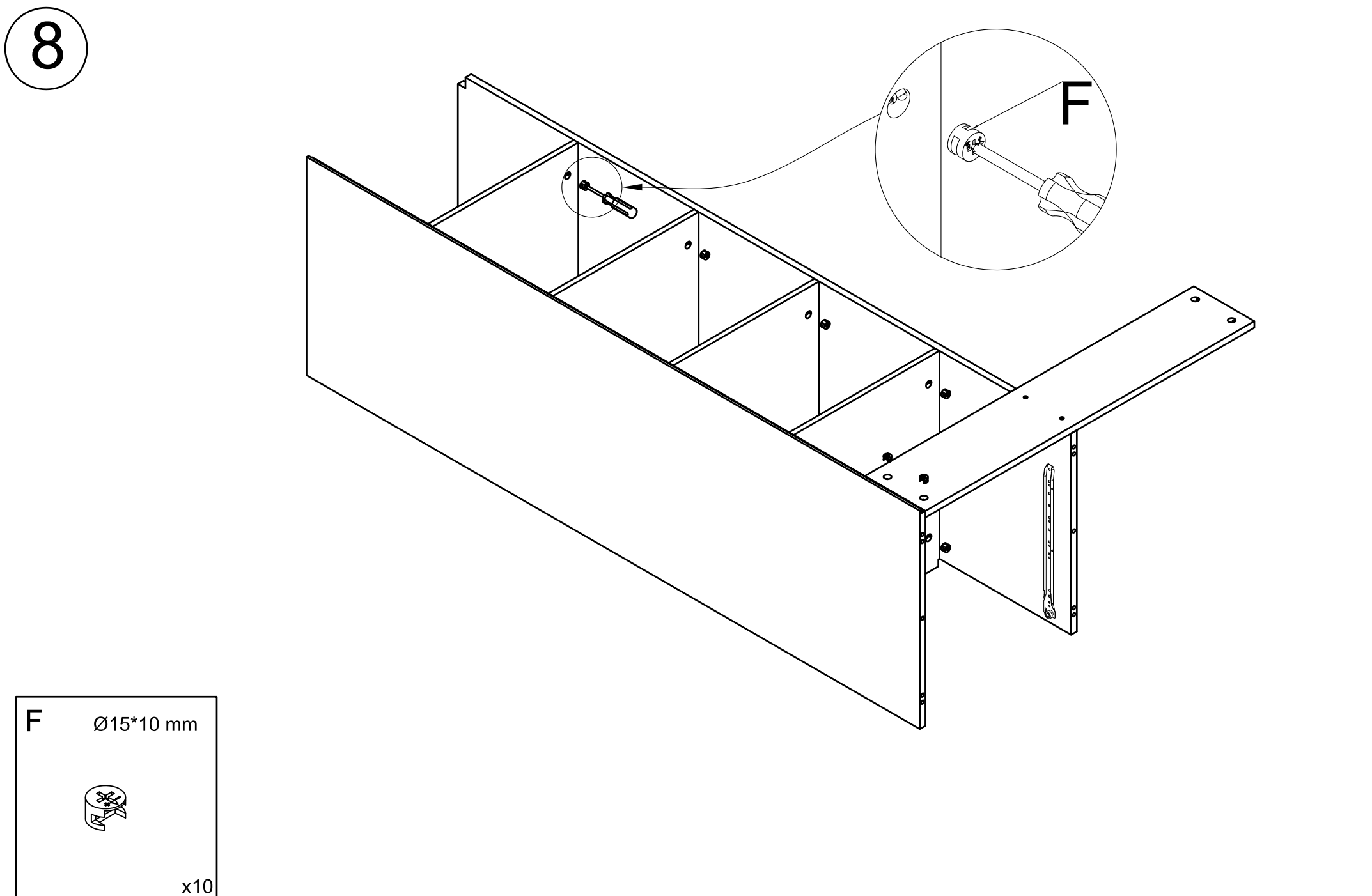
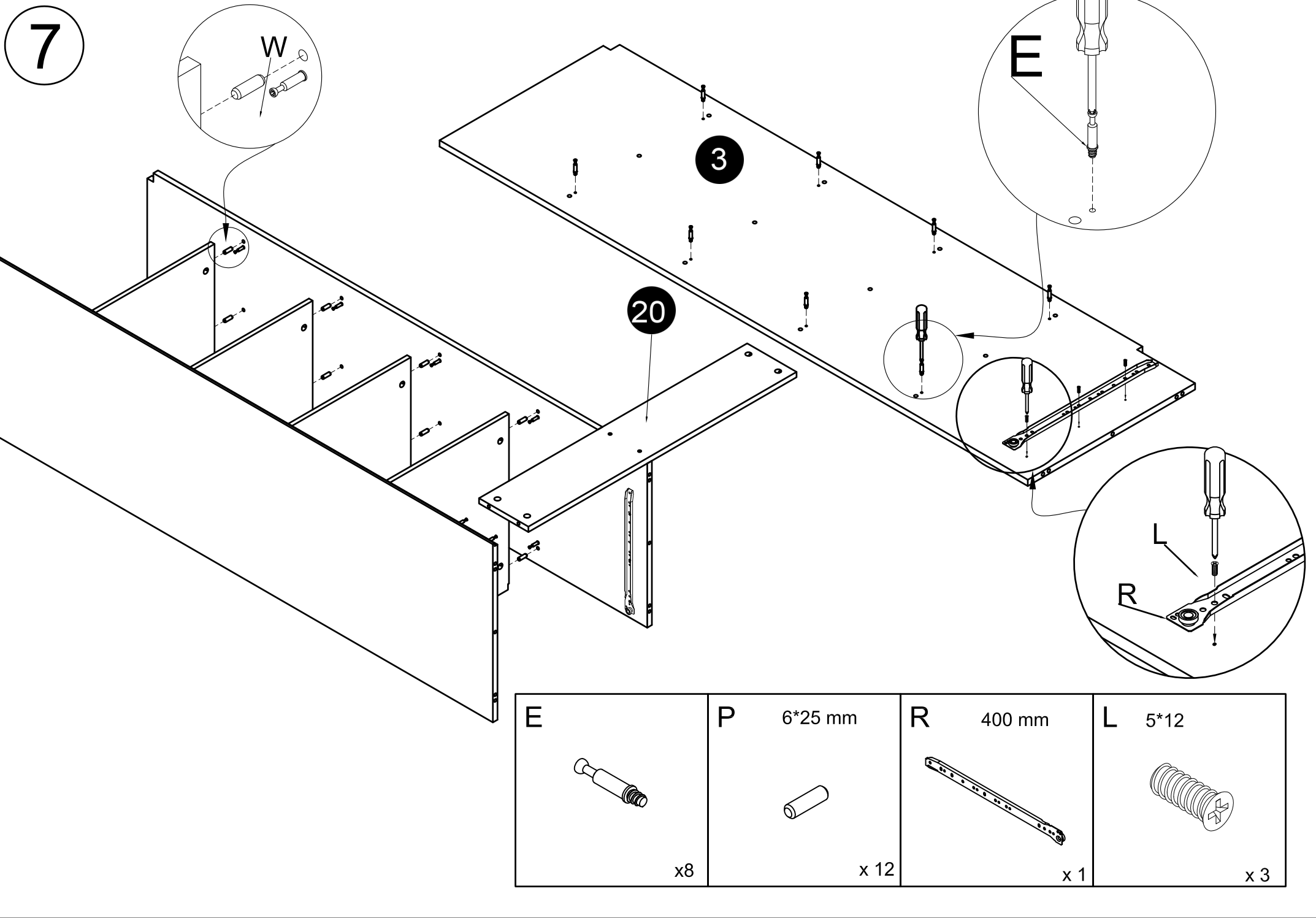


<p>E</p>  <p>x10</p>	<p>R 400 mm</p>  <p>x1</p>	<p>L 5*12</p>  <p>x3</p>
--	--	--

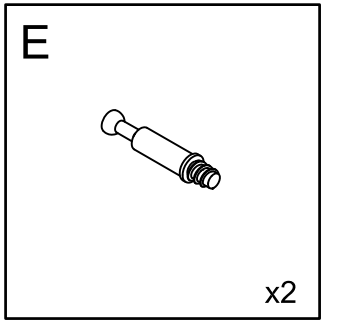
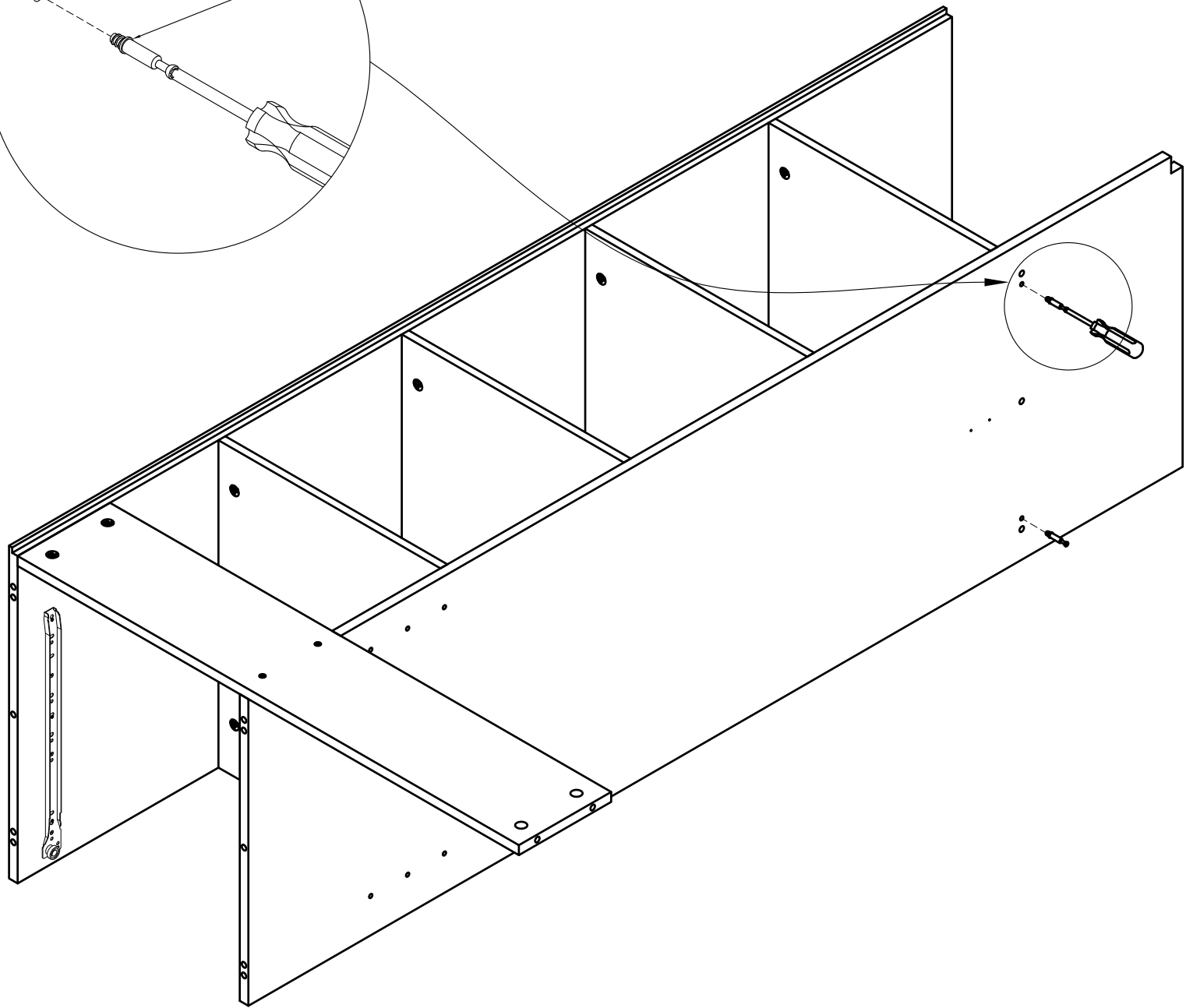
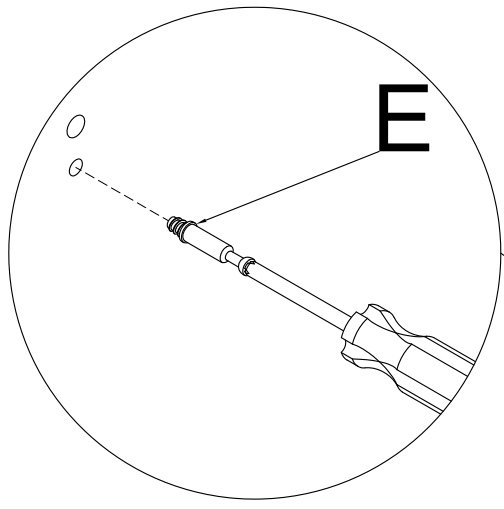
6



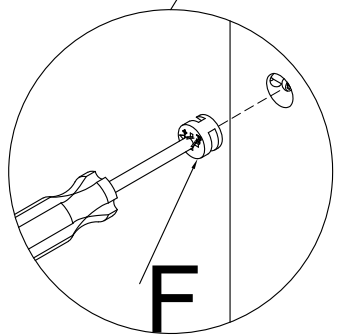
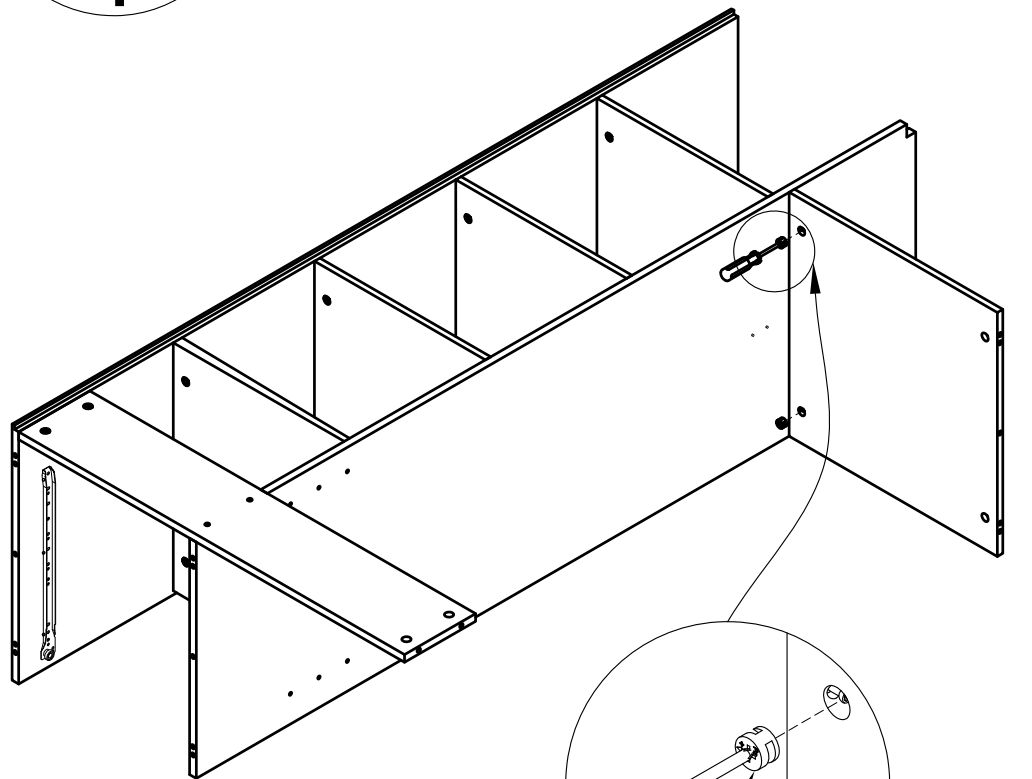
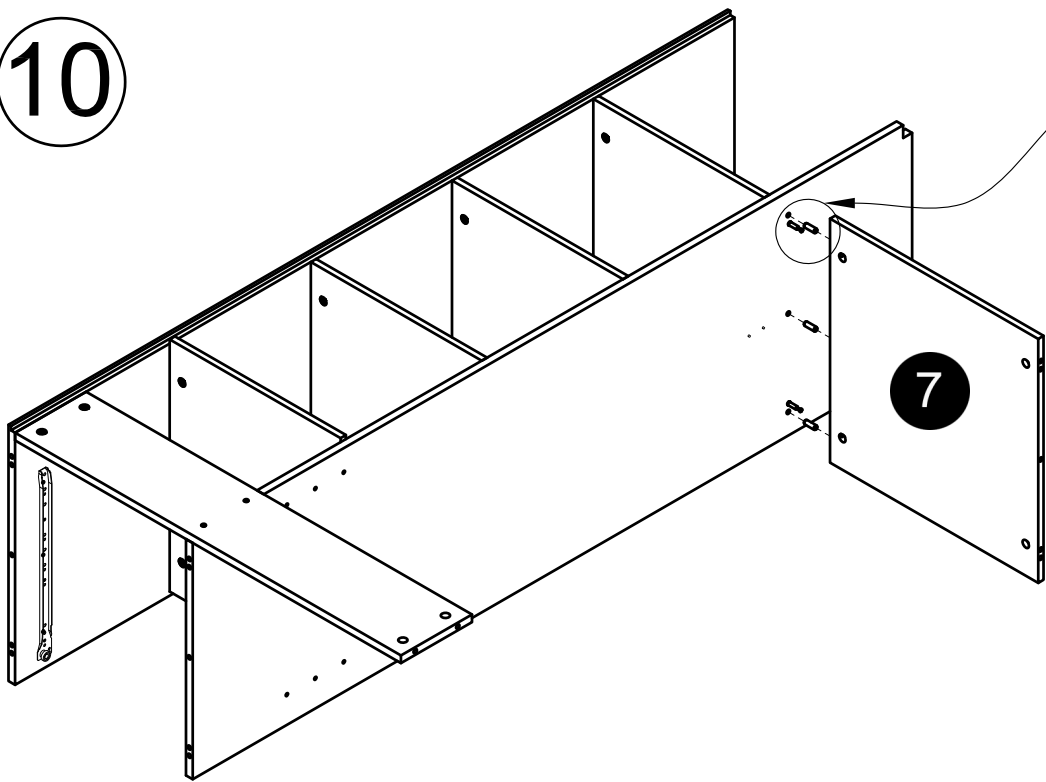
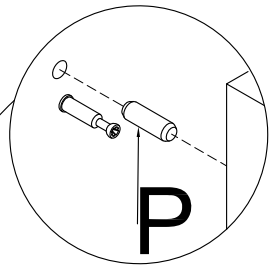
<p>F Ø15*10 mm</p>  <p>x8</p>	<p>P 6*25 mm</p>  <p>x12</p>
---	--


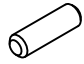


9

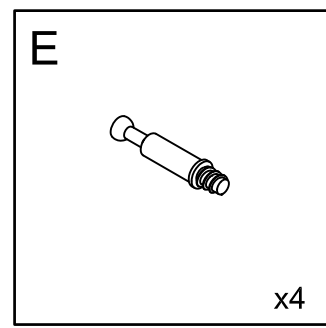
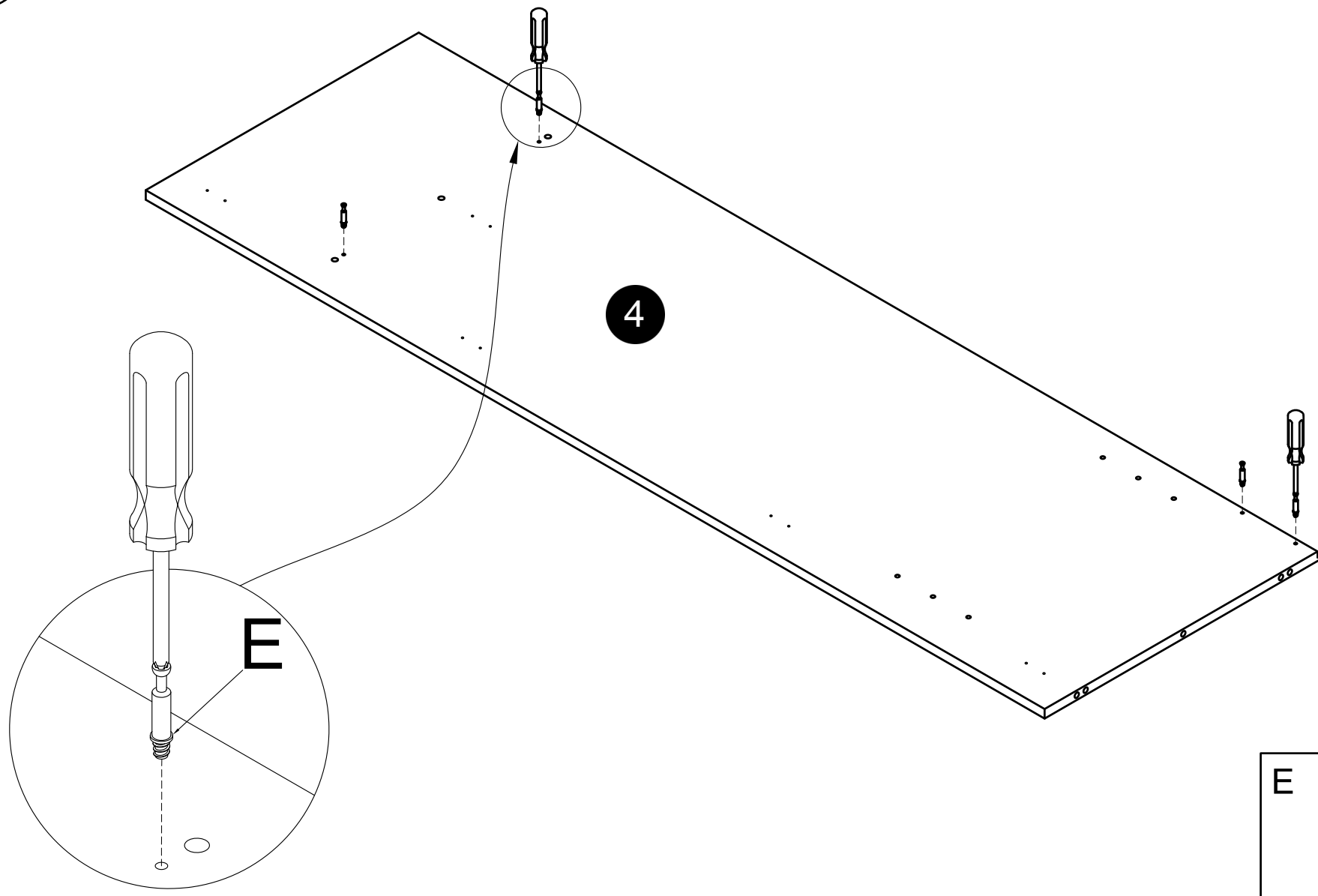


10

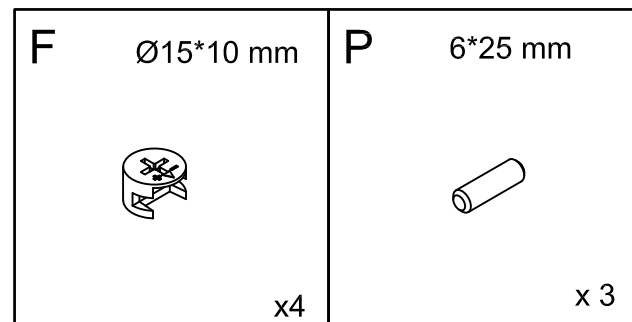
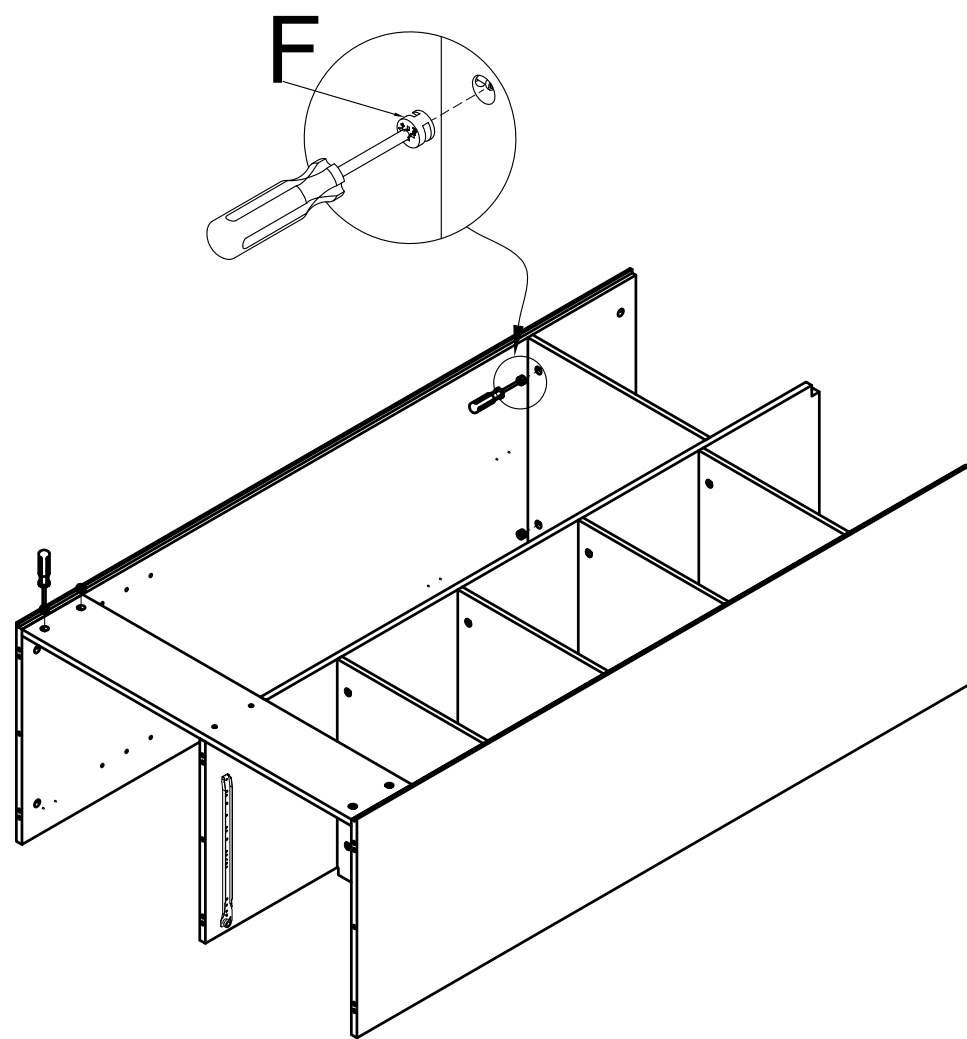
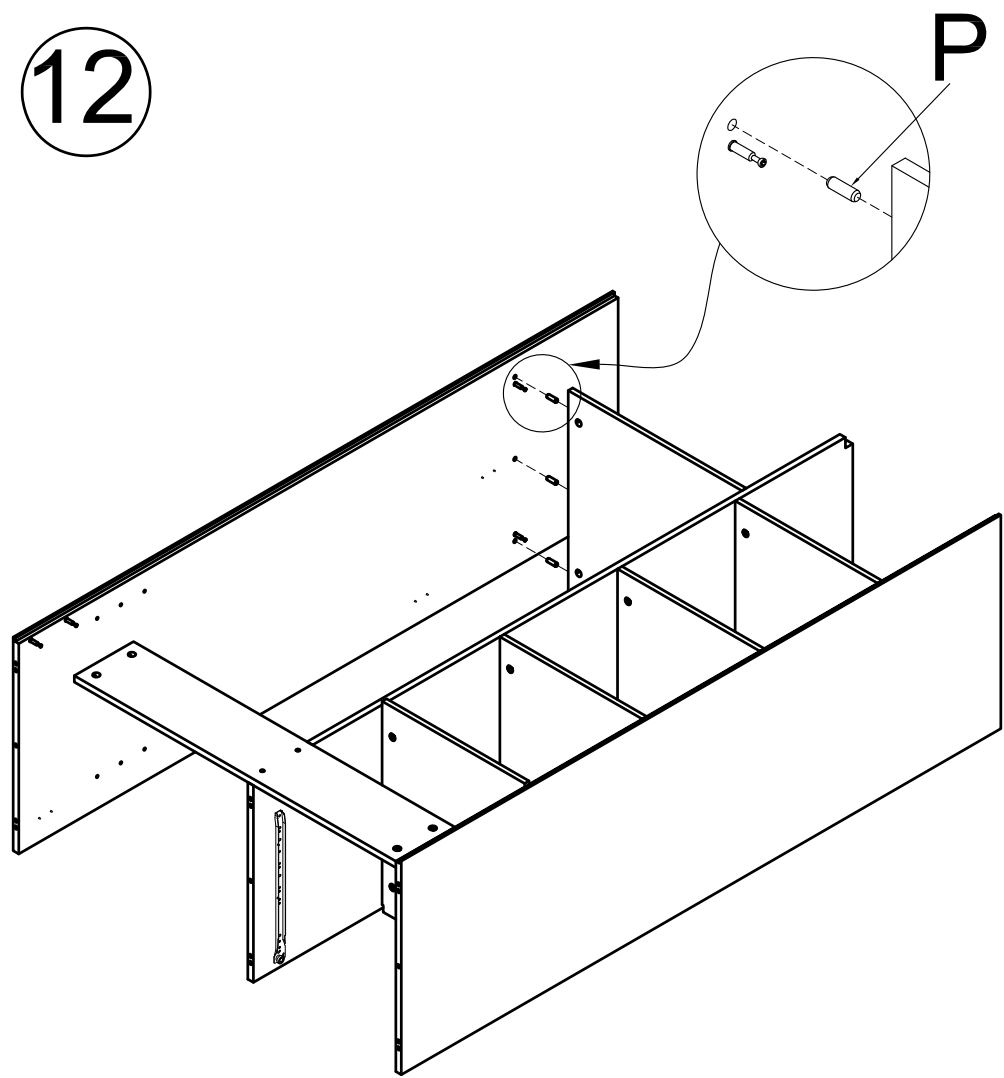


F	Ø15*10 mm	P	6*25 mm
			
	x2		x 3

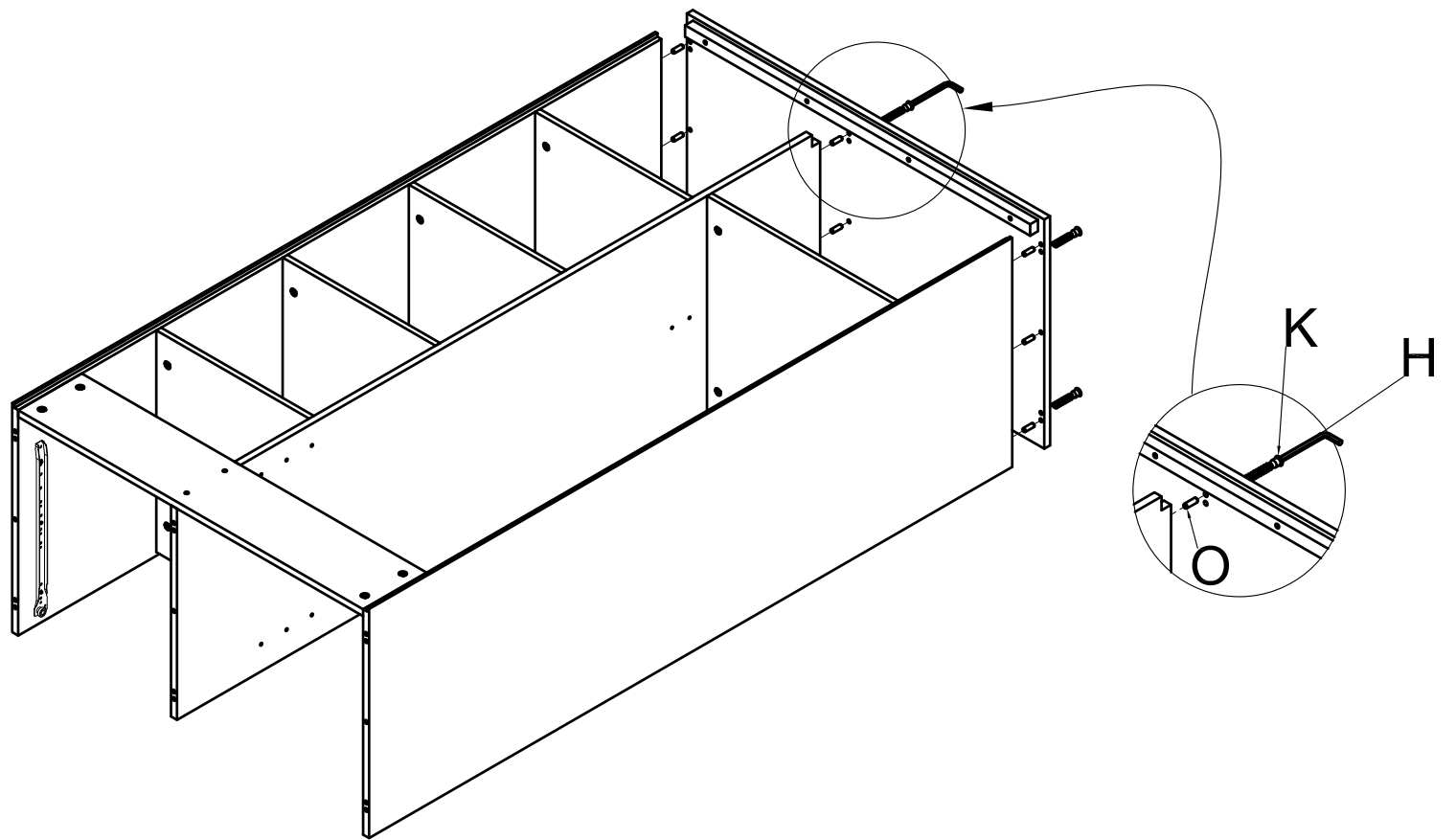
11


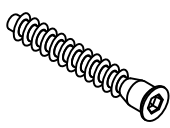
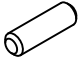


12

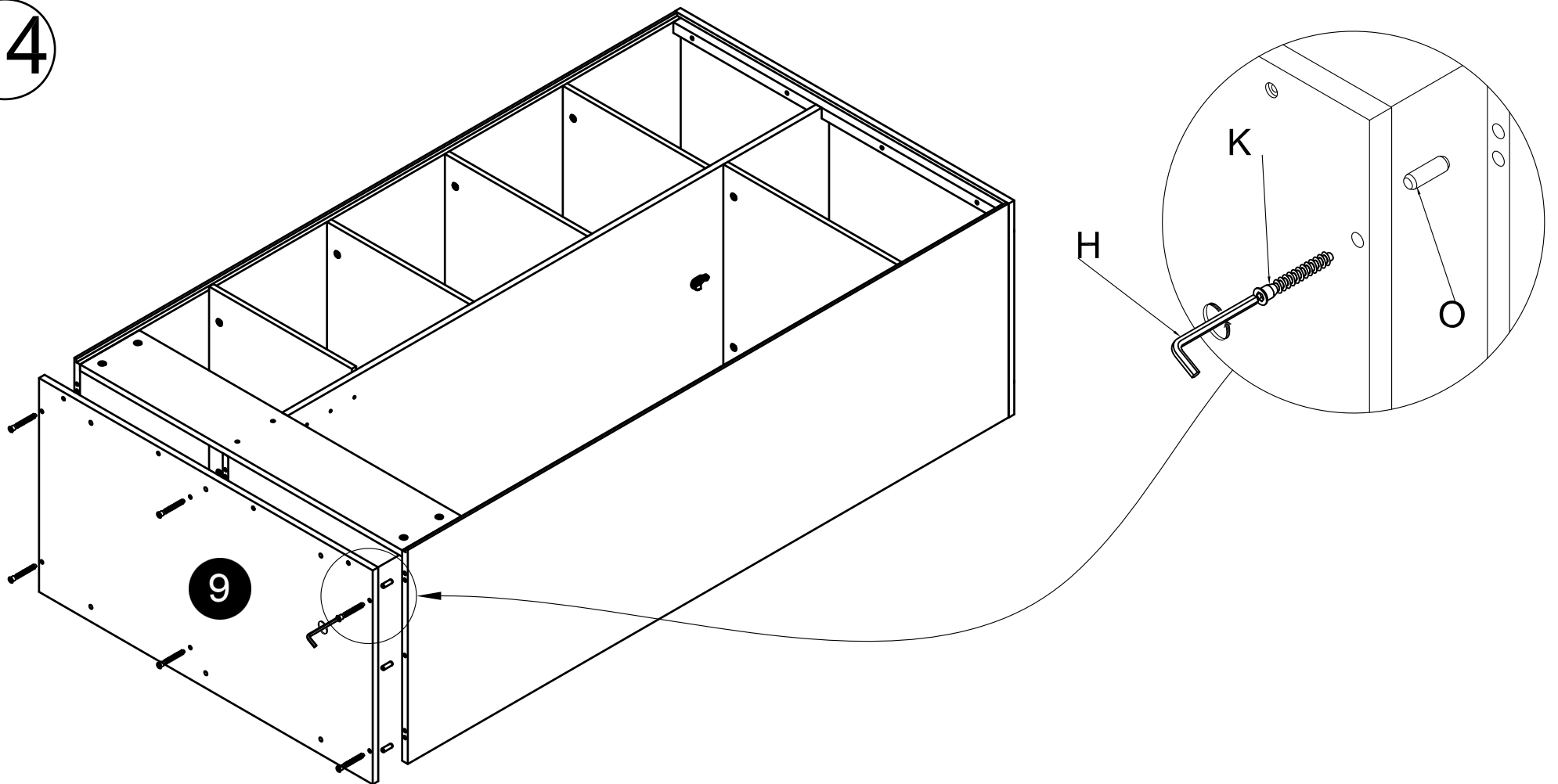



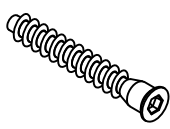
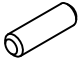
13



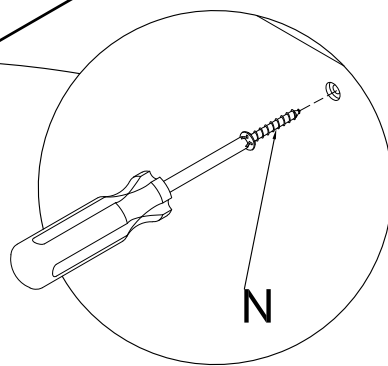
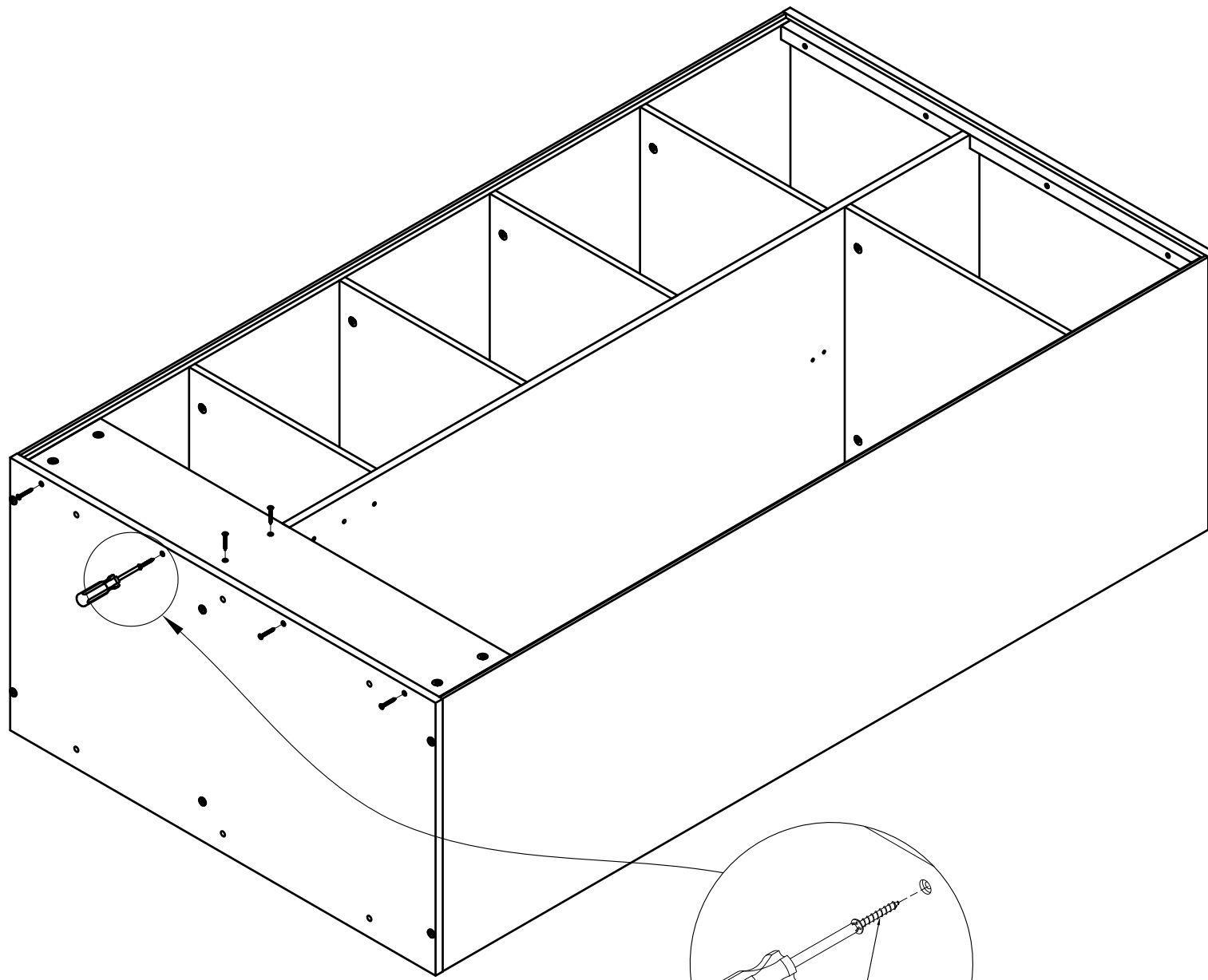
H	M4*30*115	K	M7*50*F10	O	7.7*25 mm
					
	x 1		x 6		x 9


14



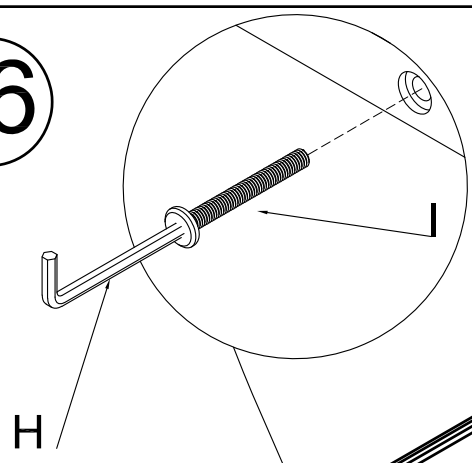
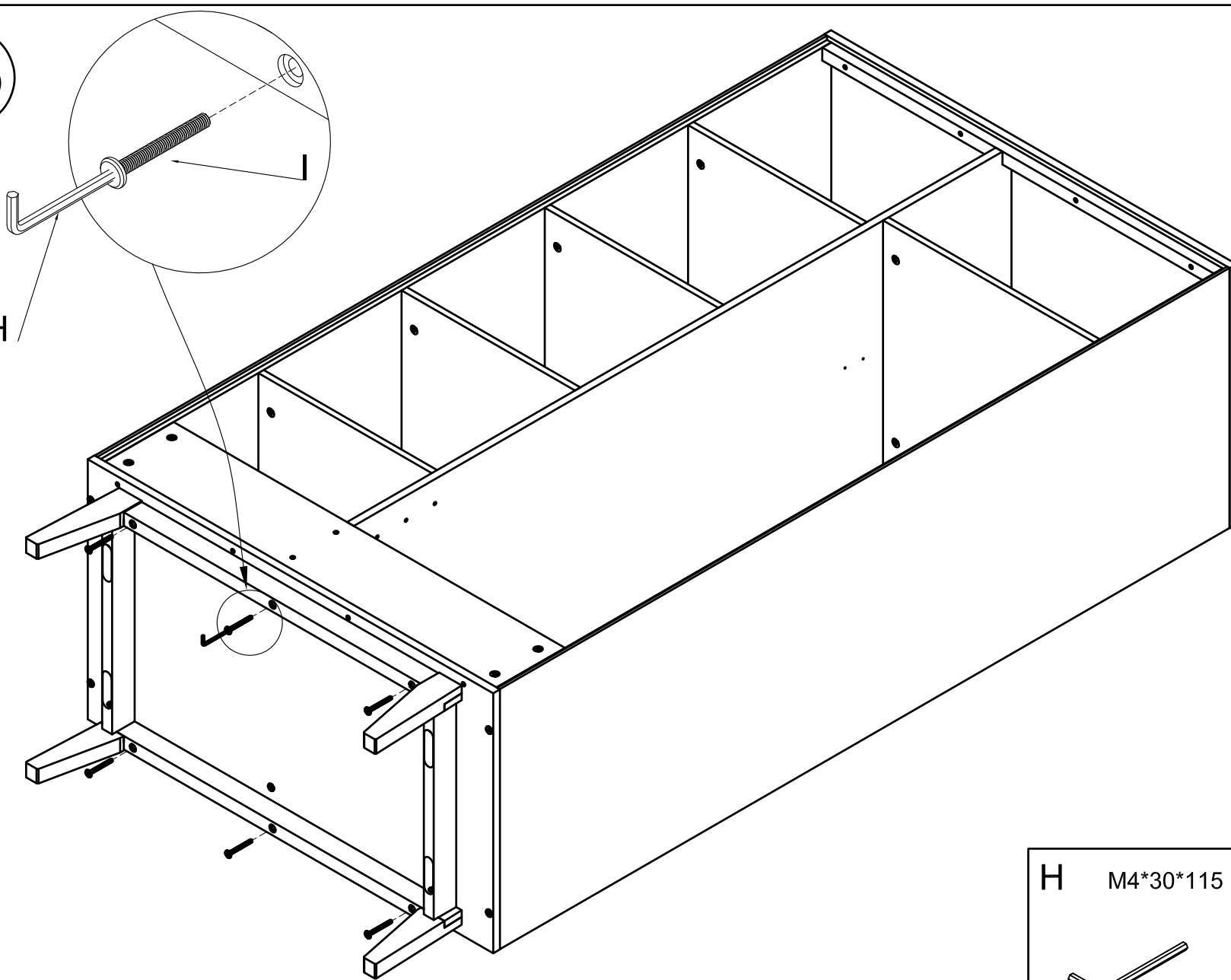
H	M4*30*115	K	M7*50*F10	O	7.7*25 mm
					
	x 1		x 6		x 9



15



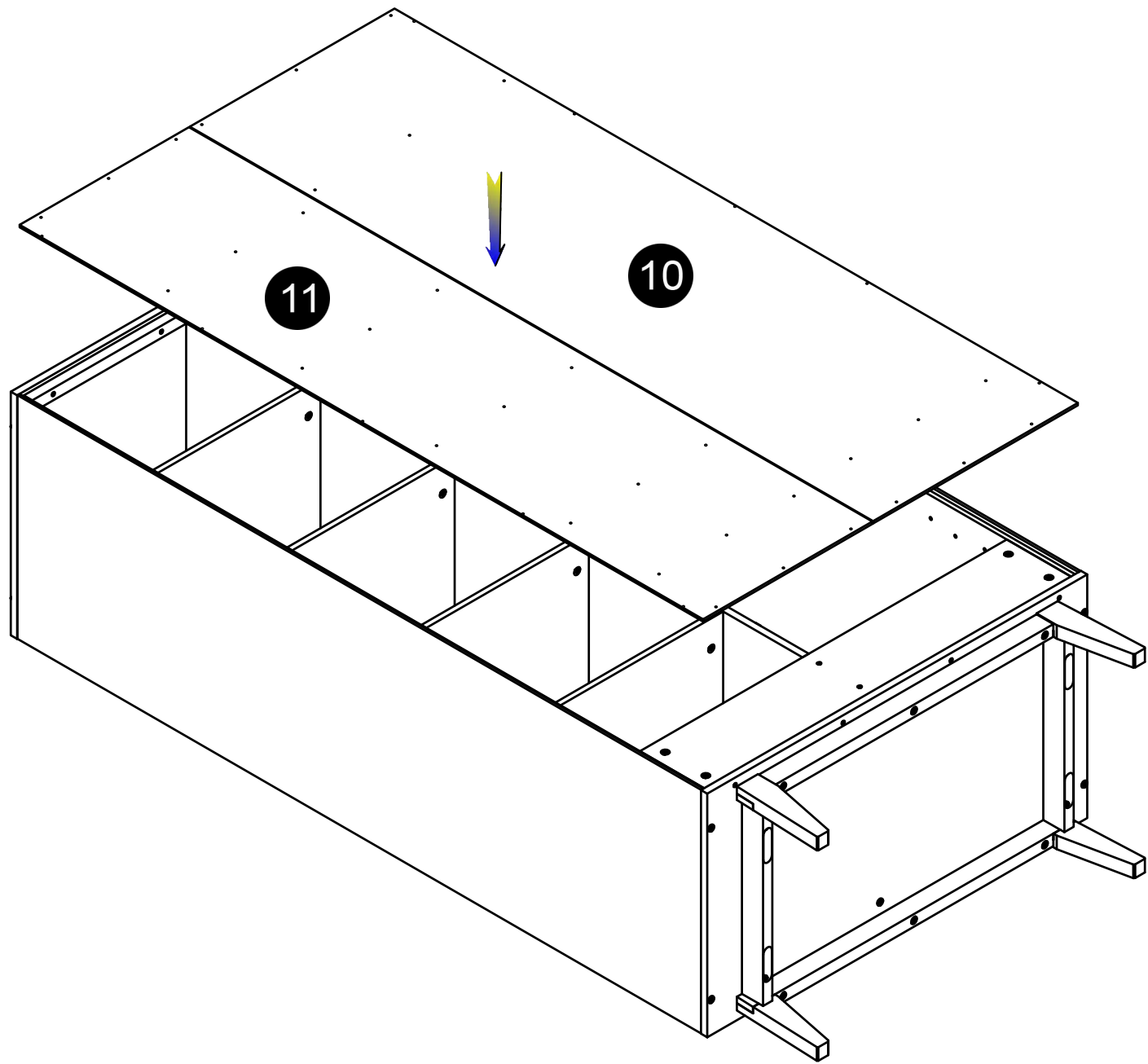
N	F 3.5*30mm
	
x 6	

16

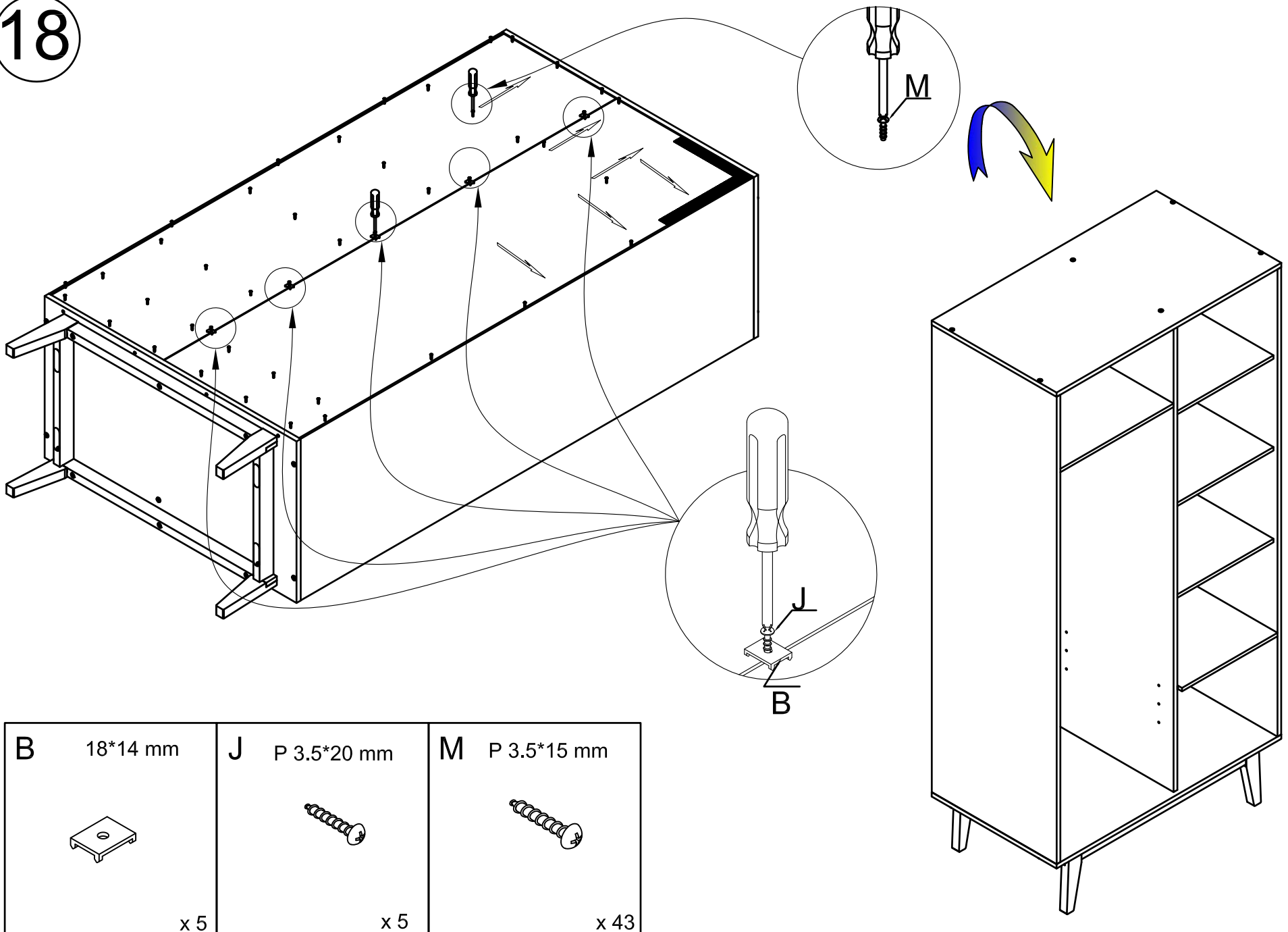


H	M4*30*115	I	6*50mm
			
x 1		x 6	

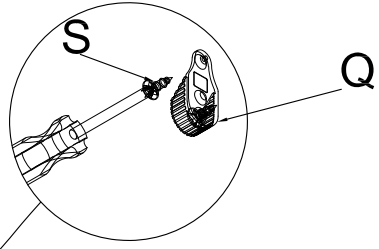
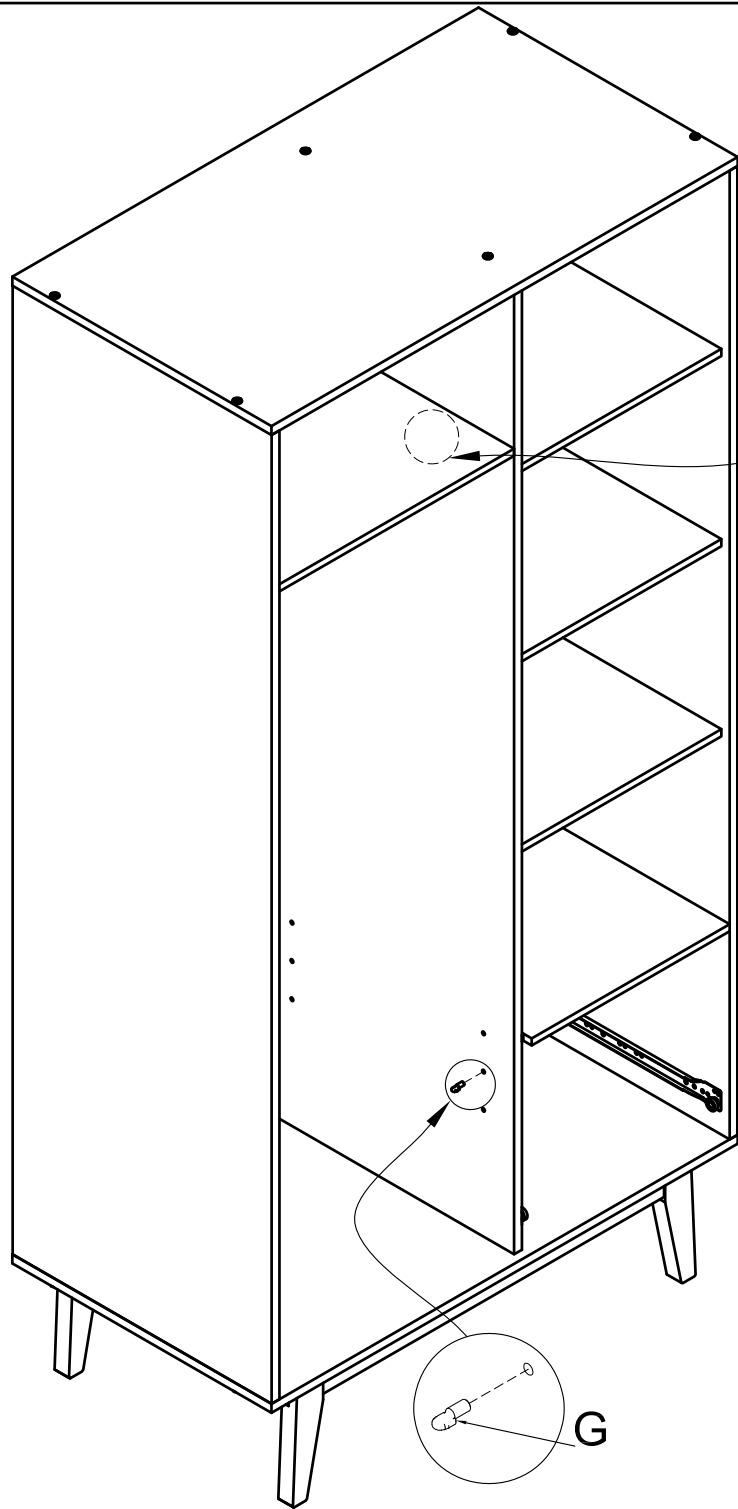
17






18

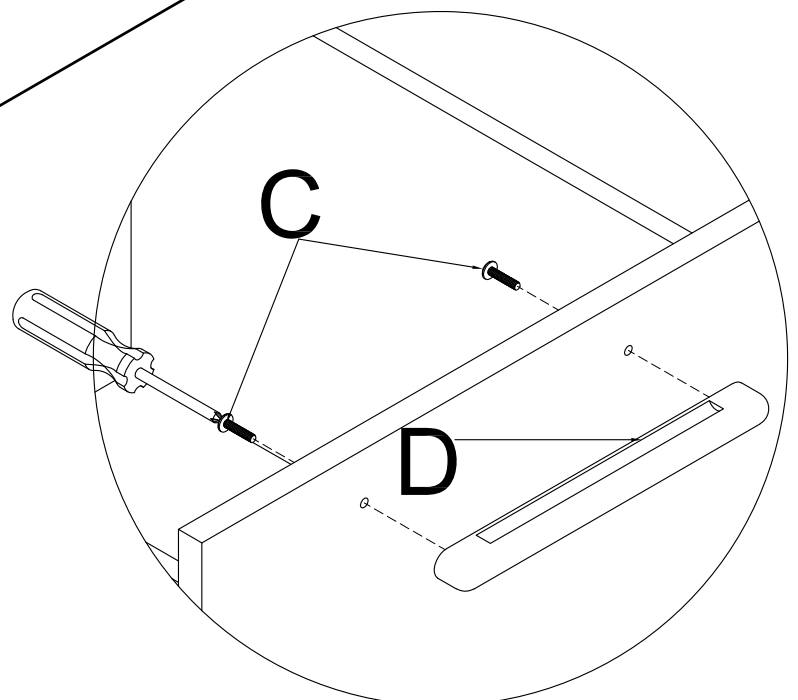
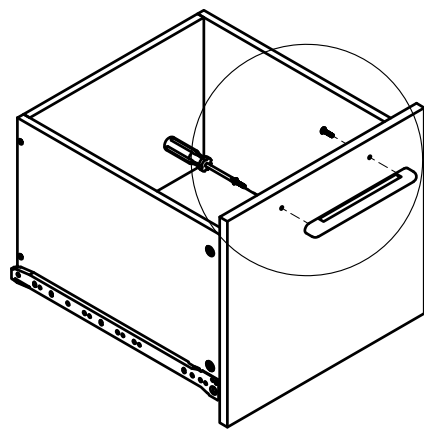
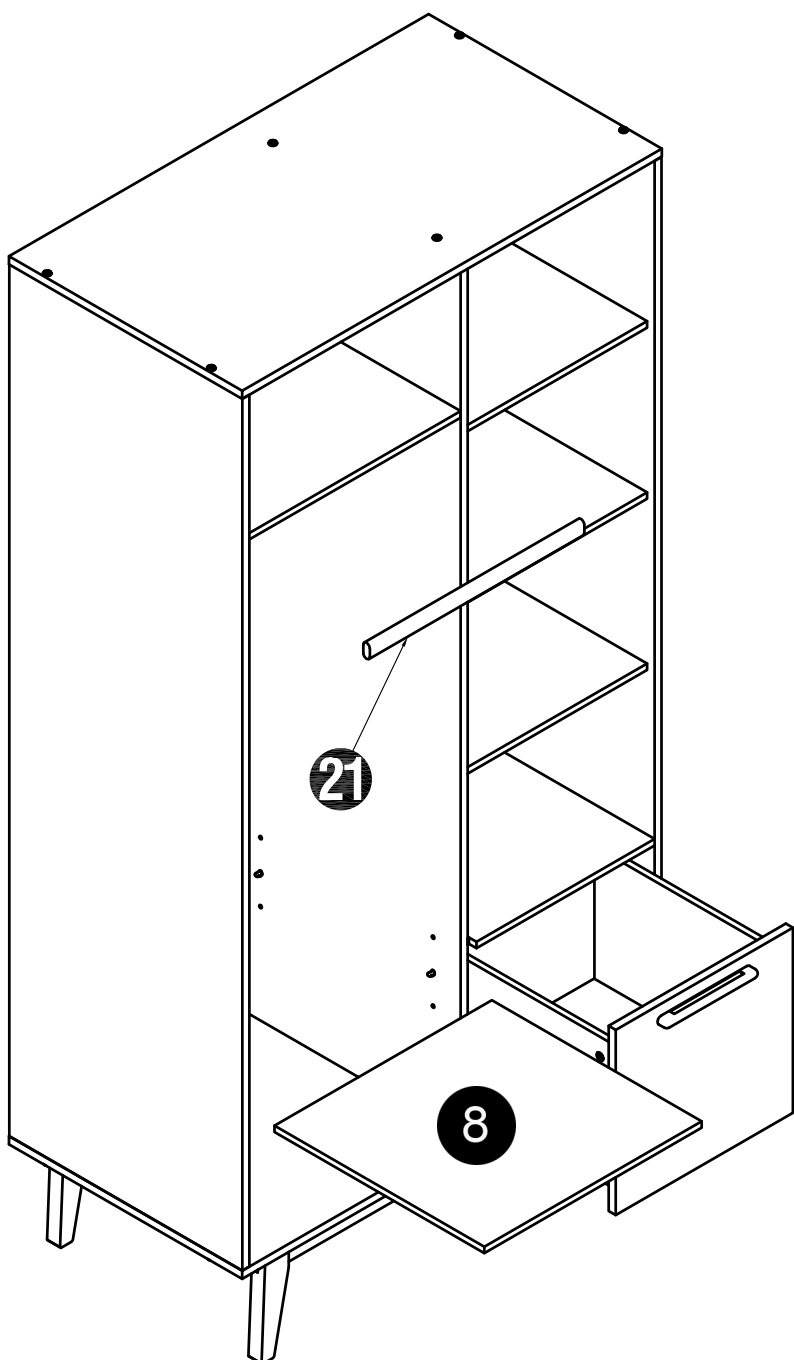



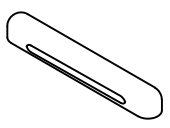
19



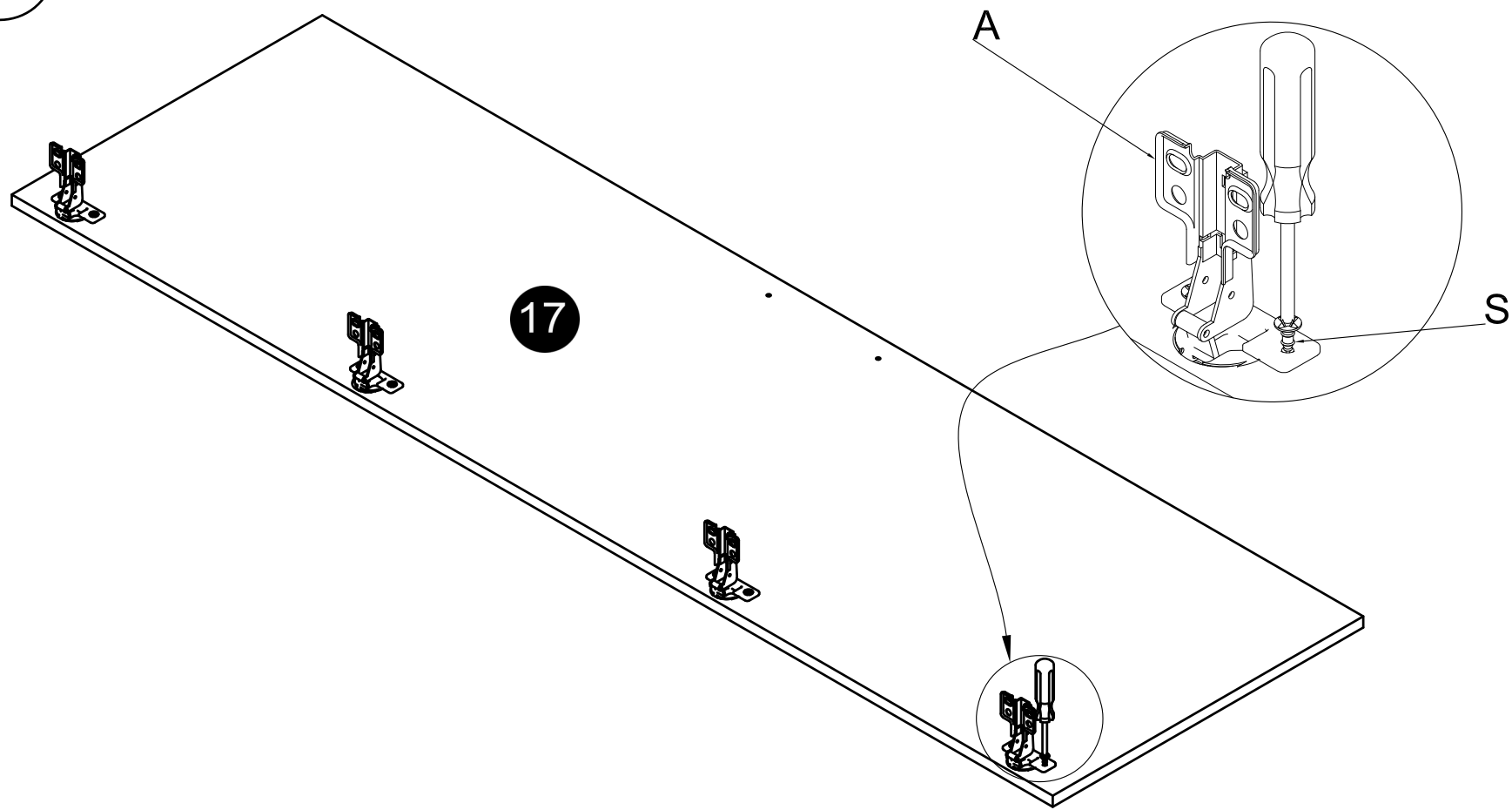
<p>G</p>  <p>x 4</p>	<p>Q</p>  <p>x 2</p>	<p>S 3.5*15 mm</p>  <p>x 4</p>
--	--	--

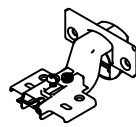

20



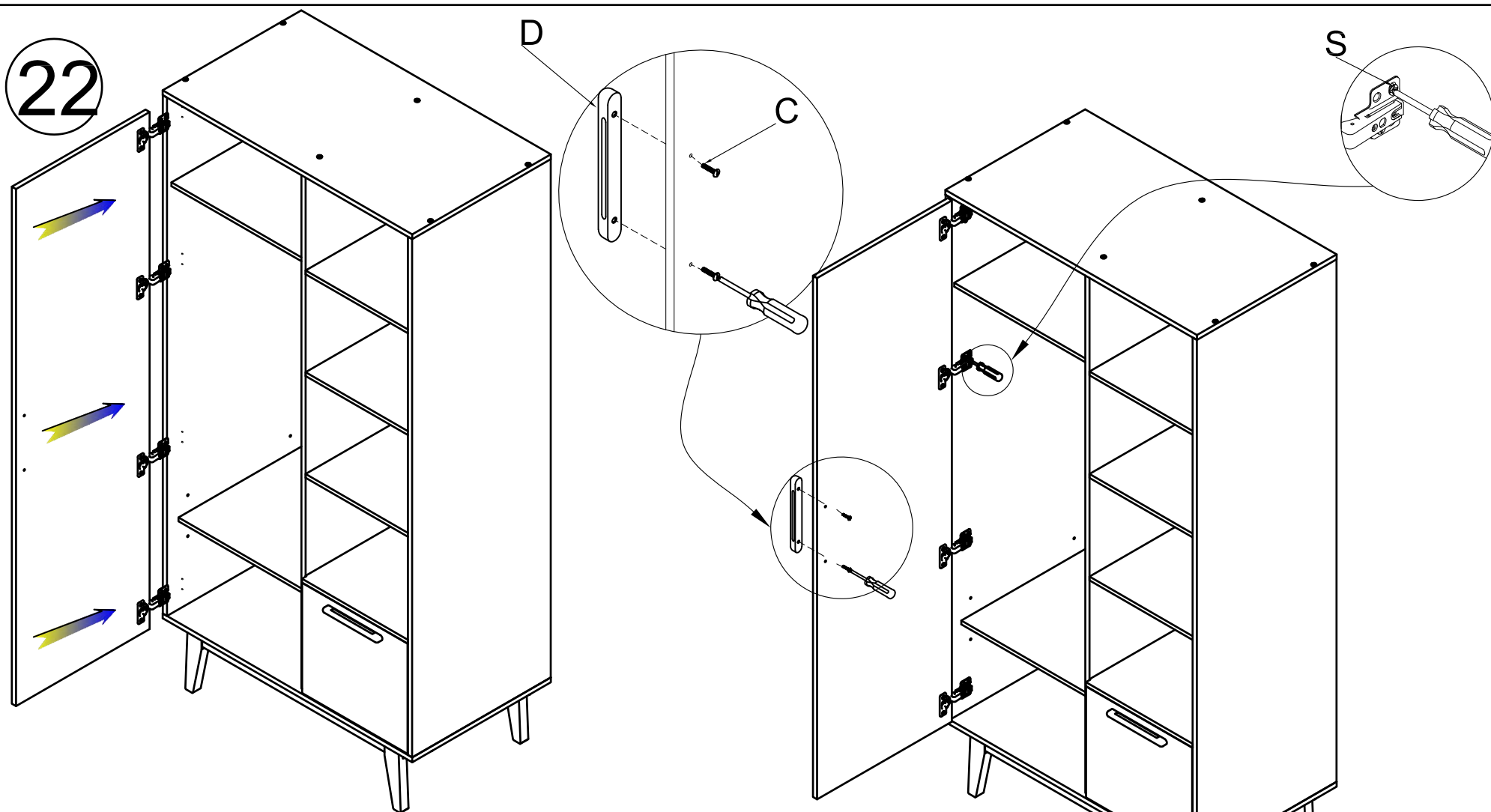
<p>C 4*25 mm</p>  <p>x 2</p>	<p>D</p>  <p>x 1</p>
--	--


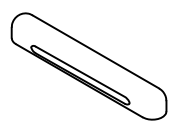

21



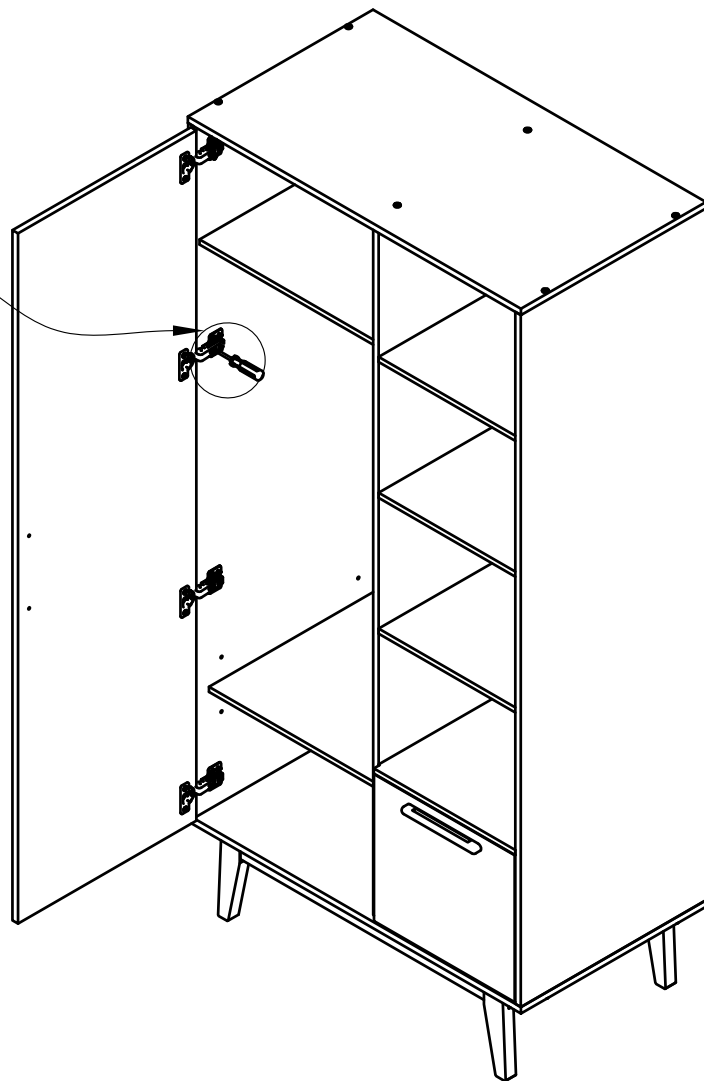
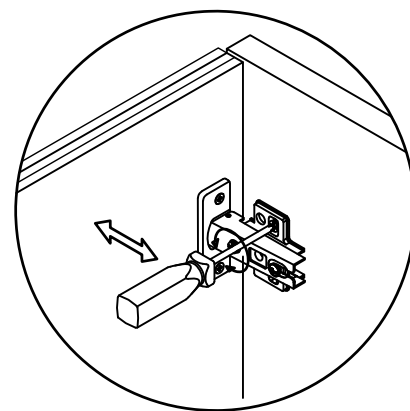
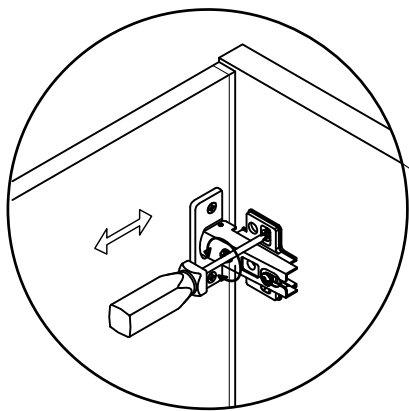
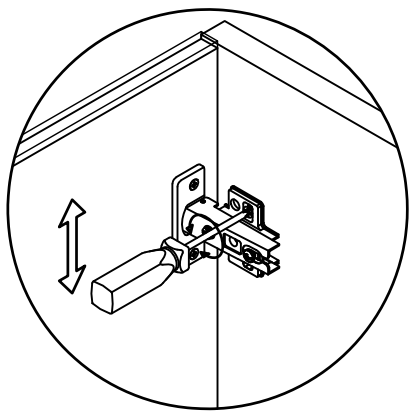
<p>A</p>  <p>x 4</p>	<p>S 3.5*15 mm</p>  <p>x 8</p>
--	--

22



<p>C 4*25 mm</p>  <p>x 2</p>	<p>D</p>  <p>x 1</p>	<p>S 3.5*15 mm</p>  <p>x 8</p>
--	--	--

23



24

