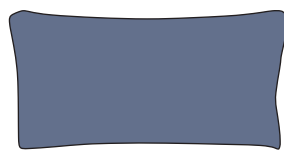


1



2 X4

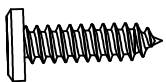


3



4

A



(SCREW M6x20)

X8

B



(WASHER M6)

X8

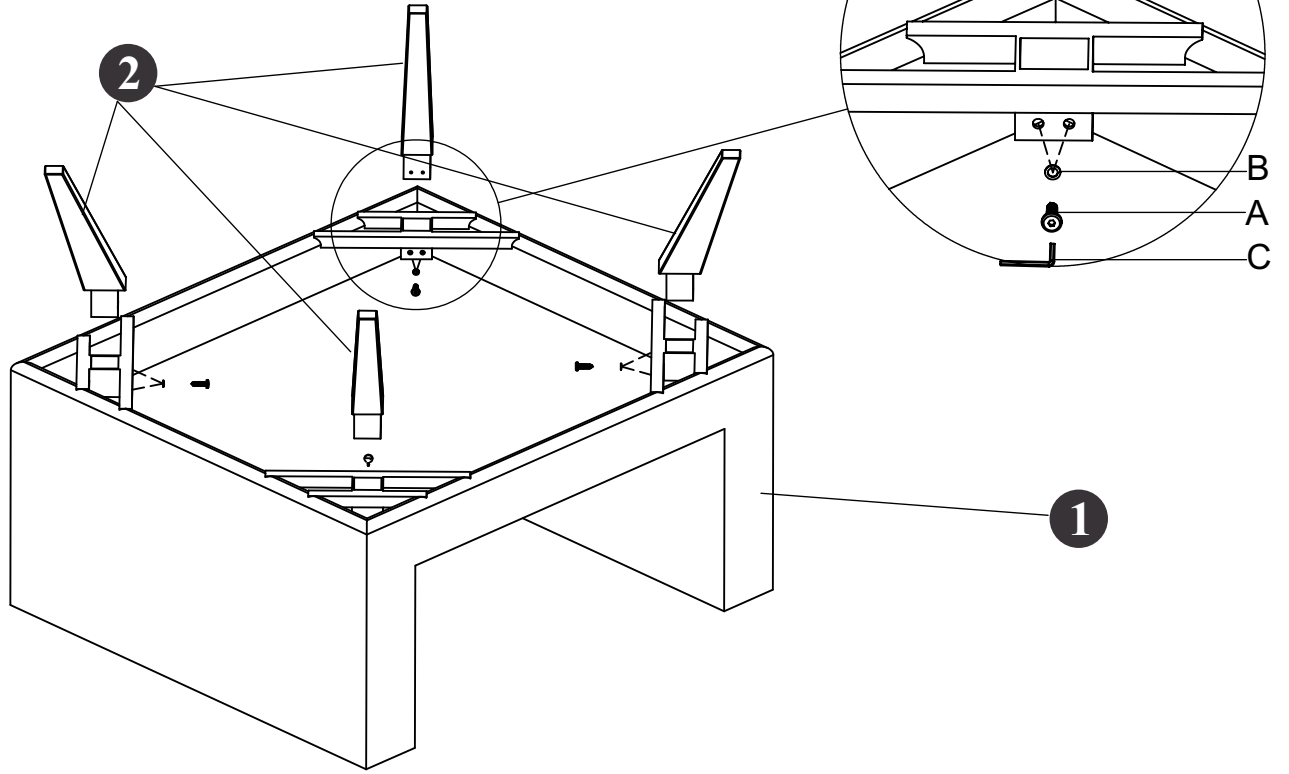
C



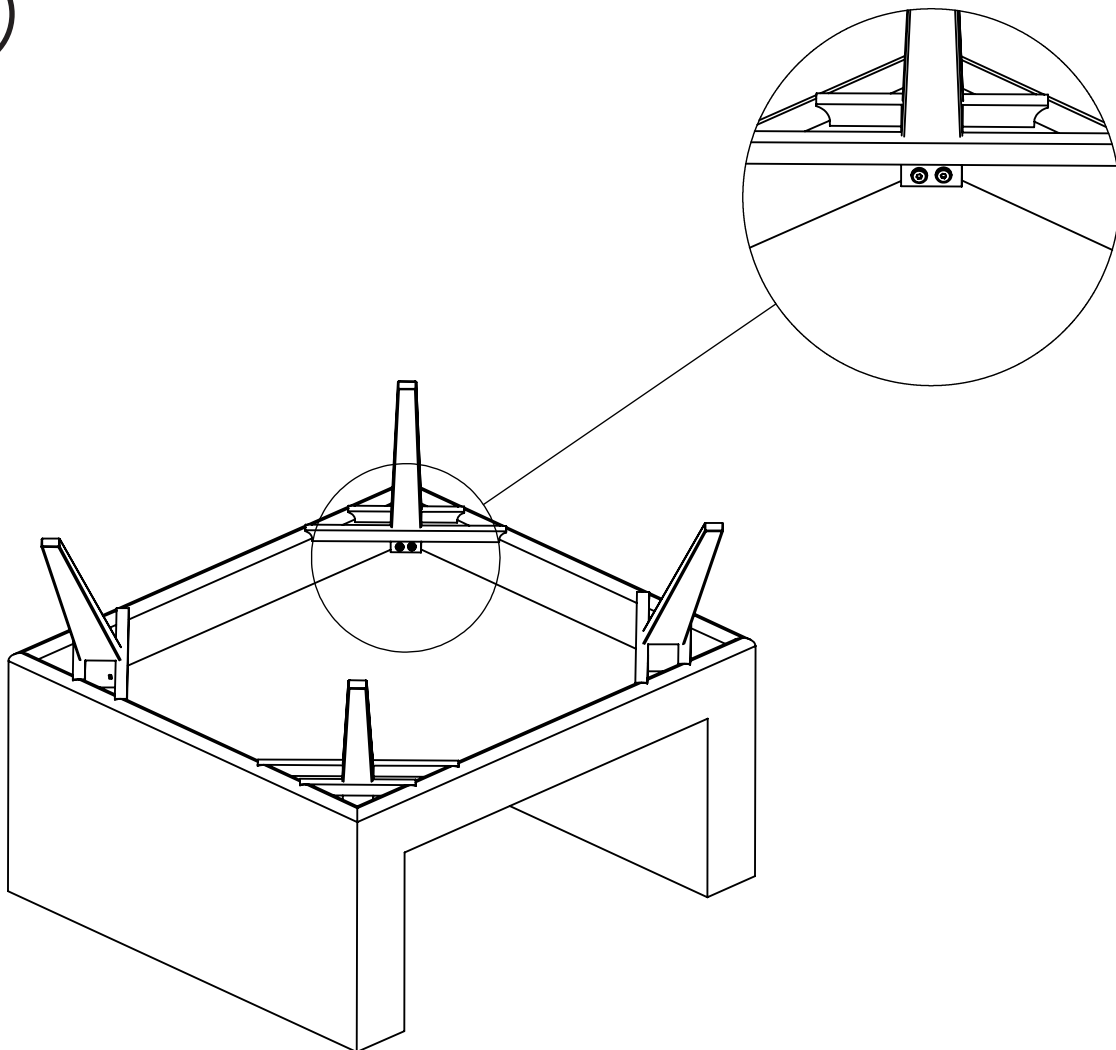
(KEY)

X1

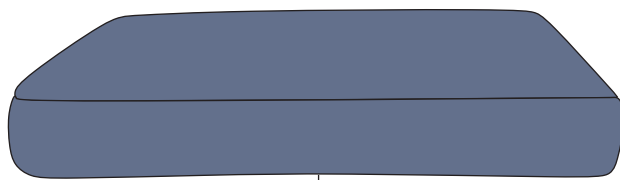
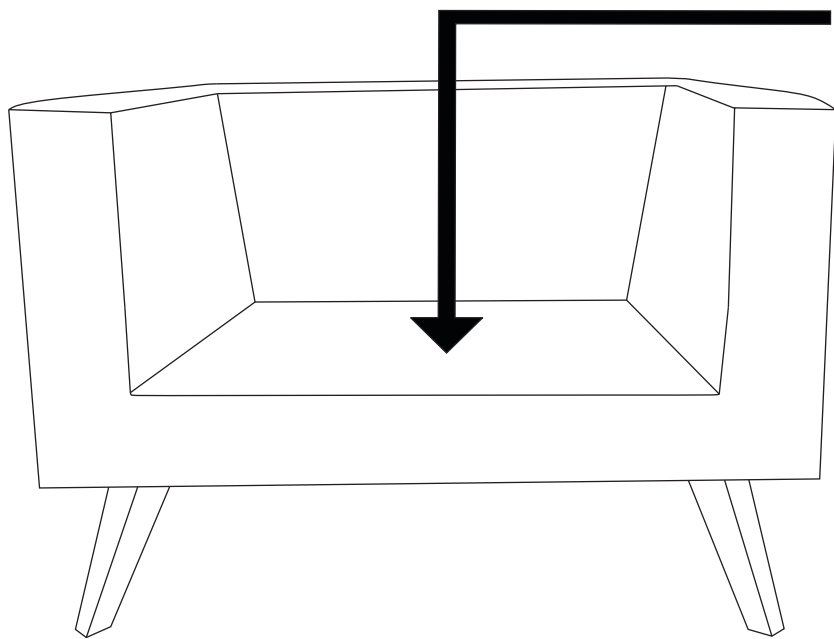
1



2

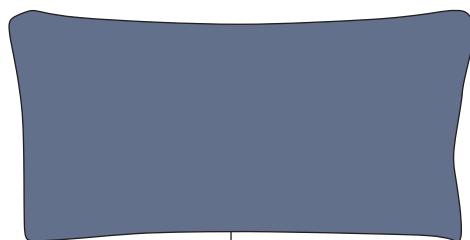
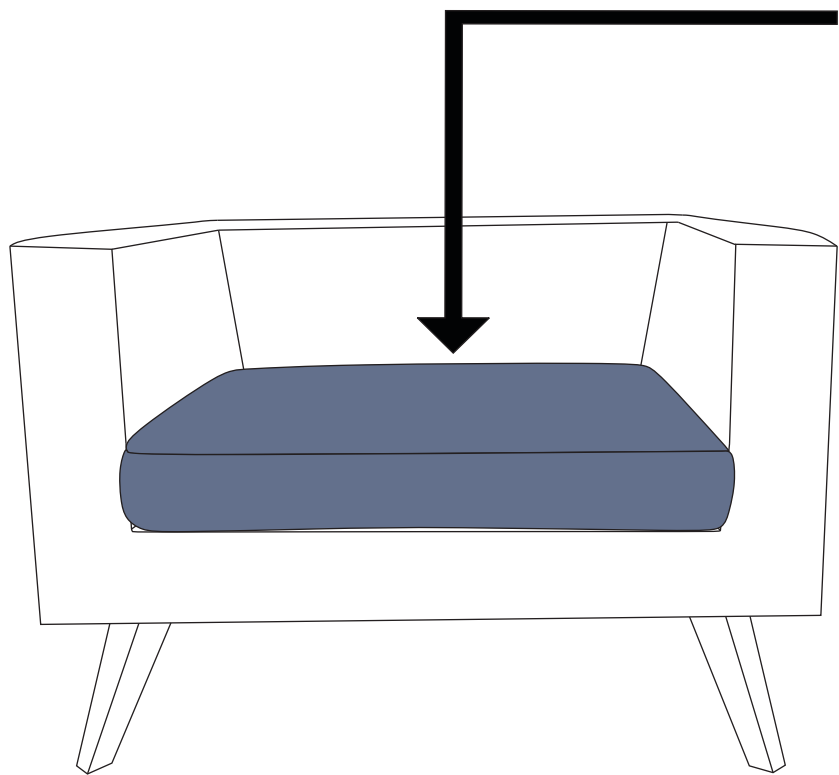


3



4

4



3