



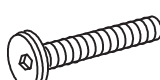



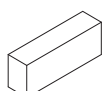
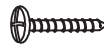
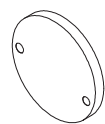
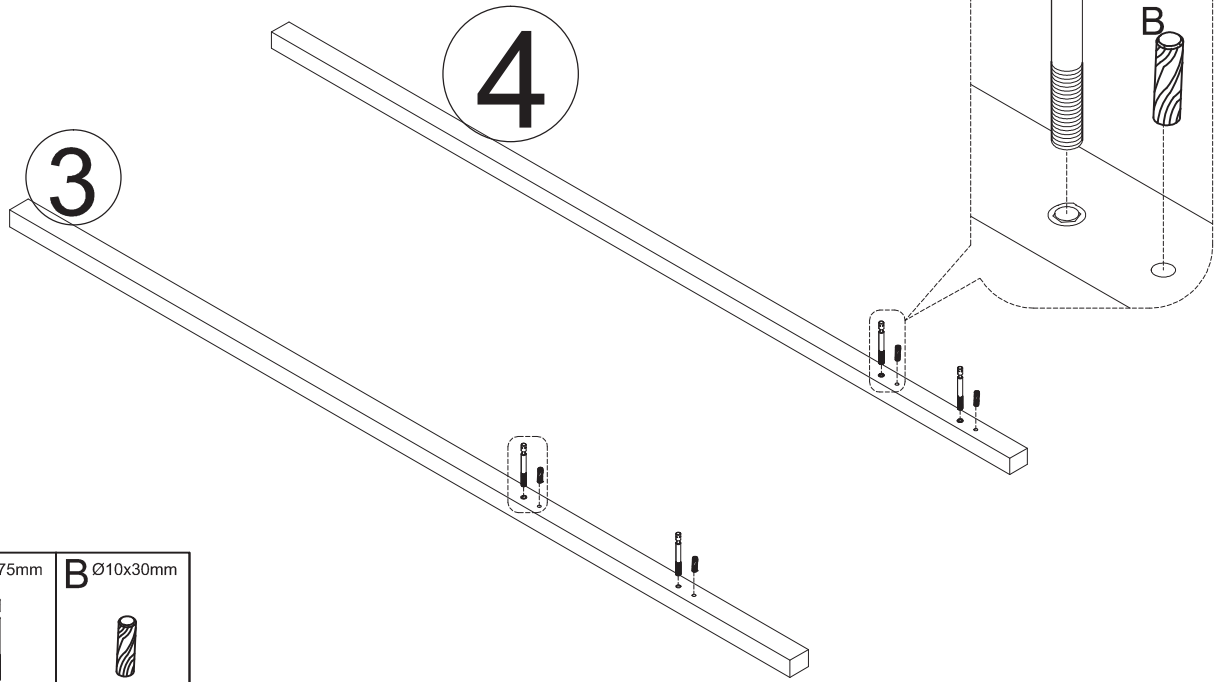




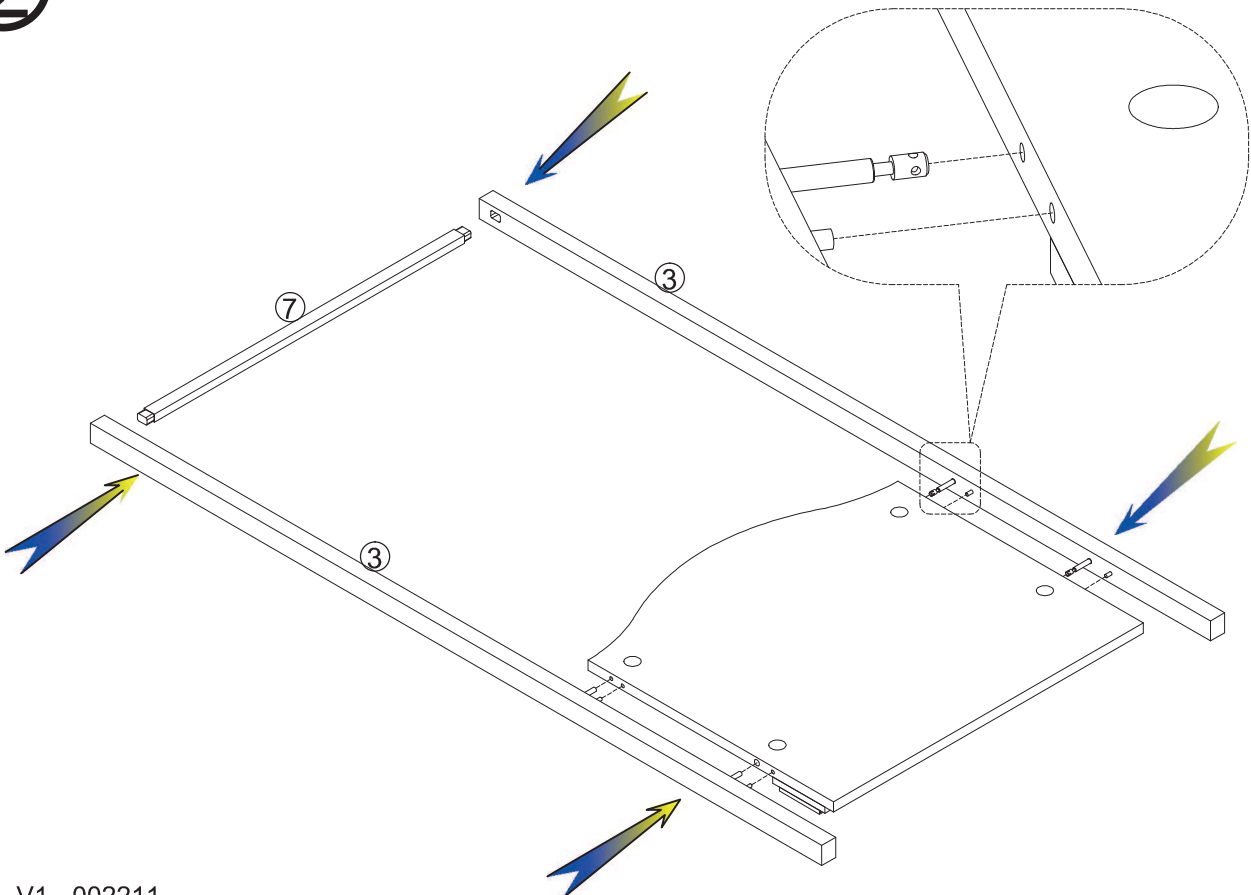
<b>A</b> Ø8x75mm  X8	<b>B</b> Ø10x30mm  X8	<b>C</b>  X8	<b>D</b>  X8	<b>E</b> Ø6x50mm  X8	<b>F</b> key 4  X1
<b>G</b> key 3  X1	<b>H</b> M3.5 x30  X24	<b>I</b> 100*20*20  X2	<b>J</b> M3x15  X16	<b>K</b>  X8	

①

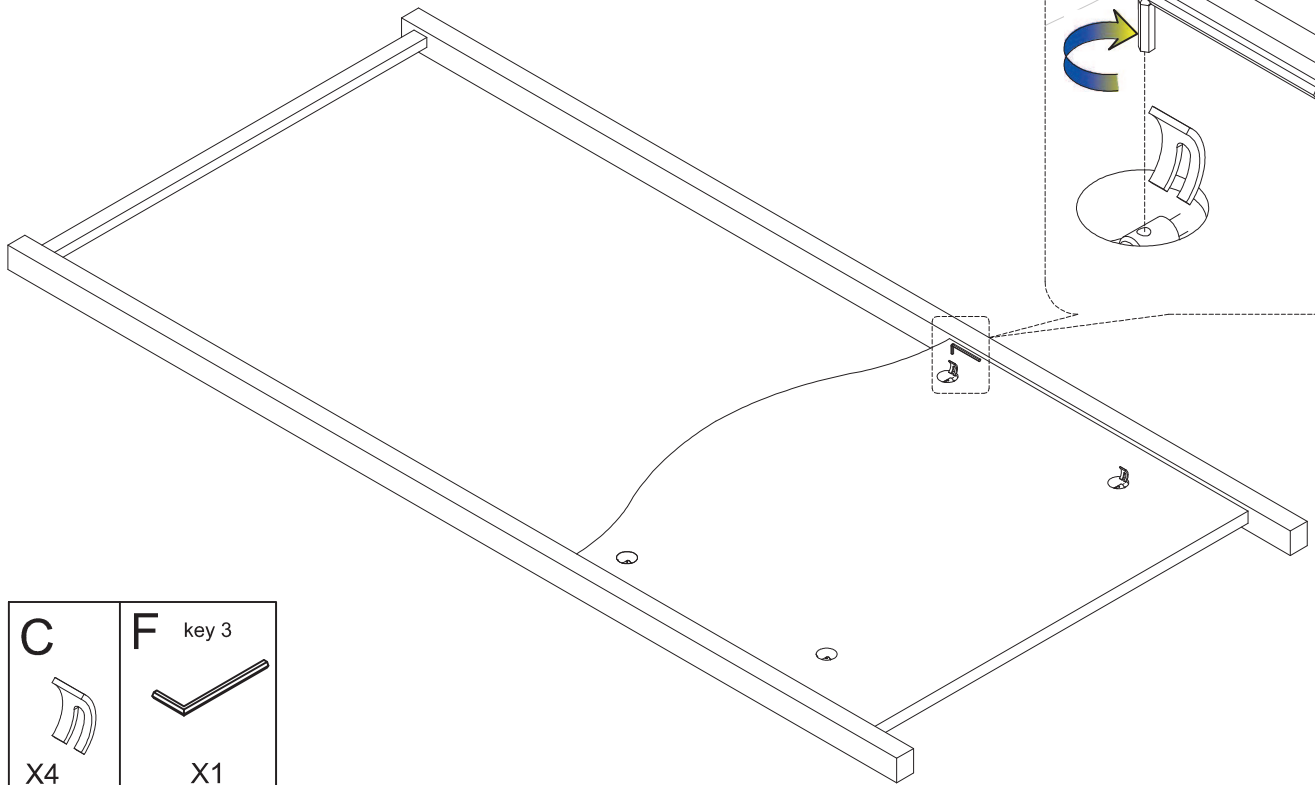


A $\varnothing 8 \times 75 \text{mm}$	B $\varnothing 10 \times 30 \text{mm}$
	
X12	X10

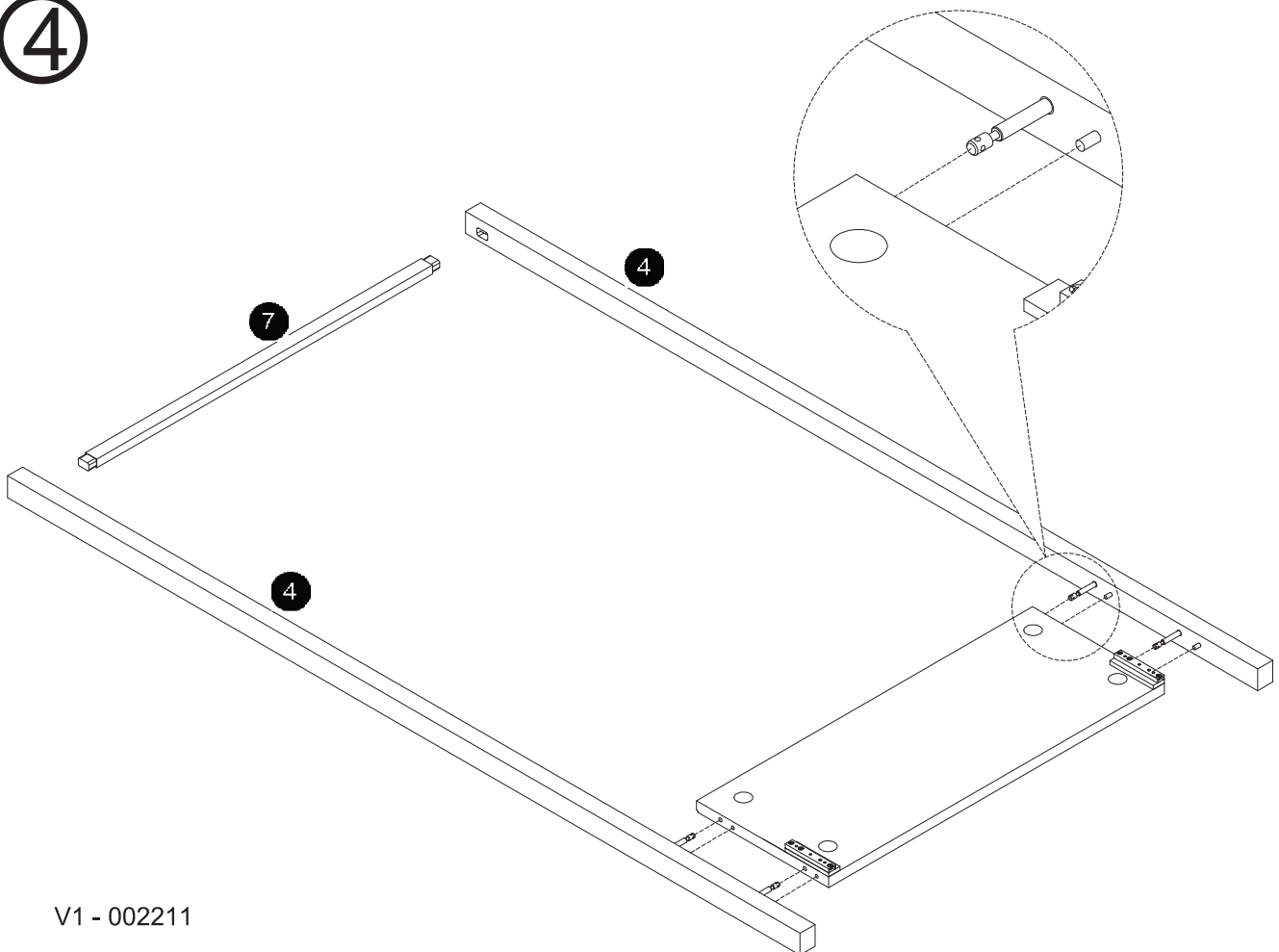
②



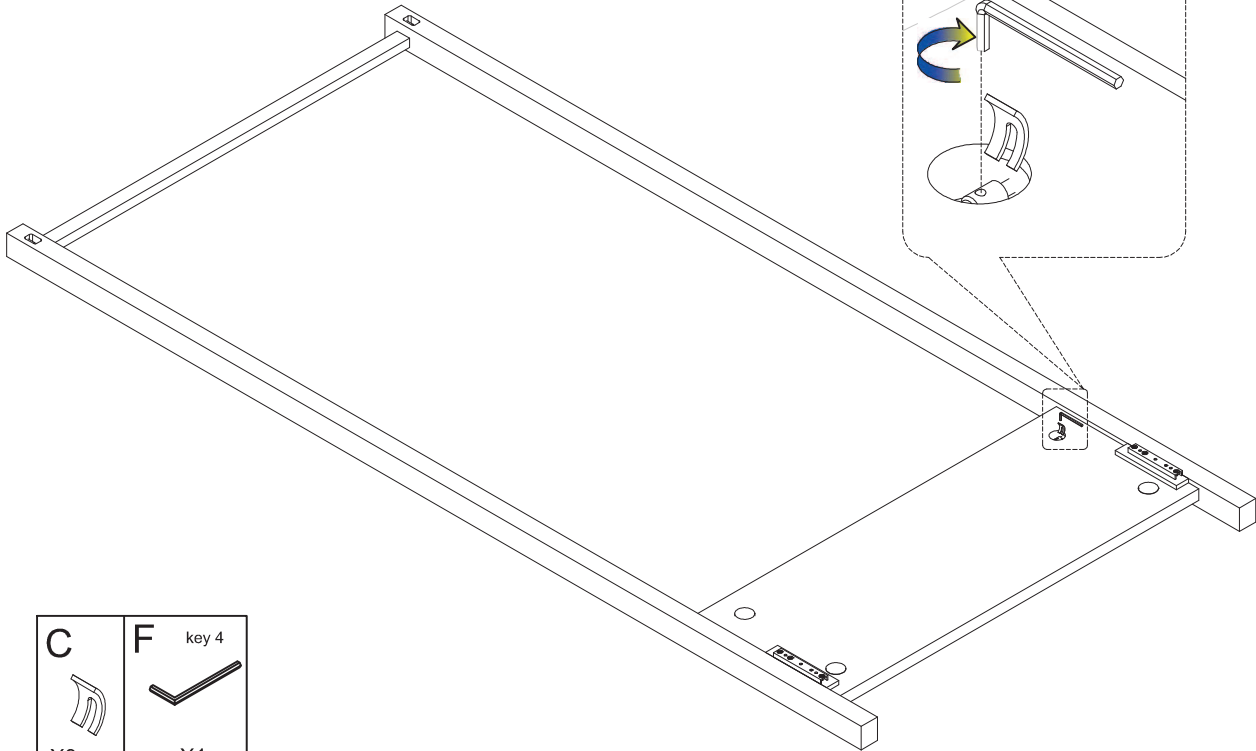
3





4

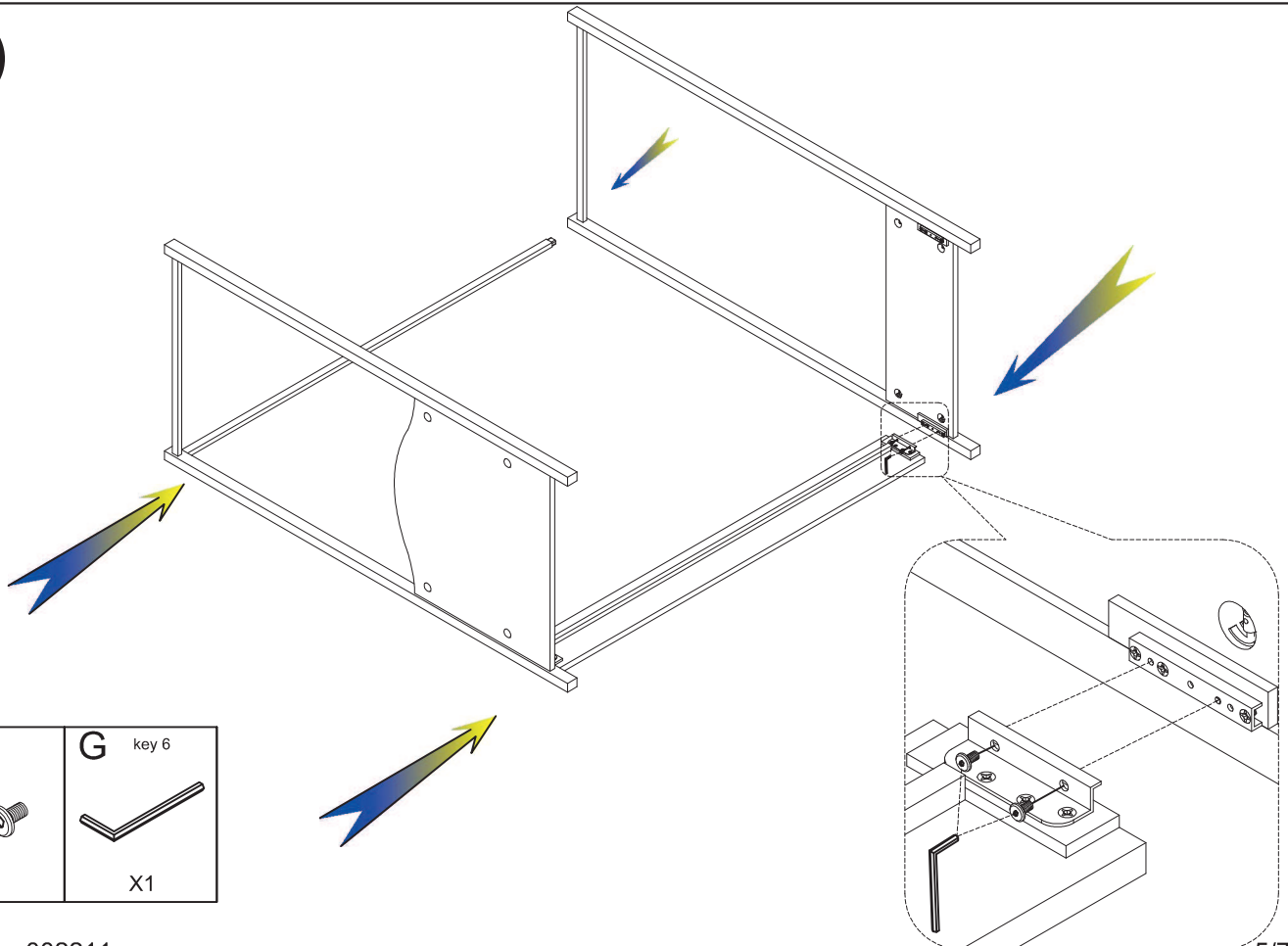




5



<b>C</b>	<b>F</b> key 4
	
X8	X1

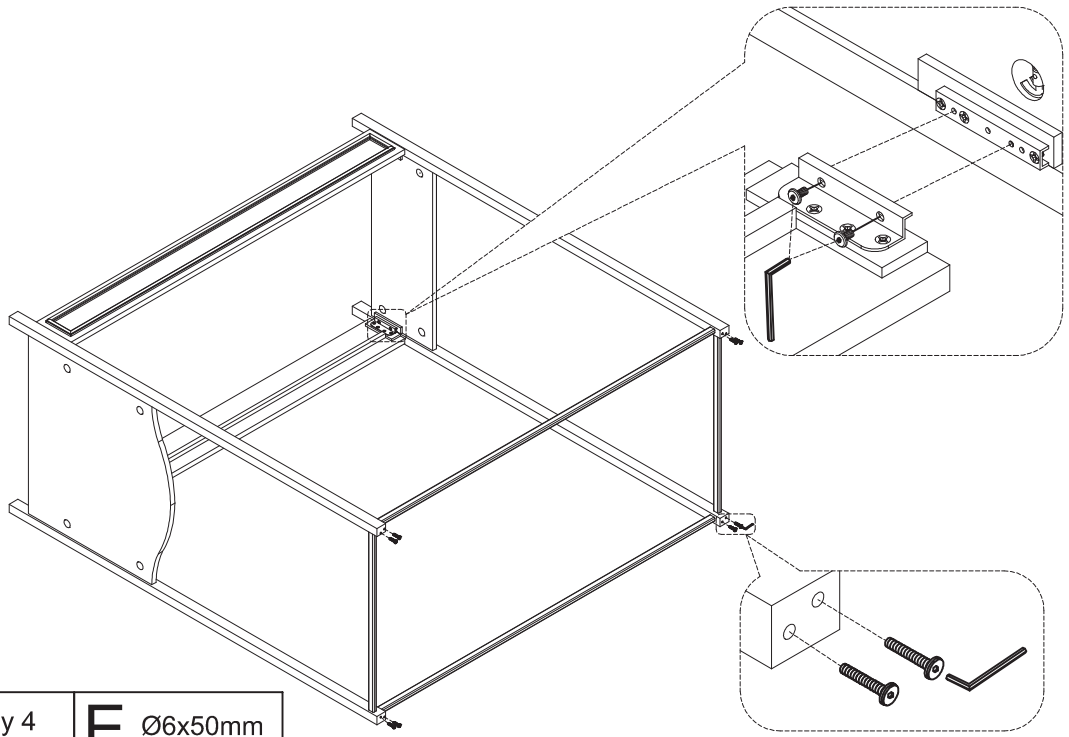
6



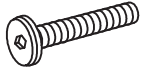


<b>D</b>	<b>G</b> key 6
	
X4	X1

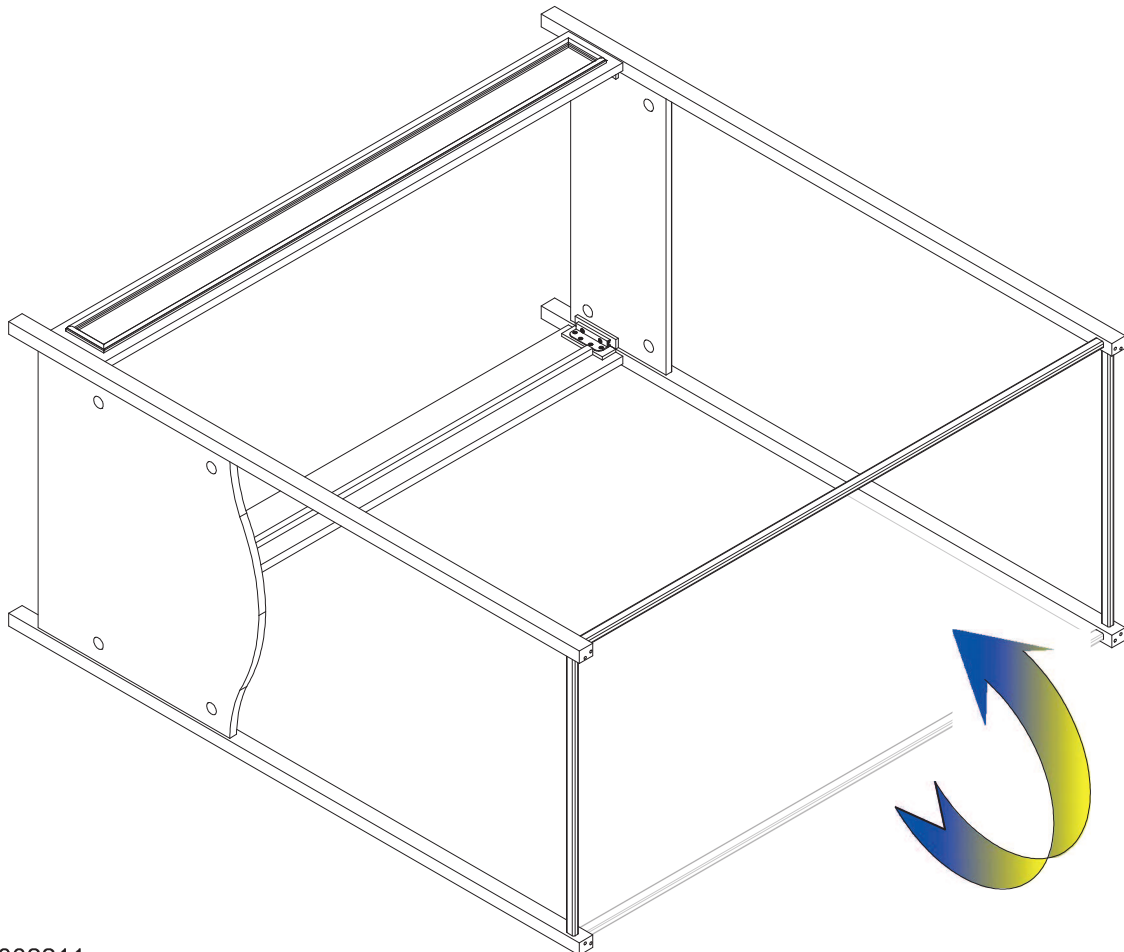
V1 - 002211

7

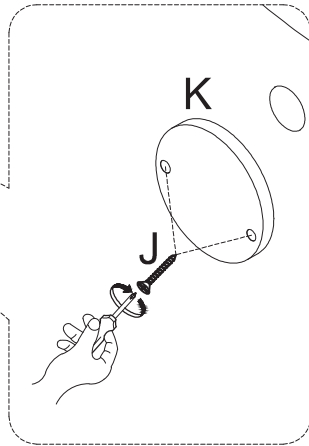
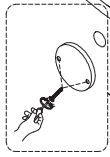
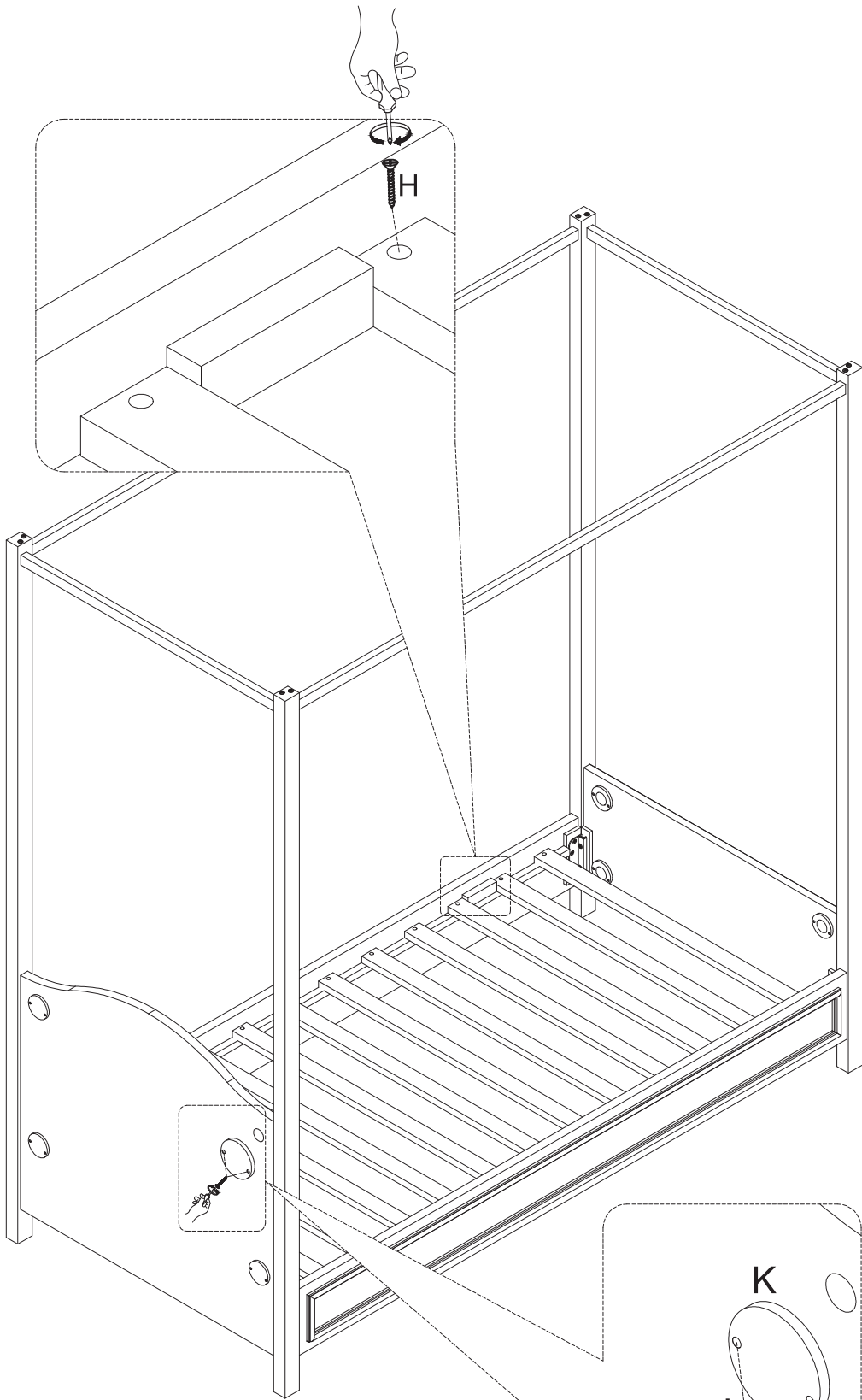





<b>D</b>  X4	<b>G</b> key 4  X1	<b>E</b> Ø6x50mm  X8
--	--	--

8



9



<b>H</b> M3.5 x30	<b>J</b> M3x15	<b>K</b>
		
X24	X16	X8