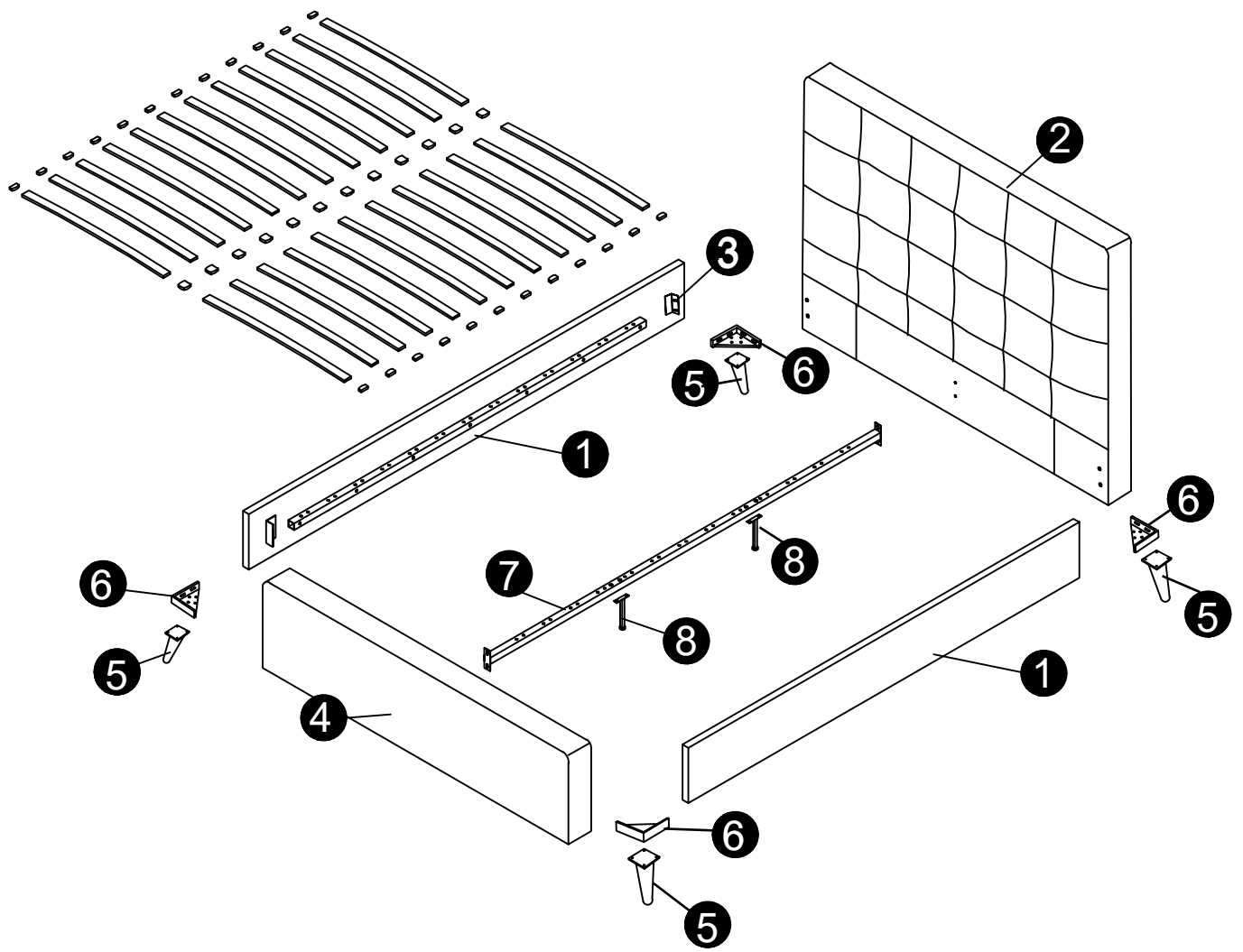












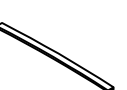



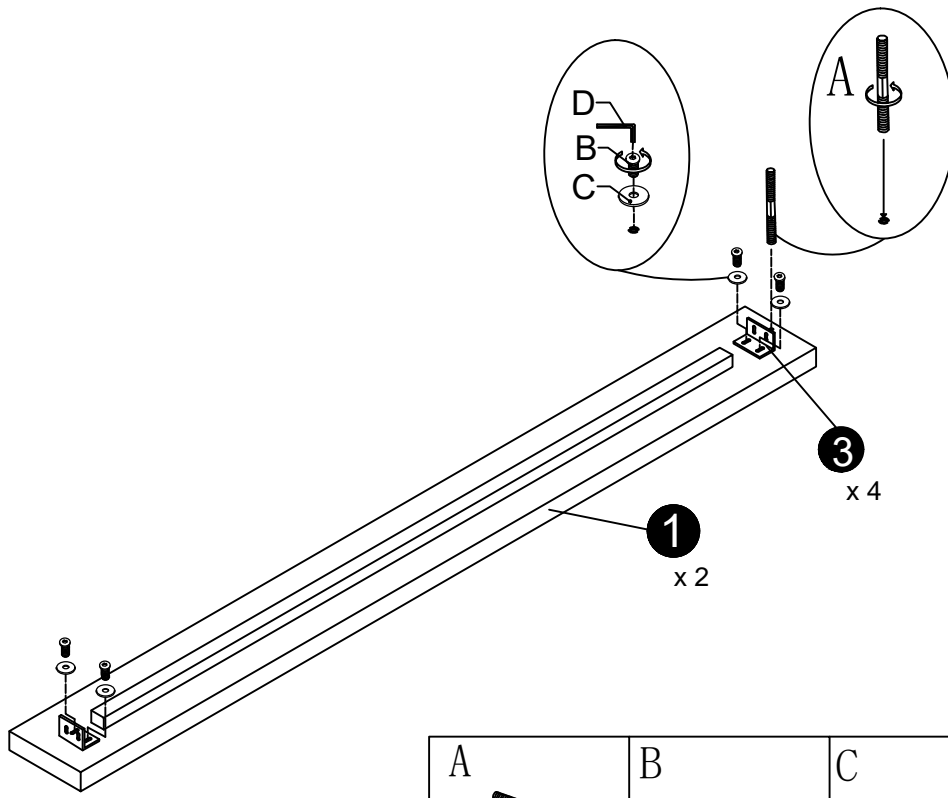
60mn









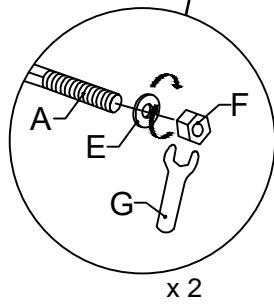
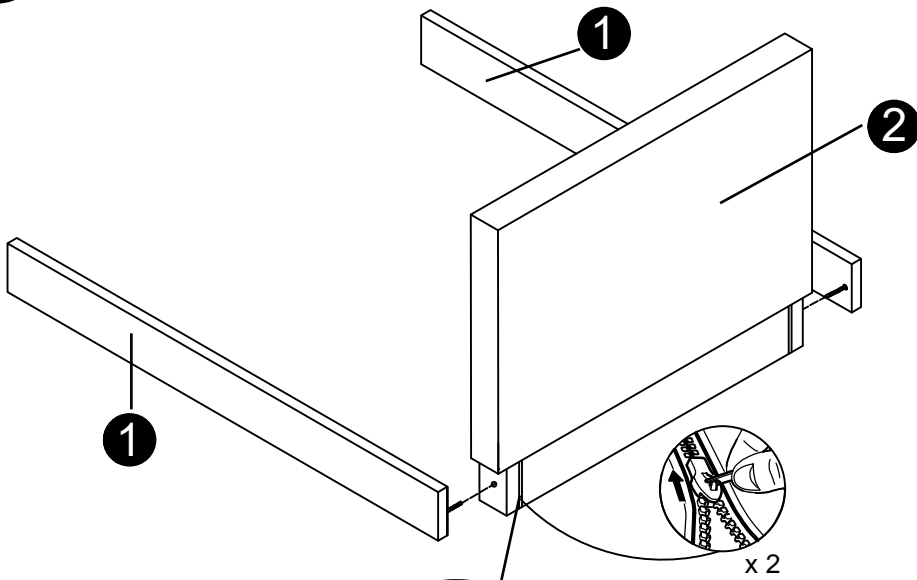
A	 8*90 x2	B	 φ6*16 x42	C	 φ6*16*1 x36	D	 M4 x1	E	 φ8*19*1 x6	F	 8mm x6	G	 x1
H	 φ6*40 x10	I	 6mm x16	J	 φ8*40 x4	K	 M5 x1	O	 x12	P	 x24	Q	 x12




1

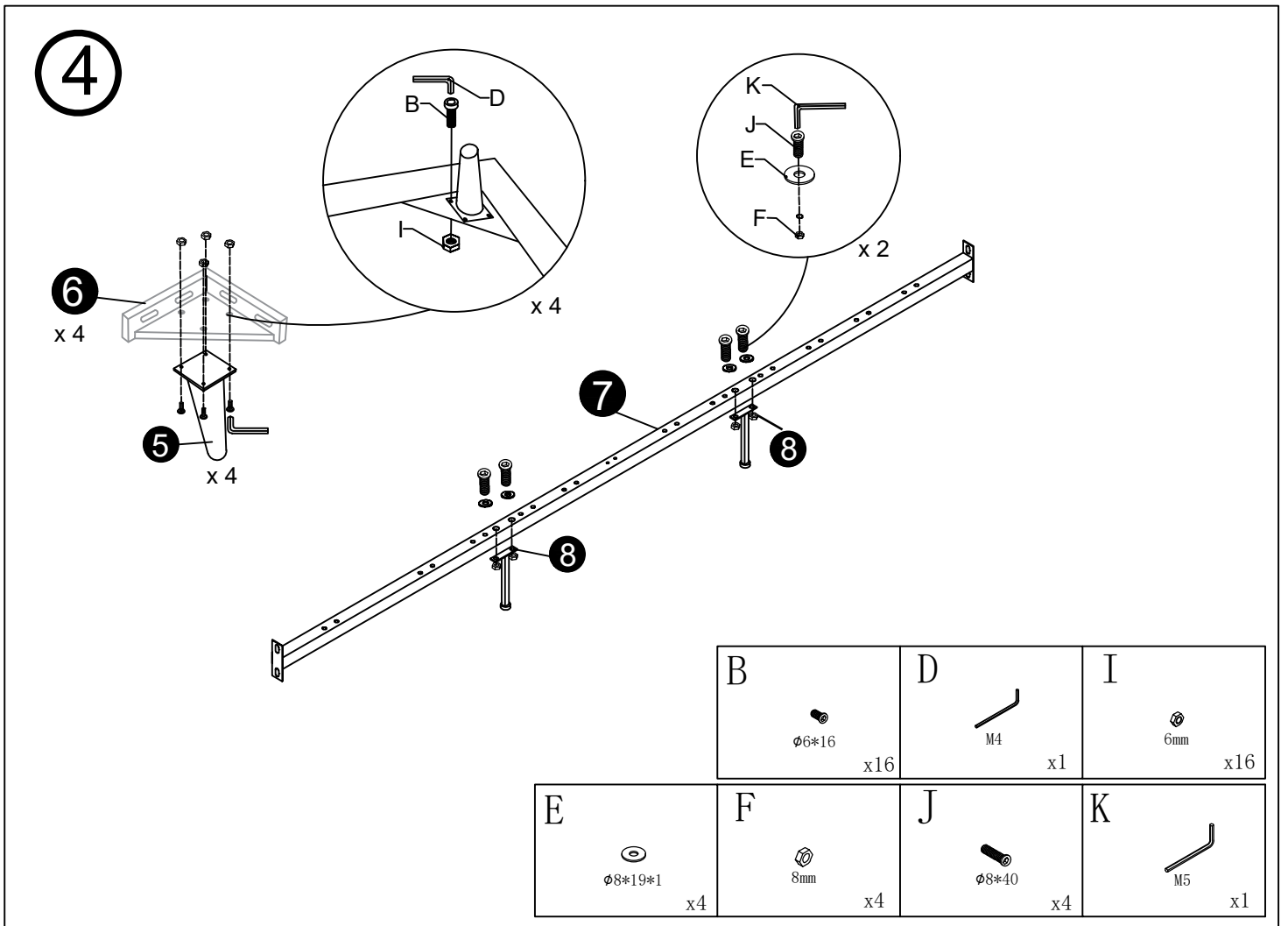
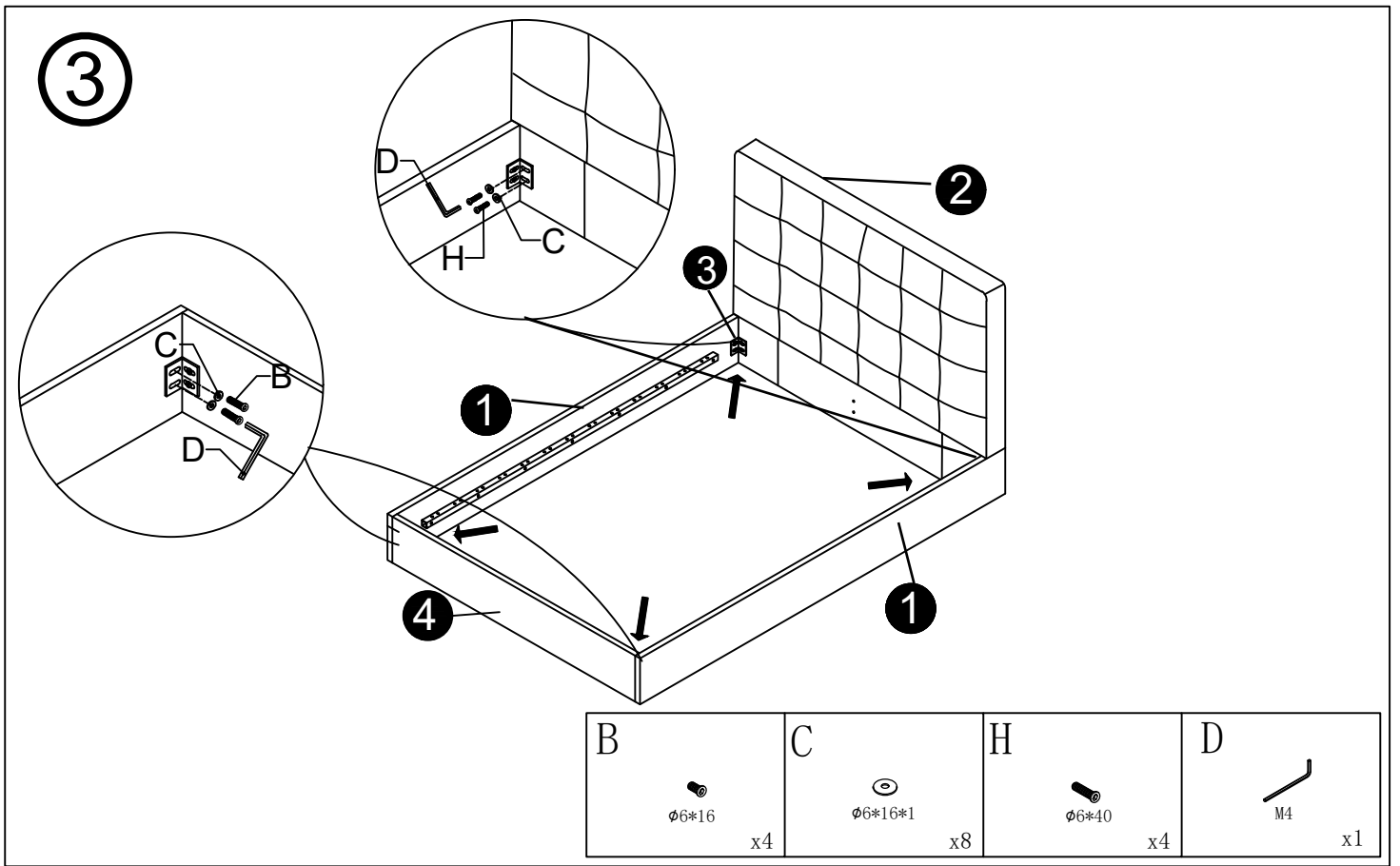


A	B	C	D
 8*90	 φ6*16	 φ6*16*1	 M4
x2	x8	x8	x1

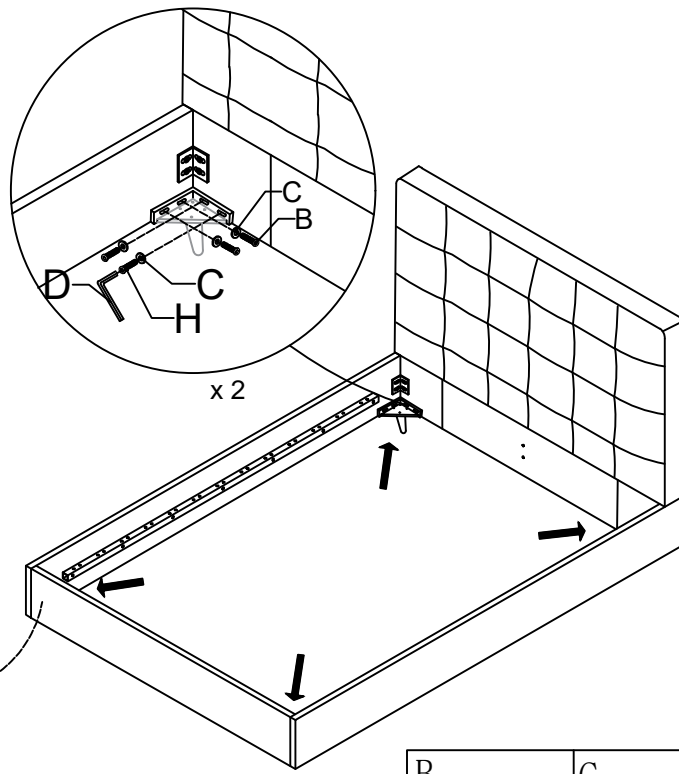
2


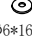




E	F	G
 φ8*19*1	 8mm	
x2	x2	x1

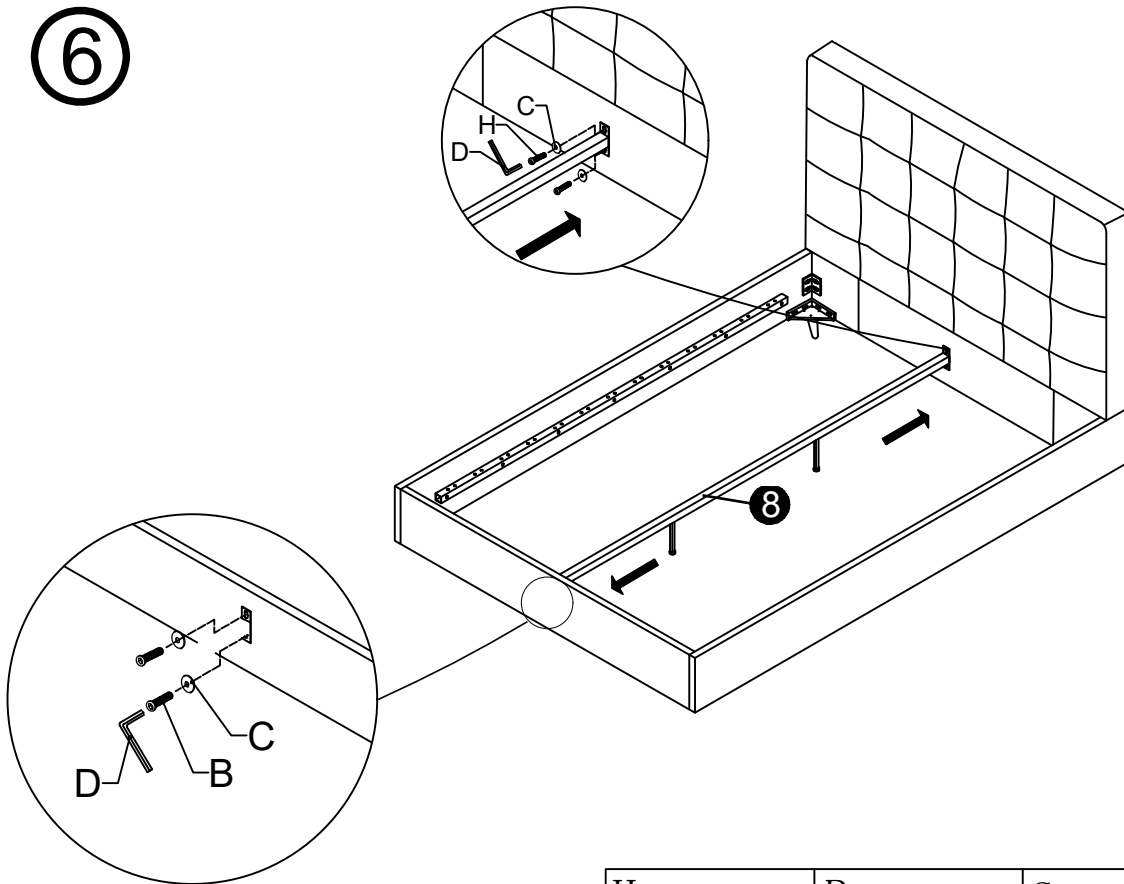





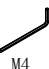
5



<p>B</p>  <p>$\phi 6*16$</p> <p>x12</p>	<p>C</p>  <p>$\phi 6*16*1$</p> <p>x16</p>	<p>D</p>  <p>M4</p> <p>x1</p>	<p>H</p>  <p>$\phi 6*40$</p> <p>x4</p>
---	---	--	--

6



<p>H</p>  <p>$\phi 6*40$</p> <p>x2</p>	<p>B</p>  <p>$\phi 6*16$</p> <p>x2</p>	<p>C</p>  <p>$\phi 6*16*1$</p> <p>x4</p>	<p>D</p>  <p>M4</p> <p>x1</p>
--	---	--	--

