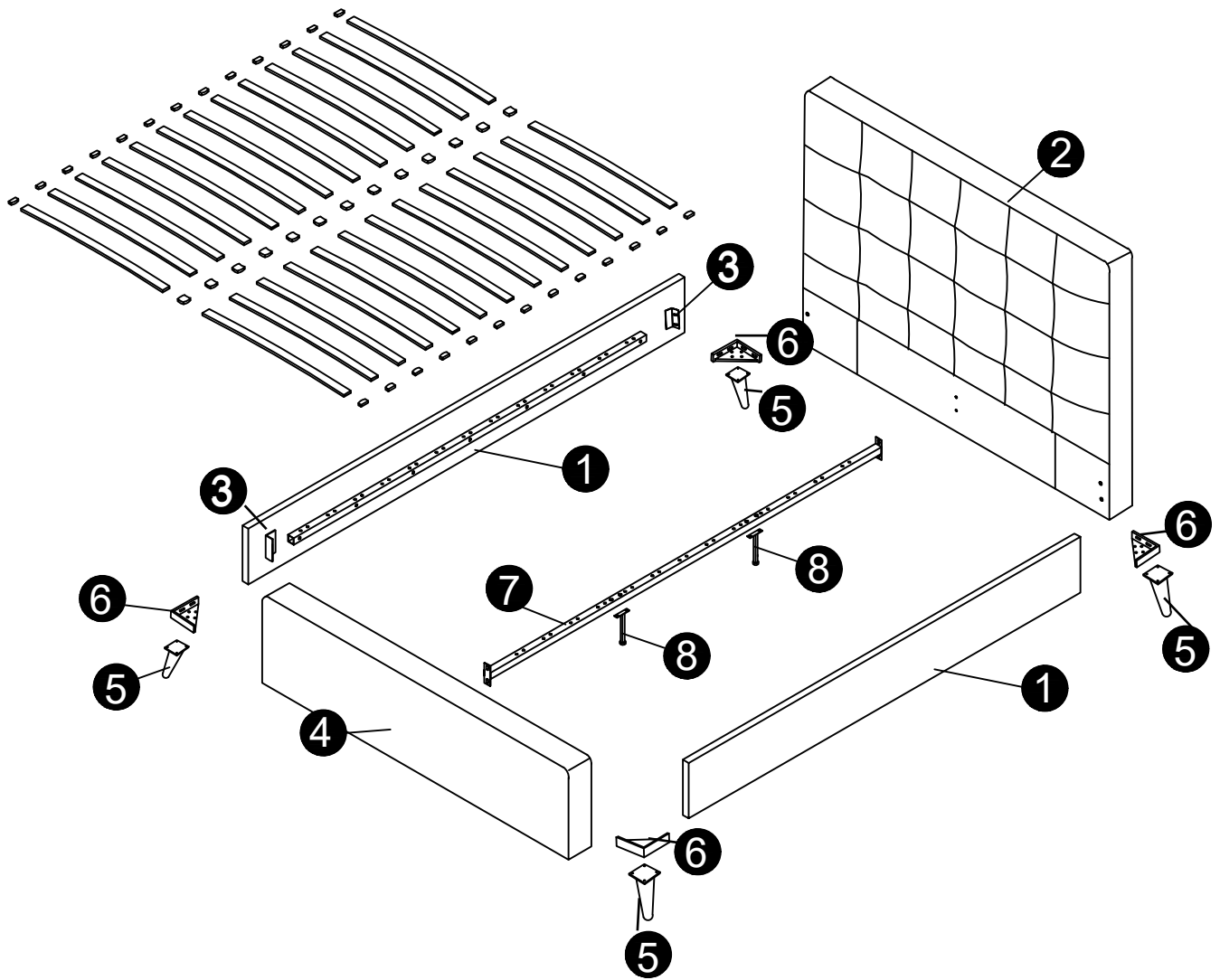












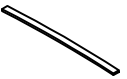



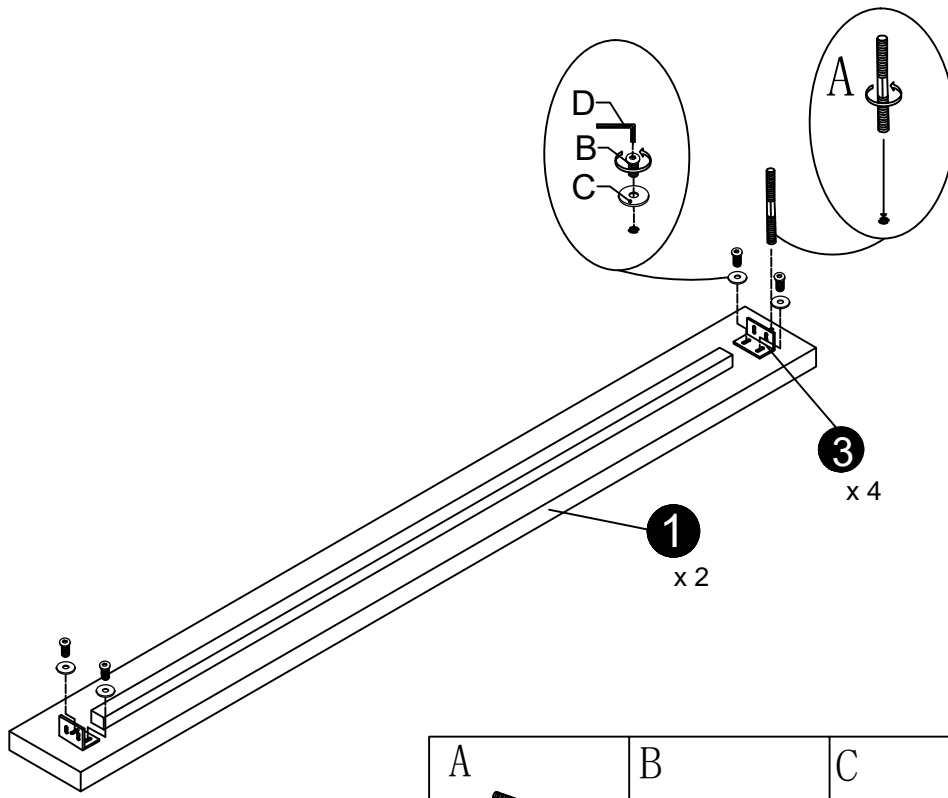
60mn









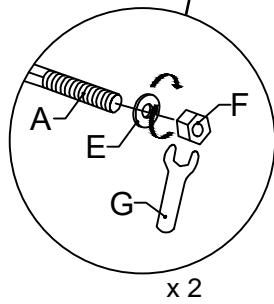
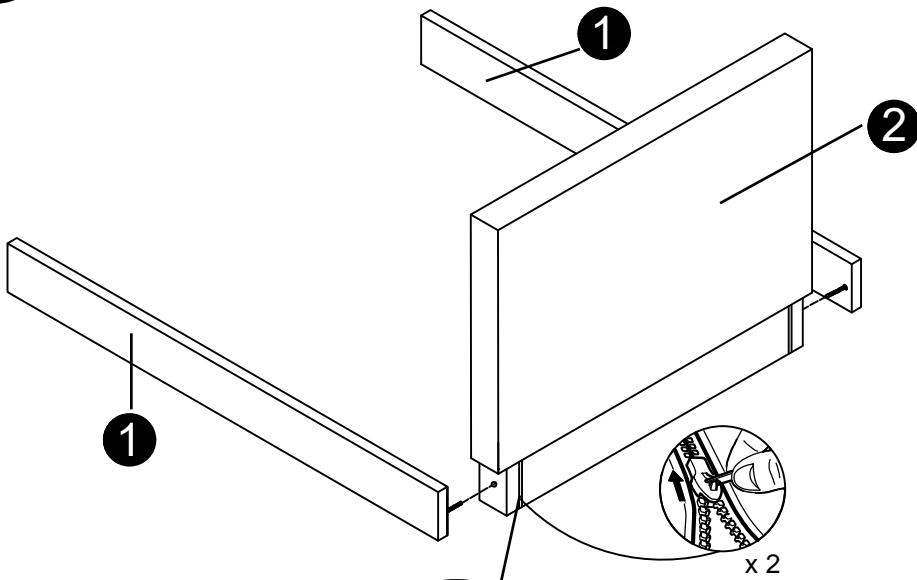
| | | | | | | |
|--|--|--|--|---|---|---|
| A  8*90 x2 | B  φ6*16 x42 | C  φ6*16*1 x36 | D  M4 x1 | E  φ8*19*1 x6 | F  8mm x6 | G  x1 |
| H  φ6*40 x10 | I  6mm x16 | J  φ8*40 x4 | K  M5 x1 | O  x13 | P  x26 | Q  x26 |




1

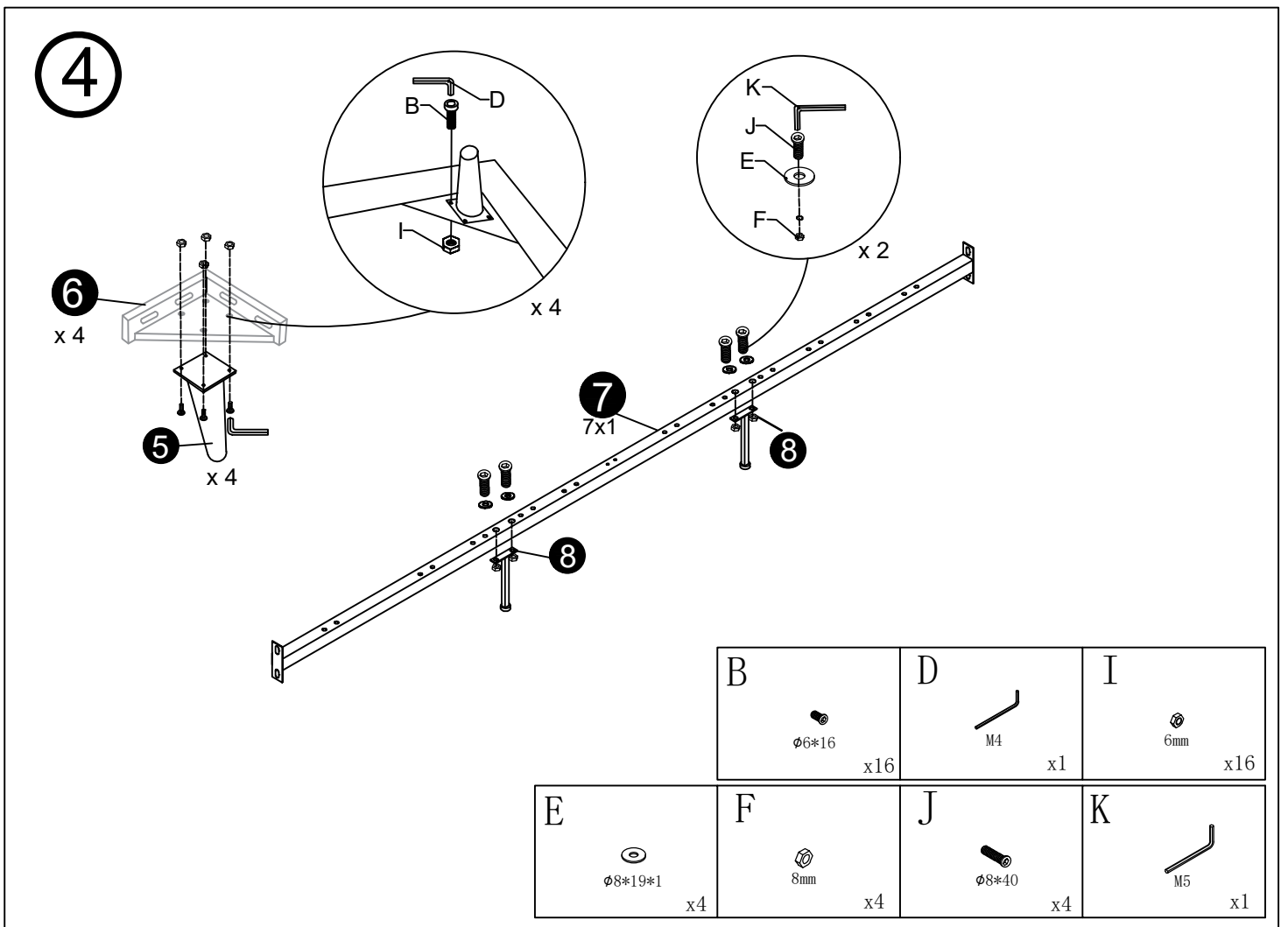
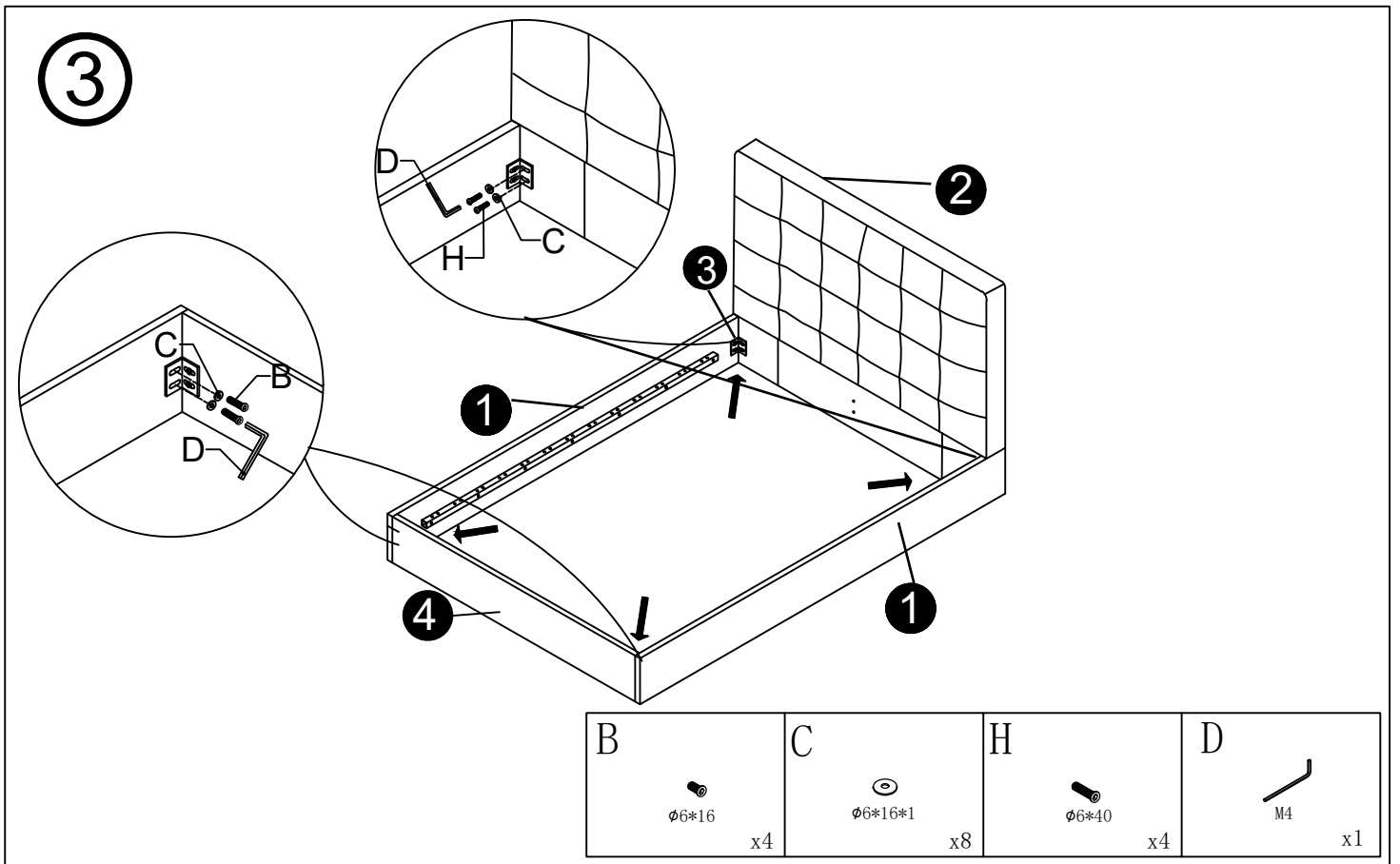


| | | | |
|---|---|--|---|
| A | B | C | D |
|  8*90 |  φ6*16 |  φ6*16*1 |  M4 |
| x2 | x8 | x8 | x1 |

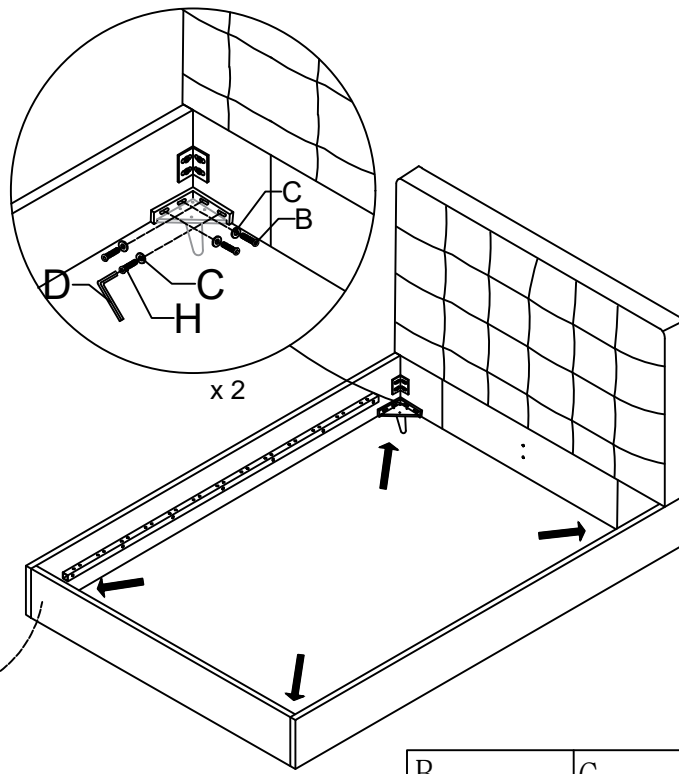
2

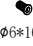
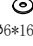




| | | |
|--|--|---|
| E | F | G |
|  φ8*19*1 |  8mm |  |
| x2 | x2 | x1 |

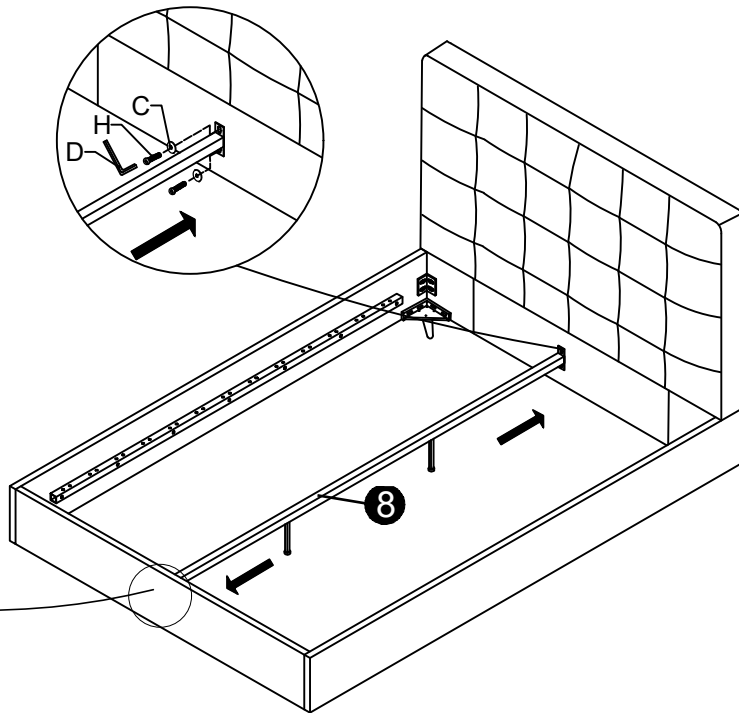





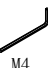
5



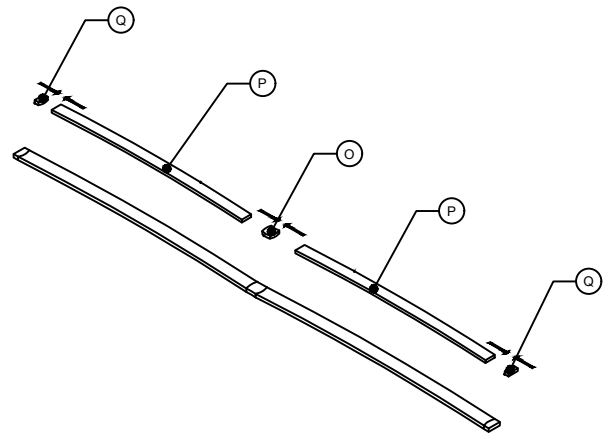
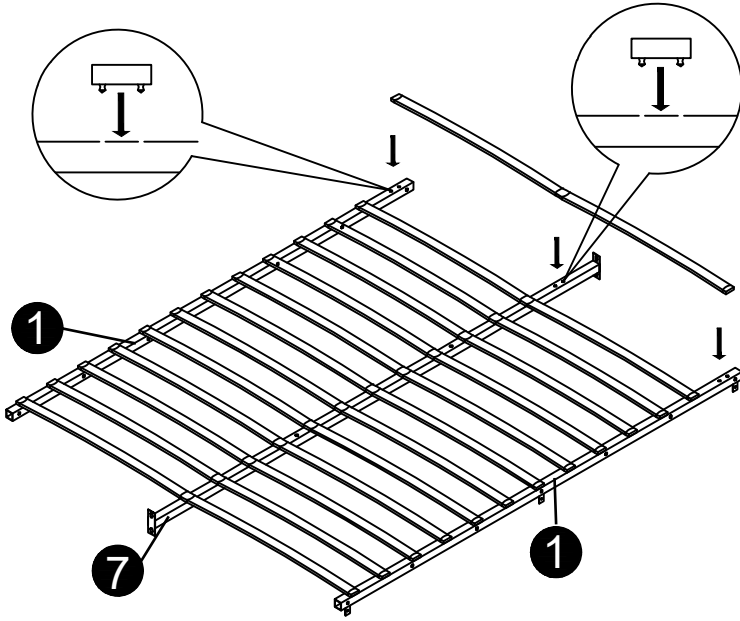
| | | | |
|--|--|--|---|
| <p>B</p>  <p>φ6*16</p> <p>x12</p> | <p>C</p>  <p>φ6*16*1</p> <p>x16</p> | <p>D</p>  <p>M4</p> <p>x1</p> | <p>H</p>  <p>φ6*40</p> <p>x4</p> |
|--|--|--|---|


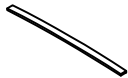

6



| | | | |
|---|--|---|--|
| <p>H</p>  <p>φ6*40</p> <p>x2</p> | <p>B</p>  <p>φ6*16</p> <p>x2</p> | <p>C</p>  <p>φ6*16*1</p> <p>x4</p> | <p>D</p>  <p>M4</p> <p>x1</p> |
|---|--|---|--|

7



| | | |
|--|---|---|
| O  x13 | P  x26 | Q  x26 |
|--|---|---|

8

