

🕒 15 MIN



FR - IMPORTANT :
A CONSERVER POUR CONSULTATION ULTÉRIEURE. À LIRE SOI-
GNEUSEMENT

Conseil d'entretien :
Nettoyer avec une éponge humide et de l'eau savonneuse
Ne pas utiliser d'éponge et de produit abrasif.

IT - IMPORTANTE:
CONSERVARE PER FUTURA CONSULTAZION.
LEGGERE CON ATTENZIONE

Cura e manutenzione:
pulire con una spugna umida e acqua saponata.
Non utilizzare spugne o prodotti abrasivi.

ES - IMPORTANTE:
CONSERVAR PARA FUTURAS CONSULTAS.
LEER ATENTAMENTE.

Consejos de limpieza:
Limpiar con una esponja húmeda y agua con jabón.
No utilizar estropajos ni productos abrasivos.

EN - IMPORTANT:
RETAIN FOR FUTURE REFERENCE.
READ CAREFULLY

Care instructions:
Clean with a damp sponge and soapy water
Do not use abrasive products or sponges

CA - IMPORTANT:
CONSERVEU LES INSTRUCCIONS PER A CONSULTES FUTURES.
LLEGIU LES INSTRUCCIONS DETINGUDAMENT

Consells de neteja:
Netegeu amb una esponja humida i aigua amb sabó
No utilitzeu fregalls ni productes abrasius.

DE - WICHTIG:
FÜR SPÄTERES DURCHLESEN AUFBEWAHREN.
SORGFALTIG DURCHLESEN

Pflegehinweis:
Mit einem weichen Lappen und Seifenwasser reinigen.
Weder Schwamm noch Scheuermittel verwenden.

NL - BELANGRIJK:
BEWAREN VOOR LATER GEBRUIK.
AANDACHTIG LEZEN

Onderhoudstip:
Reinigen met een vochtige spons en zeepwater.
Geen schuurspons of schuurmiddel gebruiken.

**PT - IMPORTANTE:
CONSERVAR PARA CONSULTA POSTERIOR.
LER ATENTAMENTE**

Conselhos de manutenção:

Limpar com uma esponja húmida e com água e detergente

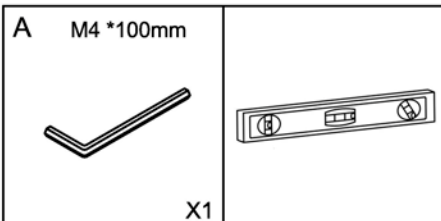
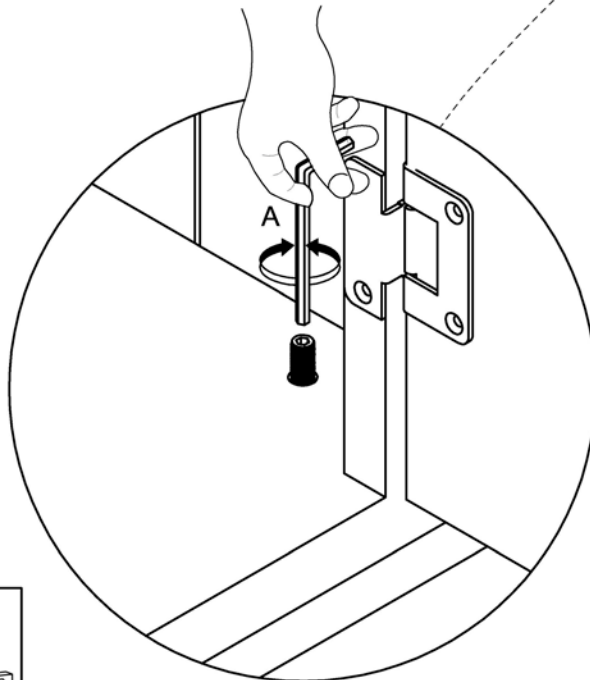
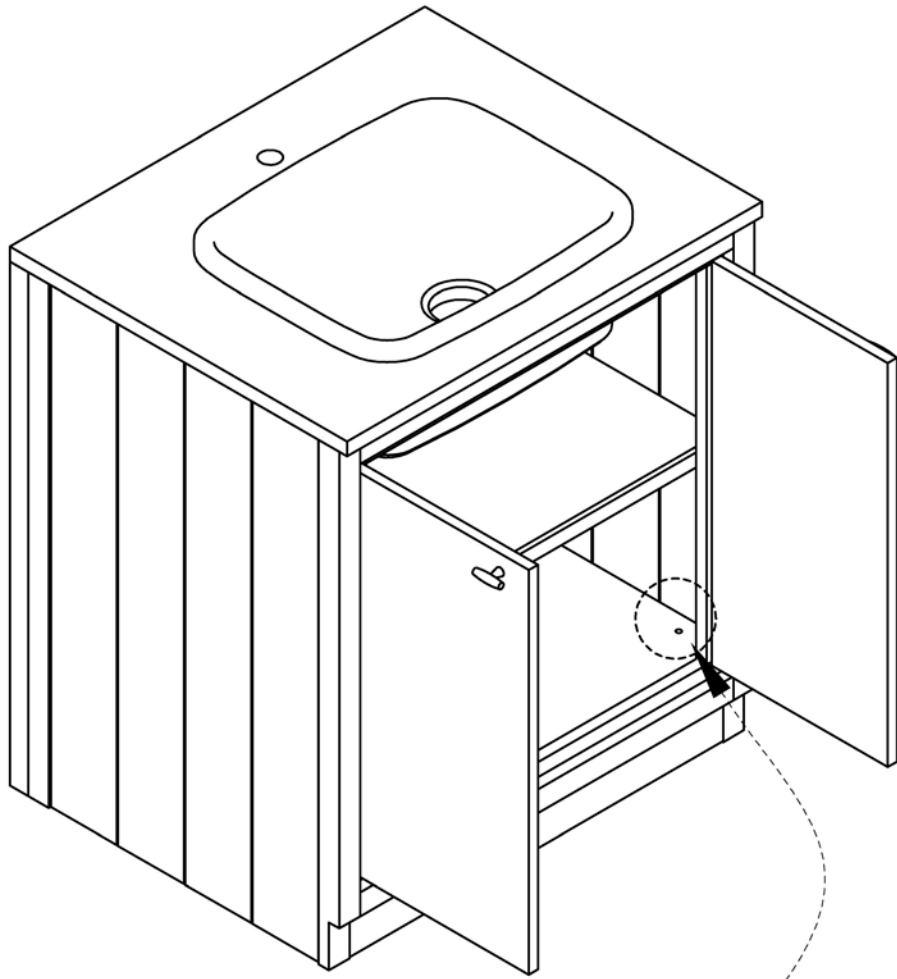
Não utilizar uma esponja com um produto abrasivo.

-AR

نصيحة للعناية:

يتم التنظيف باستخدام قطعة إسفنج رطبة والماء والصابون
لا تستخدم المواد الكاشطة أو الإسفنج الكاشط.

1



V1 - 002211

2

FR : Il existe une grande diversité de murs et de cloisons, c'est la raison pour laquelle nous ne pouvons vous fournir le type exact de fixation. Il est nécessaire d'identifier le type de paroi à laquelle vous allez fixer ce produit afin de vous procurer les fixations appropriées

ENG : There are many different types of walls and partitions, which is why we cannot provide you with the exact type of mounting system. You need to identify what type of wall you will be securing the product to and purchase the appropriate fasteners

PT : Existe uma grande diversidade de paredes e divisórias e é por este motivo que não podemos fornecer-lhe o tipo exato de fixação. É necessário identificar o tipo de parede na qual pretende fixar este produto para obter as fixações adequadas

D : Es gibt viele unterschiedliche Wände und Zwischenwände, deshalb können wir Ihnen nicht die passende Befestigungsart liefern. Sie müssen die Art von Wand, an der Sie dieses Produkt anbringen möchten, genau identifizieren, um sich die passenden Befestigungselemente zu beschaffen

IT : Data la grande varietà di pareti e tramezzi, non ci è possibile fornire il tipo esatto di attacco. Per procurarsi gli attacchi appropriati, identificare il tipo di parete cui andrà fissato questo prodotto

DK : Der findes mange forskellige slags mure og vægge, og det er årsagen til, at vi ikke kan levere præcis den type monteringsudstyr, der er behov for. Vi må vide, hvilken type væg dette produkt skal monteres på for at kunne levere det korrekte monteringsudstyr

SP : Existe una gran variedad de paredes y tabiques. Por este motivo, no podemos incluir el tipo exacto de fijación. Es necesario identificar el tipo de pared a la que se fijará el producto antes de adquirir las fijaciones adecuadas

CAT : Hi ha una gran varietat de parets i d'envans. Per això, no podem oferir-vos el tipus exacte de fixació. Cal que identifiqueu el tipus de paret a què fixareu el producte abans d'adquirir les fixacions apropiades

NL : Er bestaan zeer veel soorten muren en wanden en dus is het voor ons onmogelijk om u de geschikte bevestiging te leveren. U moet eerst bepalen op welk type wand u dit product gaat bevestigen zodat u de gepaste bevestigingsmiddelen kan aanschaffen

AR : تنبيه: يجب تثبيت هذا الأثاث في الحائط.

من الضروري التعرف على نوع الجدار الذي ستثبت عليه السرير في سبيل اقتناء التثبيتات المناسبة.

