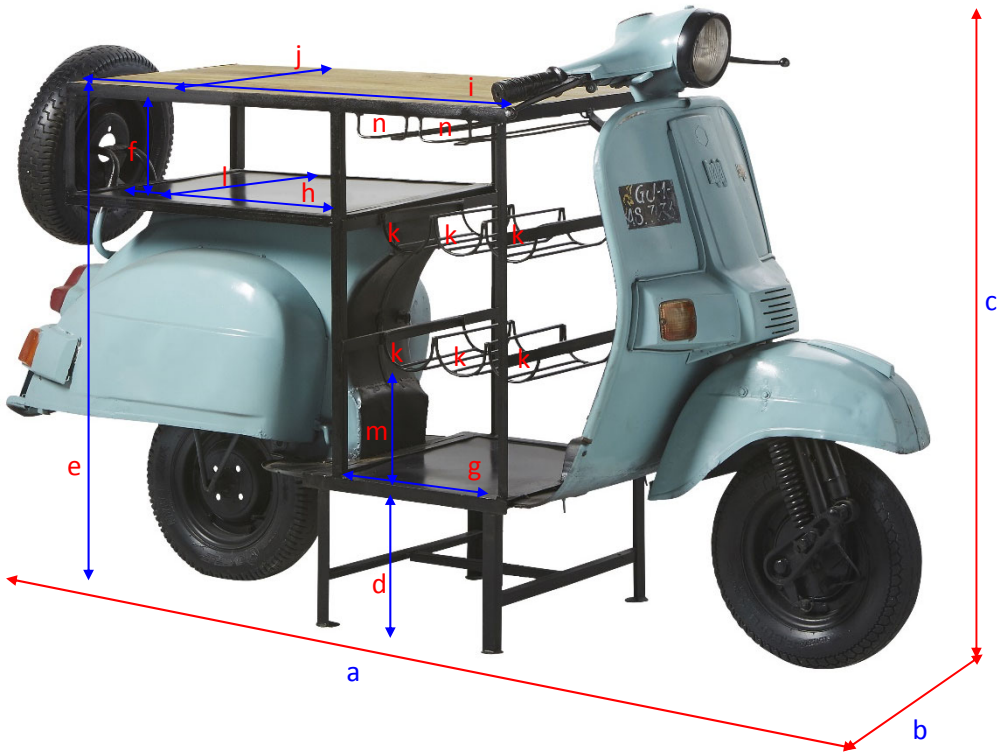


SCOOTER

187011



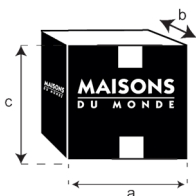
a = 180 cm
b = 70 cm
c = 108 cm

d = 23,5 cm
e = 89,5 cm
f = 16,5 cm

g = 31,5 cm
h = 53,5 cm
i = 91,5 cm

j = 48 cm
k = 9x24,5 cm
l = 44 cm

m = 19,5 cm
n = 10x48,5 cm



X 1

a = 188 cm
b = 87 cm
c = 118 cm

= 98 Kg