

FR Ce système de fixation murale est fourni sans la visserie pour l'accroche au mur. Ainsi la visserie devra être choisie par le client suivant la nature du support mural sur lequel sera fixé le meuble.

PT Este sistema de fixação em parede é fornecido sem os parafusos para fixação na parede. Assim, os parafusos deverão ser escolhidos pelo cliente tendo em conta o tipo de parede na qual o móvel será fixo.

IT Con questo sistema non vengono fornite le viti per il fissaggio alla parete. Il cliente dovrà quindi munirsi delle viti necessarie in base al tipo di supporto murale al quale indente fissare il mobile.

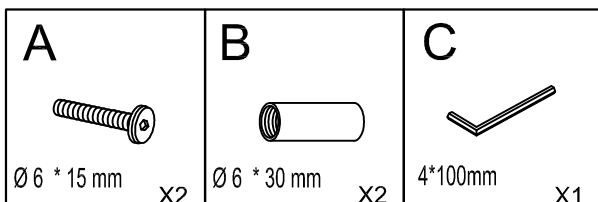
DA Dette vægmonteringssæt leveres uden skruer til fastgørelse på væggen. Skruerne skal derfor vælges af kunden, så de passer til den vægholder, som artiklen skal monteres på.

NL Dit wandbevestigingssysteem wordt geleverd zonder schroeven voor de bevestiging aan de wand. De klant moet zelf zijn schroeven kiezen in functie van de wand waartegen het meubel bevestigd zal worden.

ES Este sistema de fijación mural no incluye la tornillería para sujetarlo a la pared. El cliente debe escoger la tornillería adecuada dependiendo del tipo de soporte mural en el que fijará el mueble.

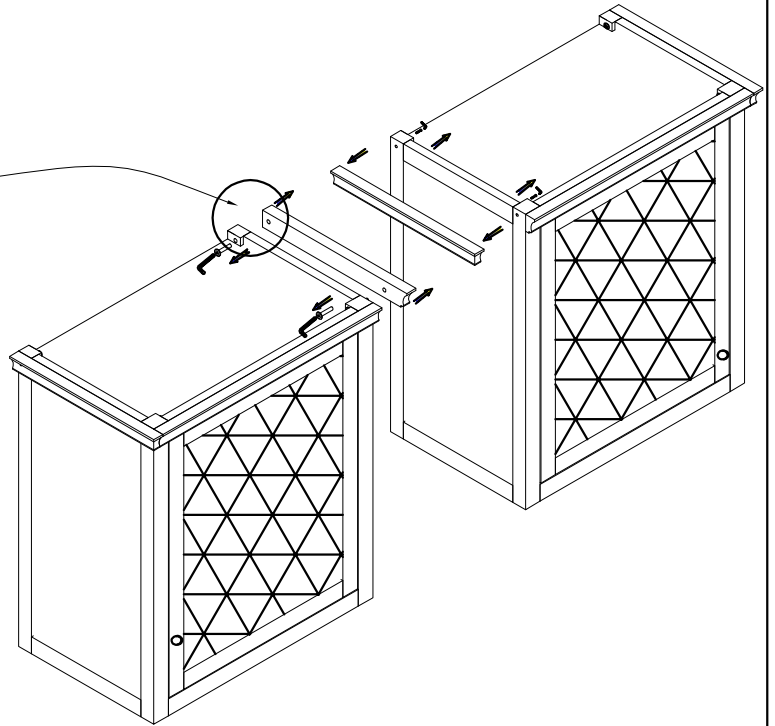
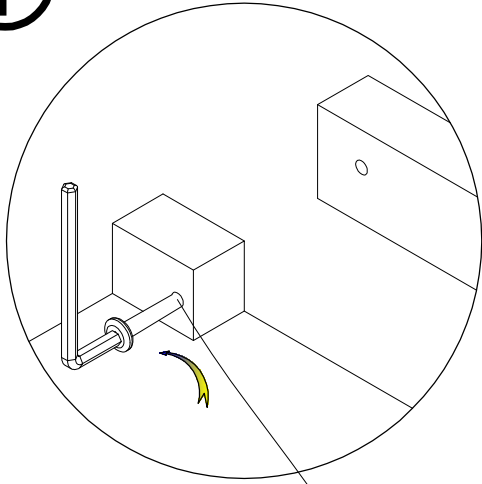
CAT Aquest sistema de fixació mural no inclou el caragolam per subjectar-lo a la paret. El client ha d'escollir el caragolam adequat depenent del tipus de suport mural en què vol fixar el moble.

EN This wall mounting system is supplied without the screws to attach it to the wall. The customer will therefore have to choose which screws to use, in accordance with the nature of the wall to which the item of furniture is to be secured.

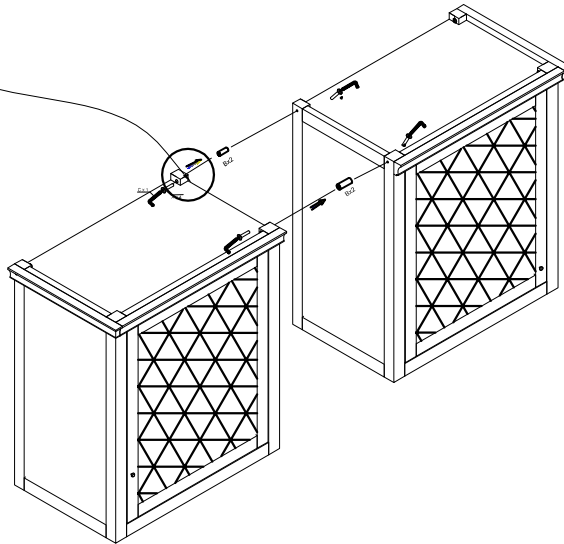
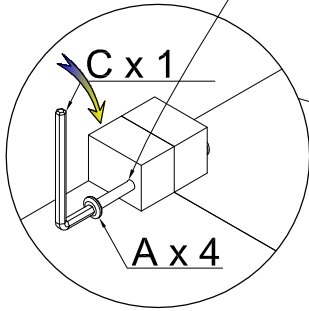



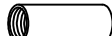

V1- 002211

1



2



<b>A</b>  Ø 6 * 15 mm X2	<b>B</b>  Ø 6 * 30 mm X2	<b>C</b>  4*100mm X1
--	---	---