

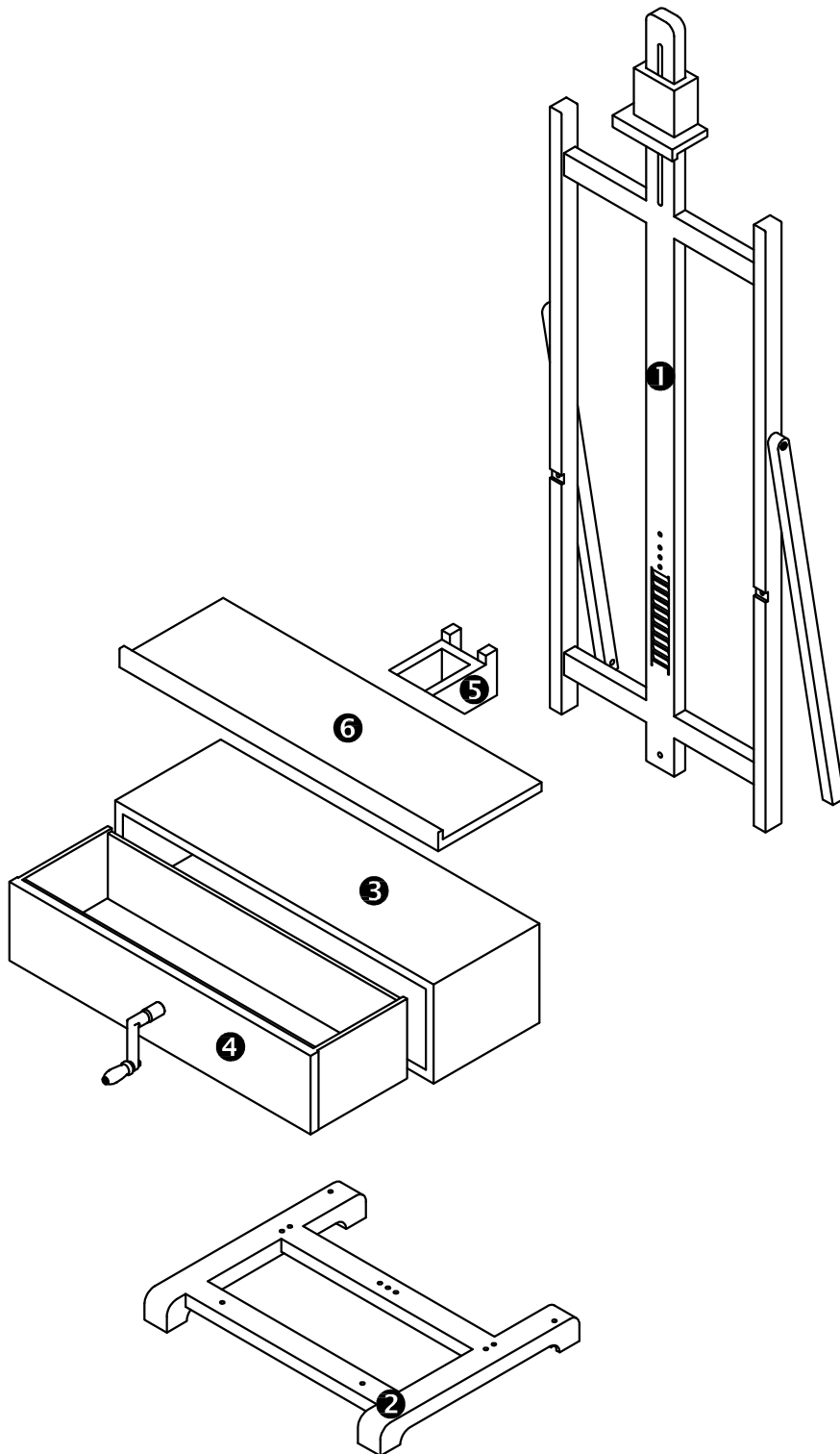
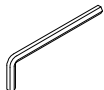
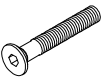
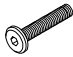



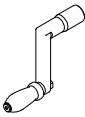
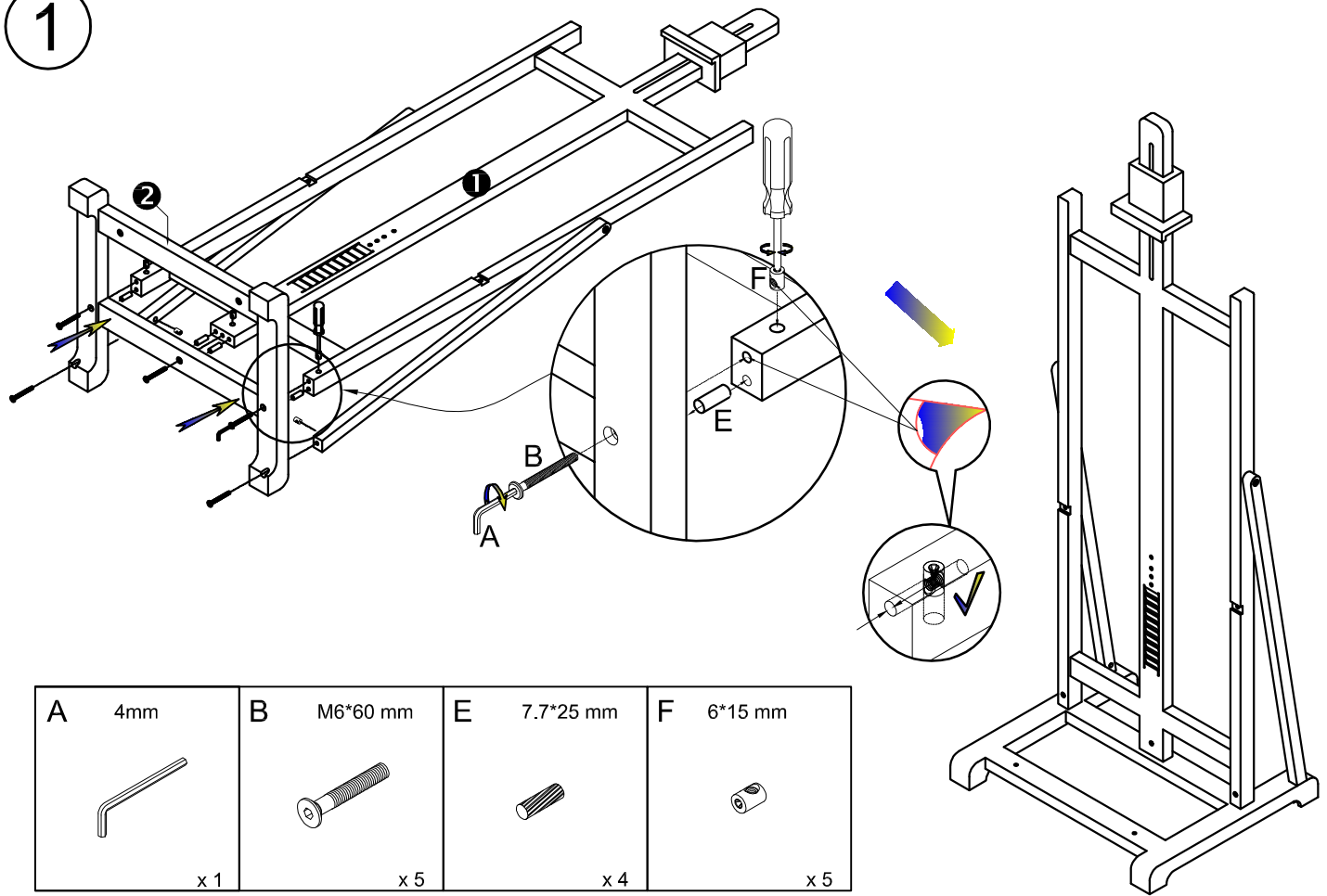

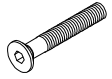


 30 MIN		
--	---	---



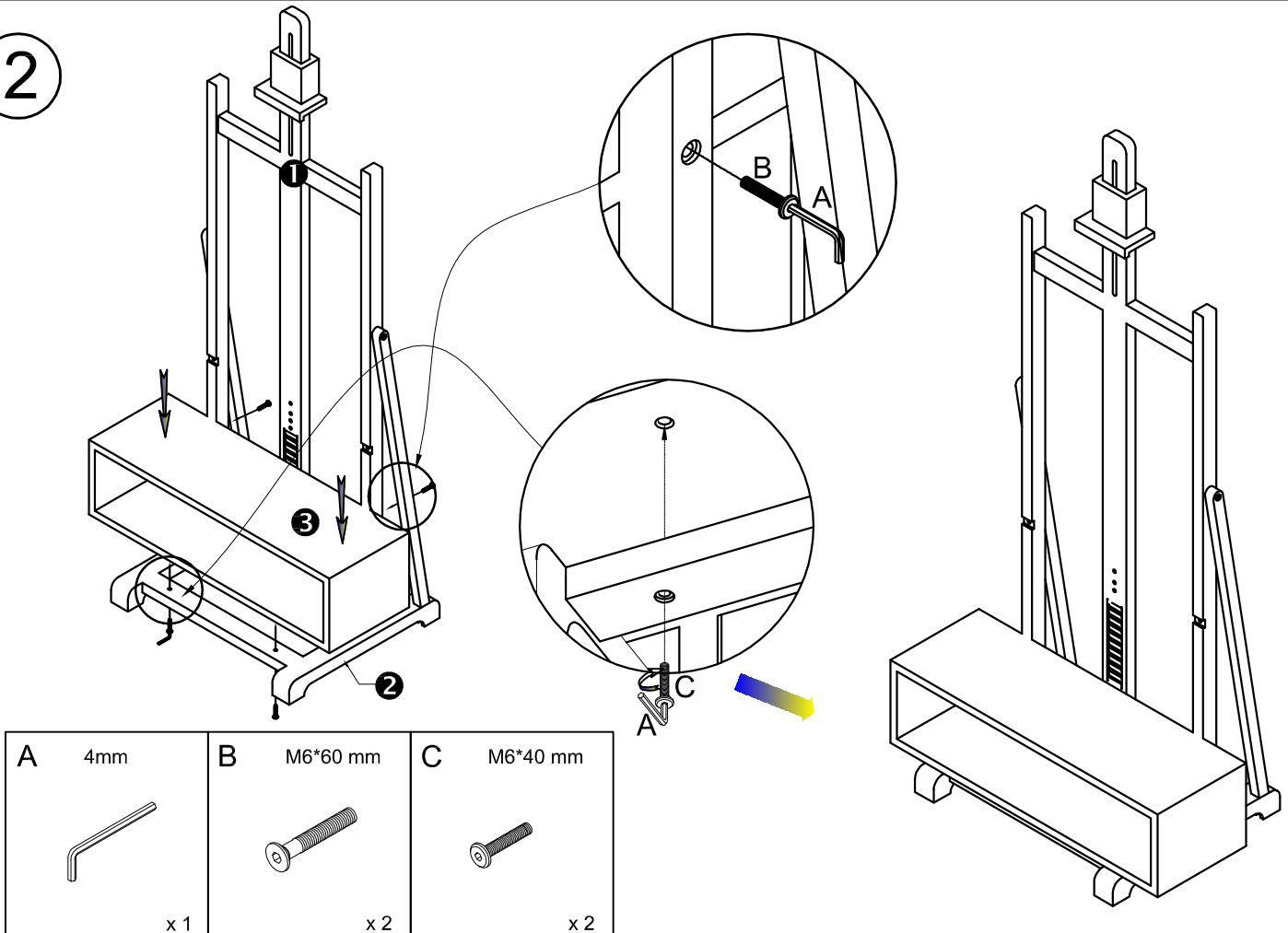
<p><b>A</b> 4mm</p>  <p>x 1</p>	<p><b>B</b> M6*60 mm</p>  <p>x 8</p>	<p><b>C</b> M6*40 mm</p>  <p>x 6</p>	<p><b>E</b> 7.7*25 mm</p>  <p>x 6</p>	<p><b>F</b> 6*15 mm</p>  <p>x 5</p>	<p><b>G</b></p>  <p>x 1</p>	<p><b>H</b></p>  <p>x 1</p>
--	---	---	--	--	--	--


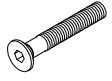

1



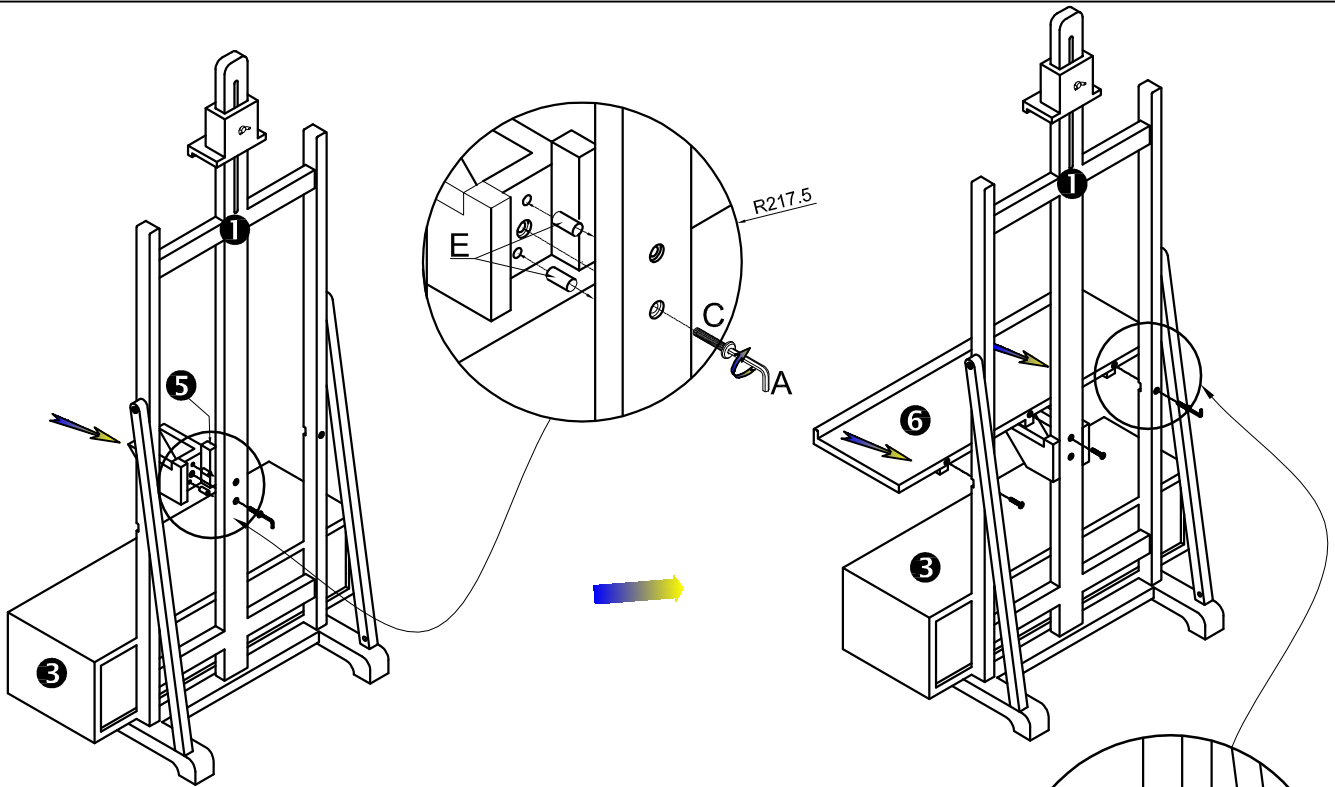
<p><b>A</b> 4mm</p>  <p>x 1</p>	<p><b>B</b> M6*60 mm</p>  <p>x 5</p>	<p><b>E</b> 7.7*25 mm</p>  <p>x 4</p>	<p><b>F</b> 6*15 mm</p>  <p>x 5</p>
--	---	--	--


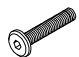

2



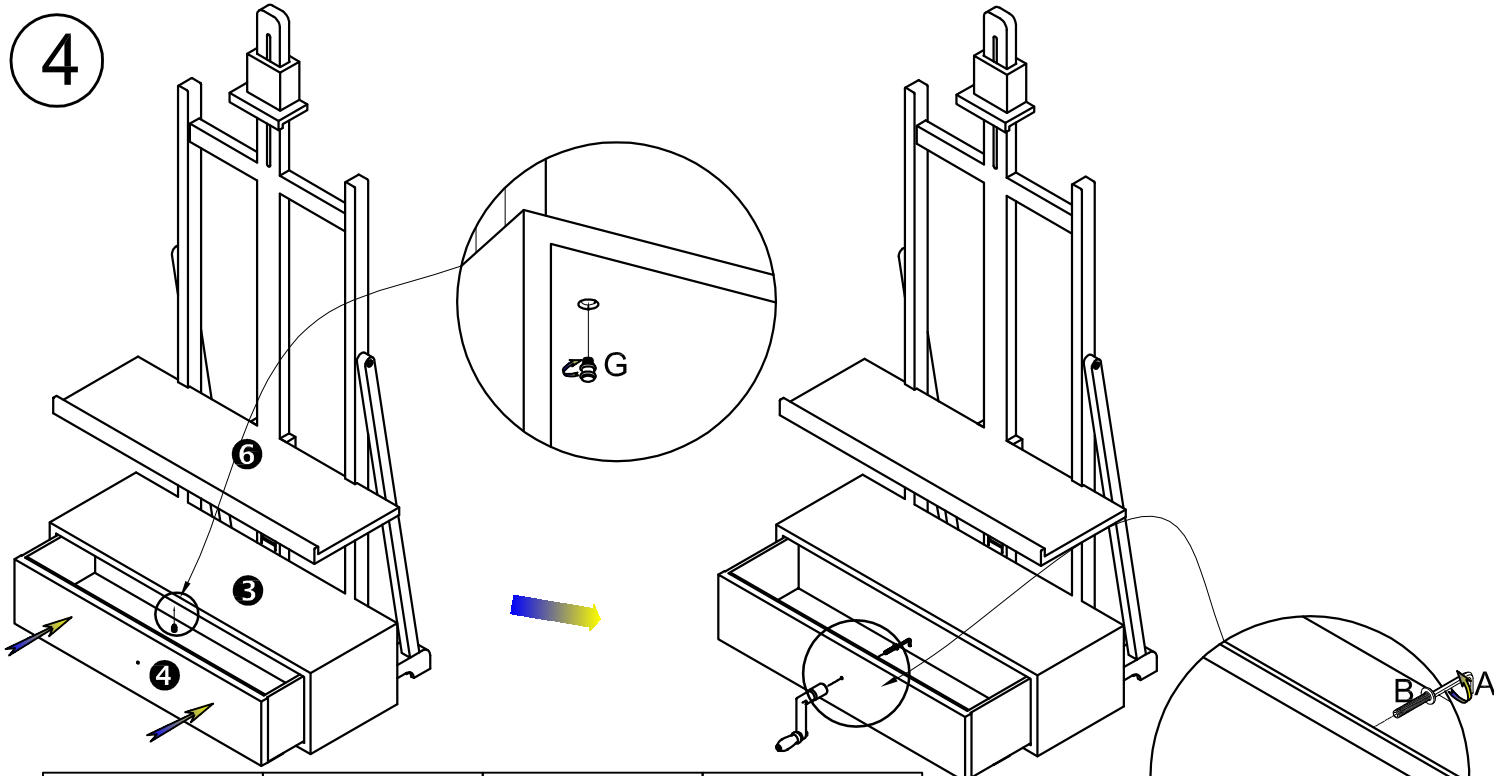
<p><b>A</b> 4mm</p>  <p>x 1</p>	<p><b>B</b> M6*60 mm</p>  <p>x 2</p>	<p><b>C</b> M6*40 mm</p>  <p>x 2</p>
--	---	---


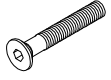

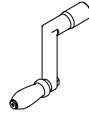
3



<p>A 4mm</p> 	<p>C M6*40 mm</p>  <p>x 4</p>	<p>E 7.7*25 mm</p>  <p>x 2</p>
--	--	---

4



<p>A 4mm</p> 	<p>B M6*60 mm</p>  <p>x 1</p>	<p>G</p>  <p>x 1</p>	<p>H</p>  <p>x 1</p>
--	--	---	---

5

