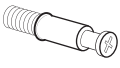


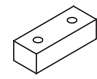


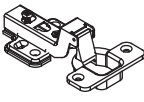



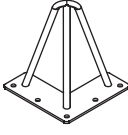

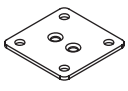

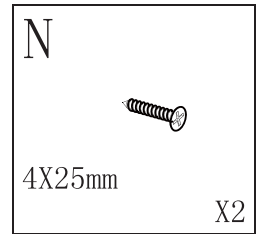
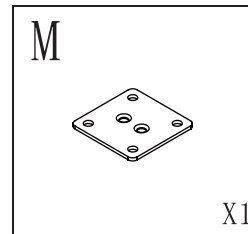
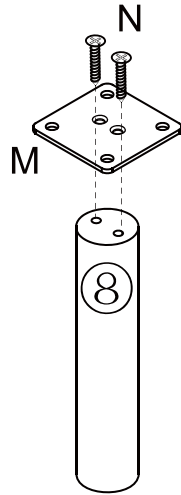


|  |   |  |   |   |   |
|--|---|--|---|---|---|
| <p><b>A</b></p>  <p>X16</p> | <p><b>B</b></p>  <p>15X12mm</p> <p>X16</p> | <p><b>C</b></p>  <p>6X30mm</p> <p>X20</p> | <p><b>D</b></p>  <p>X2</p> | <p><b>E</b></p>  <p>X8</p> | <p><b>F</b></p>  <p>3X14mm</p> <p>X8</p> |
|--|---|--|---|---|---|

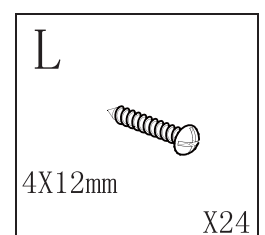
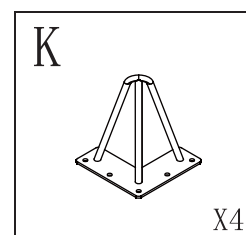
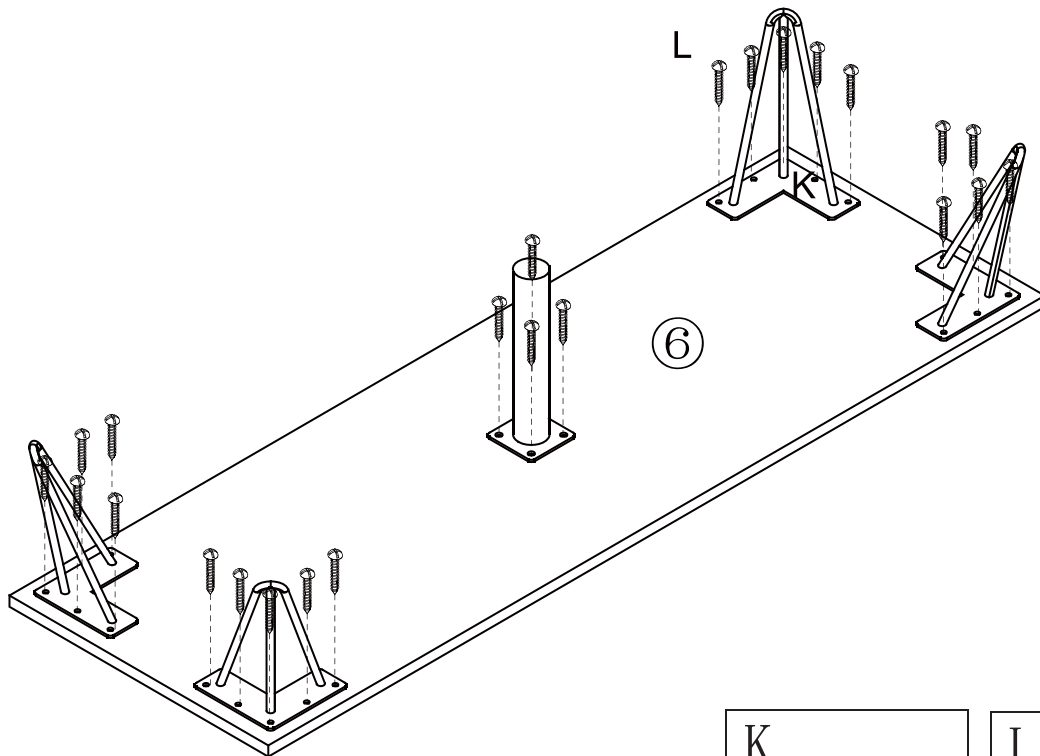
|   |  |   |   |   |  |
|---|--|---|---|---|--|
| <p><b>G</b></p>  <p>X4</p> | <p><b>H</b></p>  <p>4X14mm</p> <p>X24</p> | <p><b>I</b></p>  <p>4X16mm</p> <p>X4</p> | <p><b>J</b></p>  <p>X2</p> | <p><b>K</b></p>  <p>X4</p> | <p><b>L</b></p>  <p>4X12mm</p> <p>X24</p> |
|---|--|---|---|---|--|

|   |   |
|---|---|
| <p><b>M</b></p>  <p>X1</p> | <p><b>N</b></p>  <p>4X25mm</p> <p>X6</p> |
|---|---|

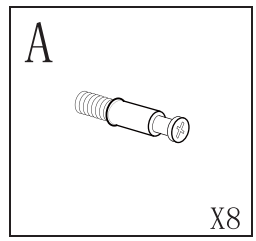
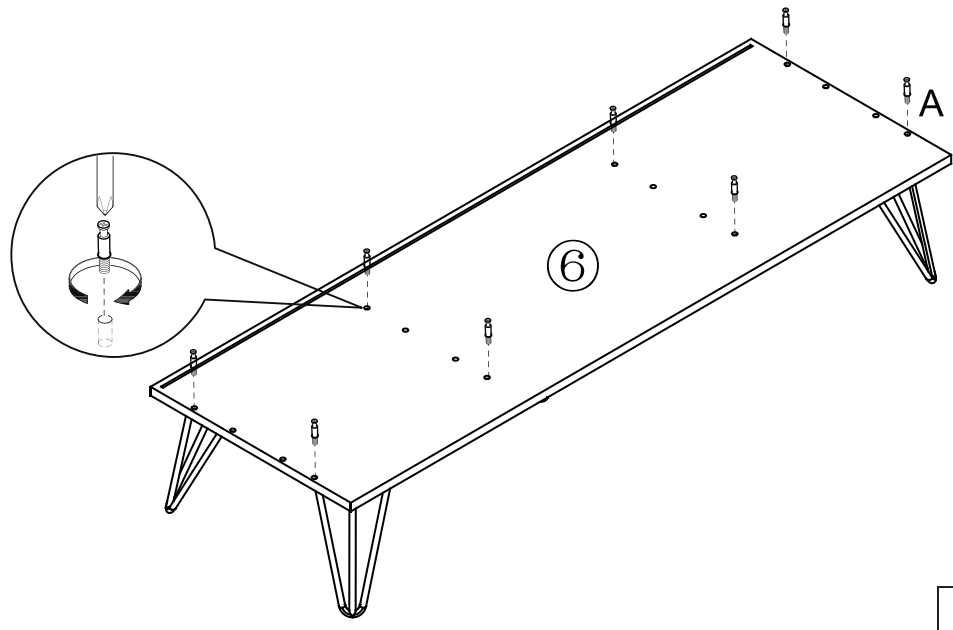
①



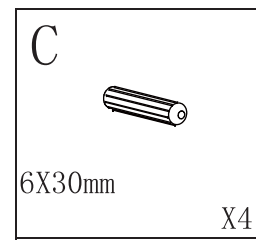
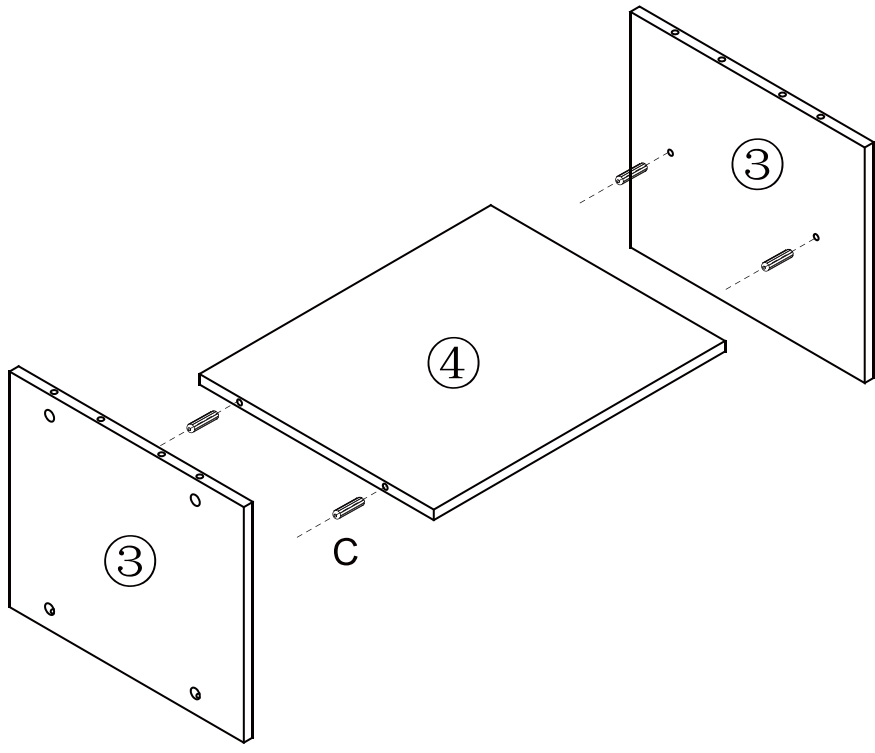
②



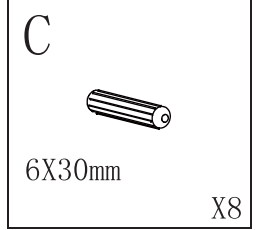
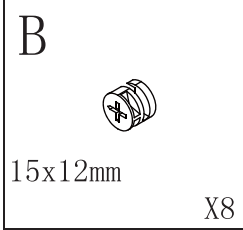
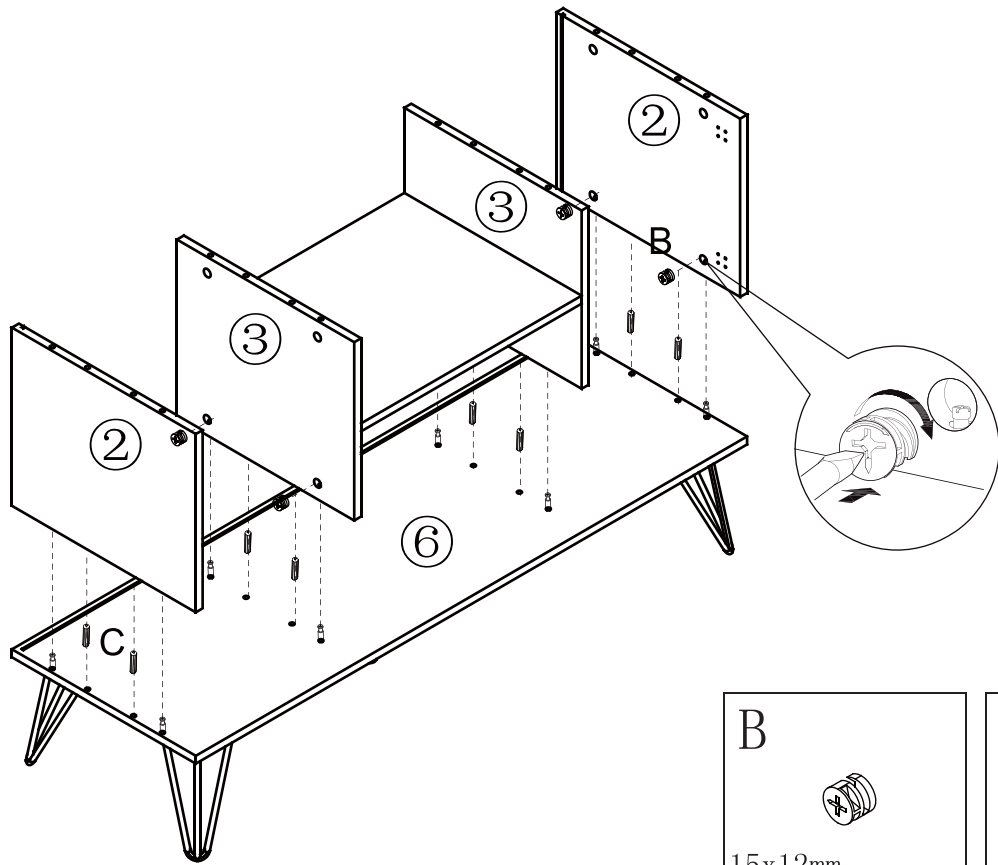
3



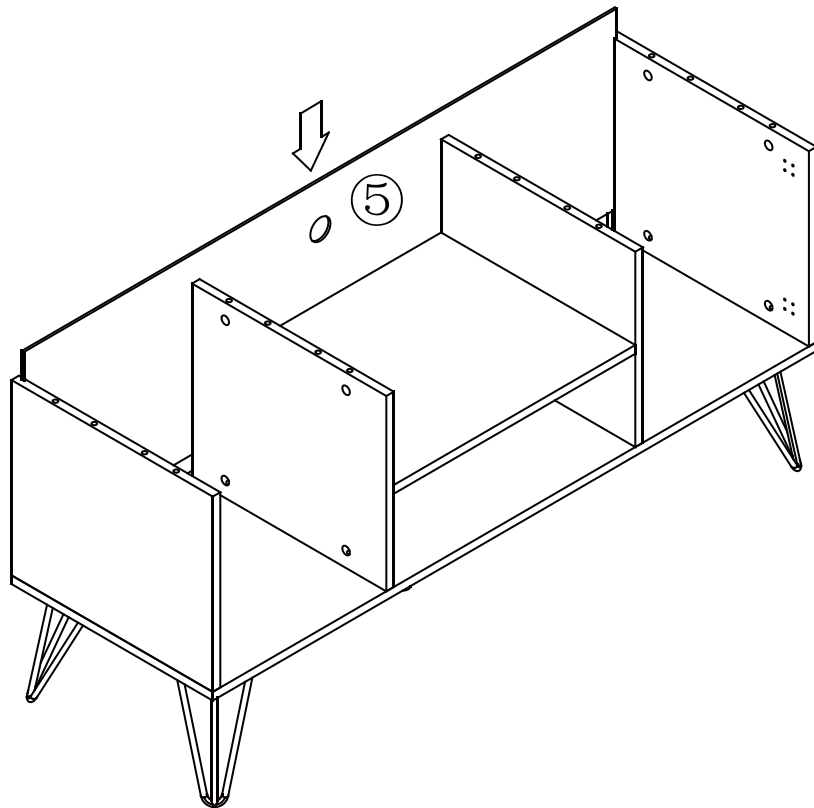
4



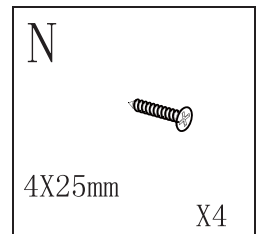
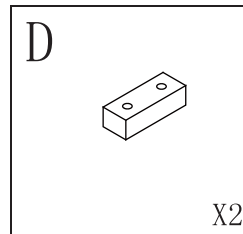
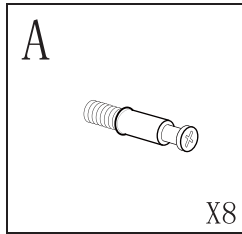
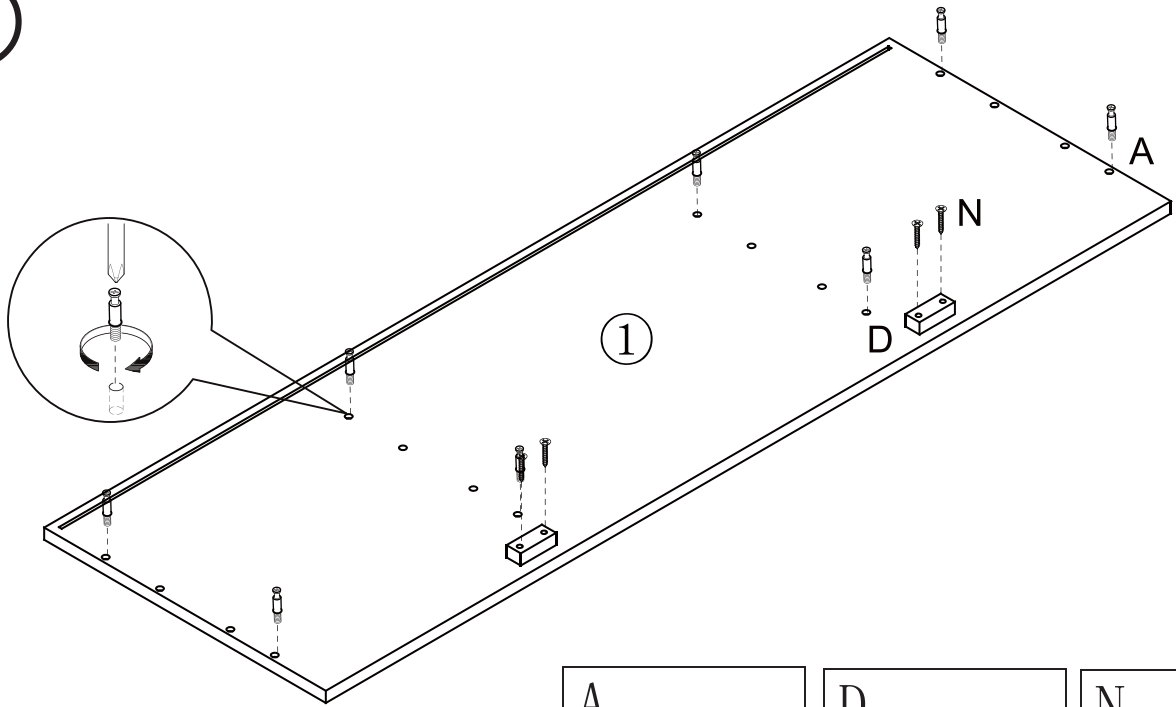
5



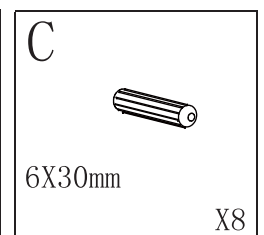
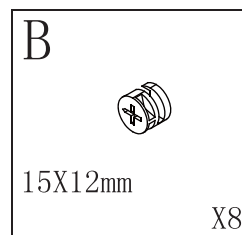
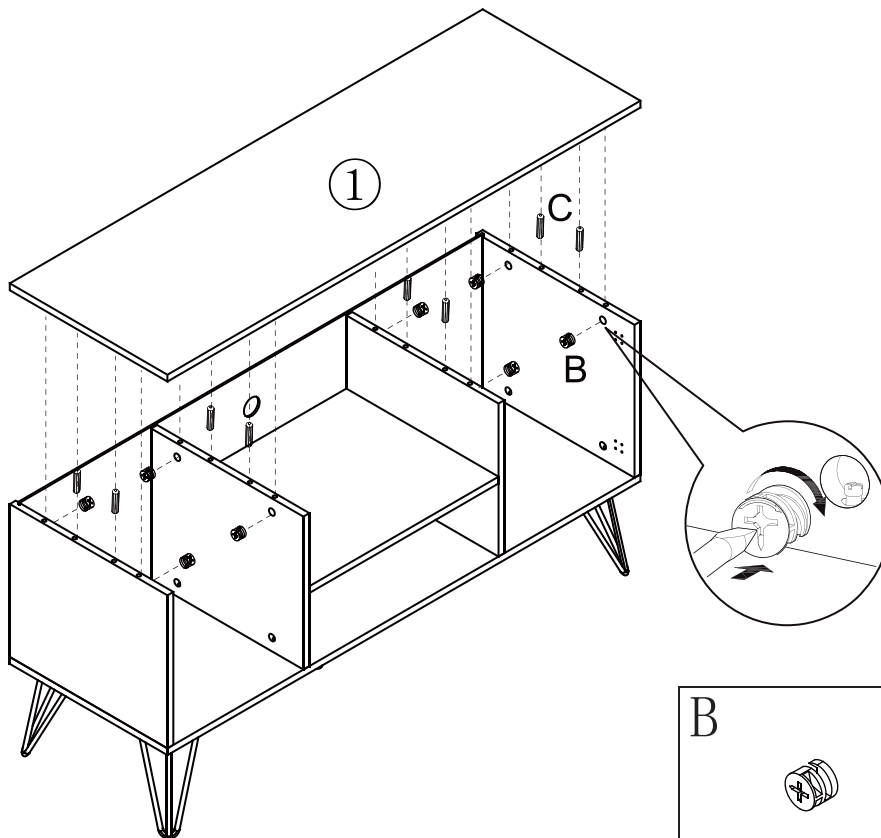
6



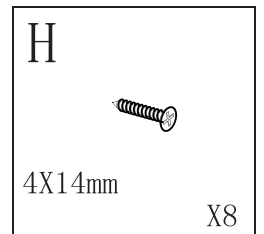
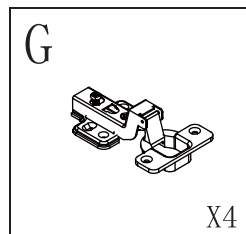
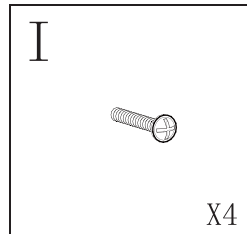
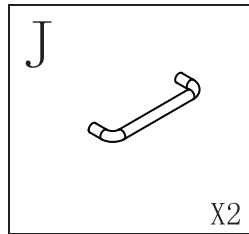
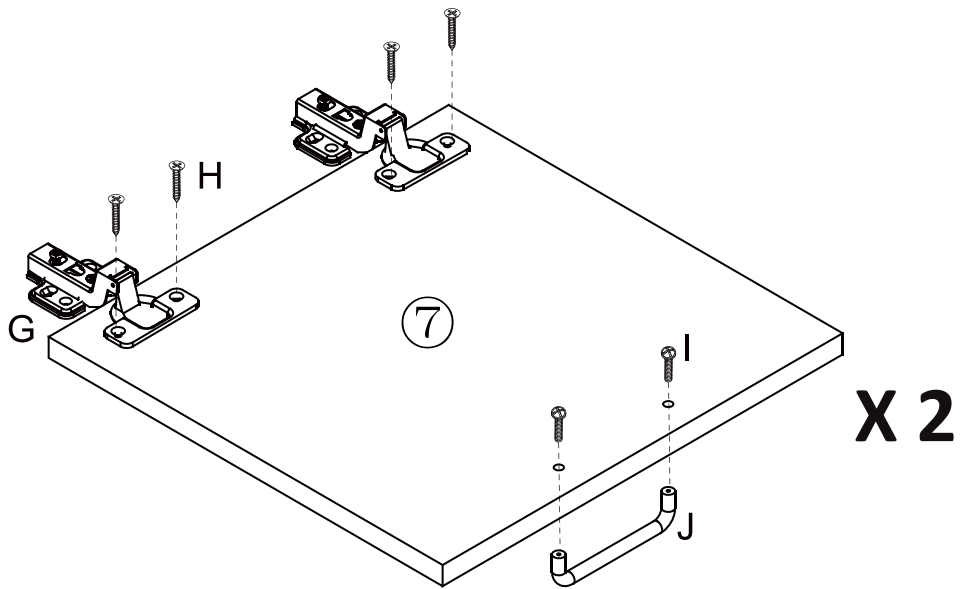
7



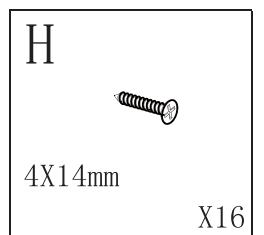
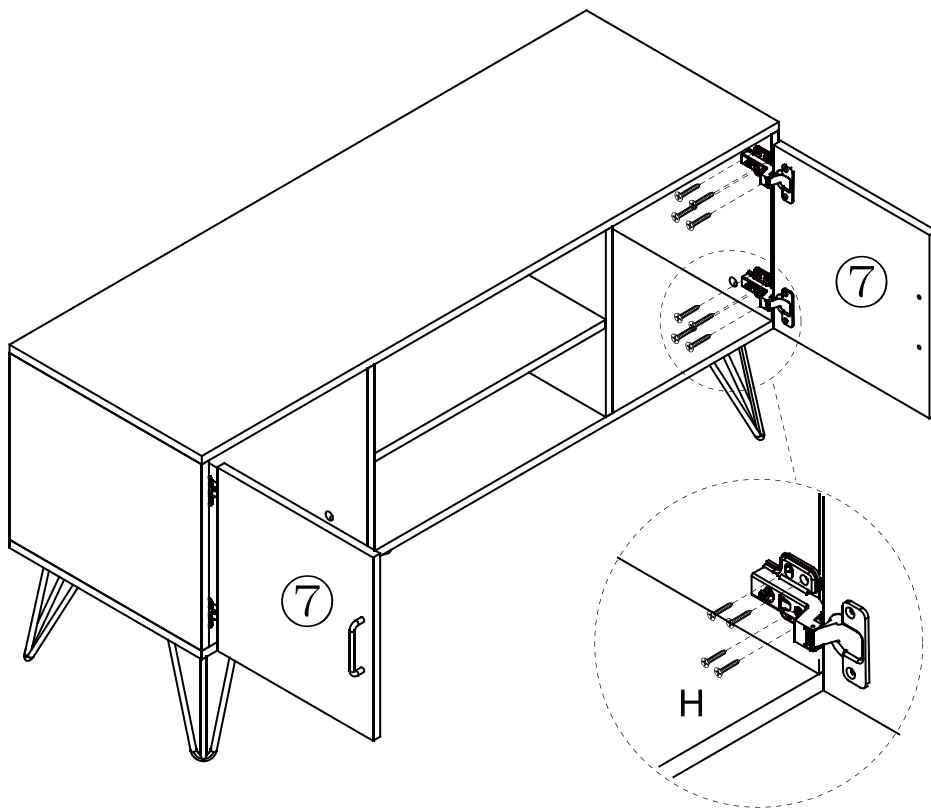
8



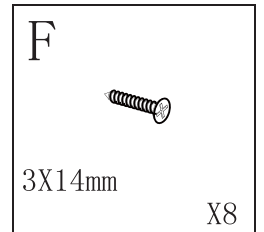
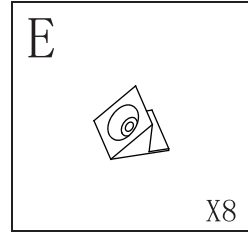
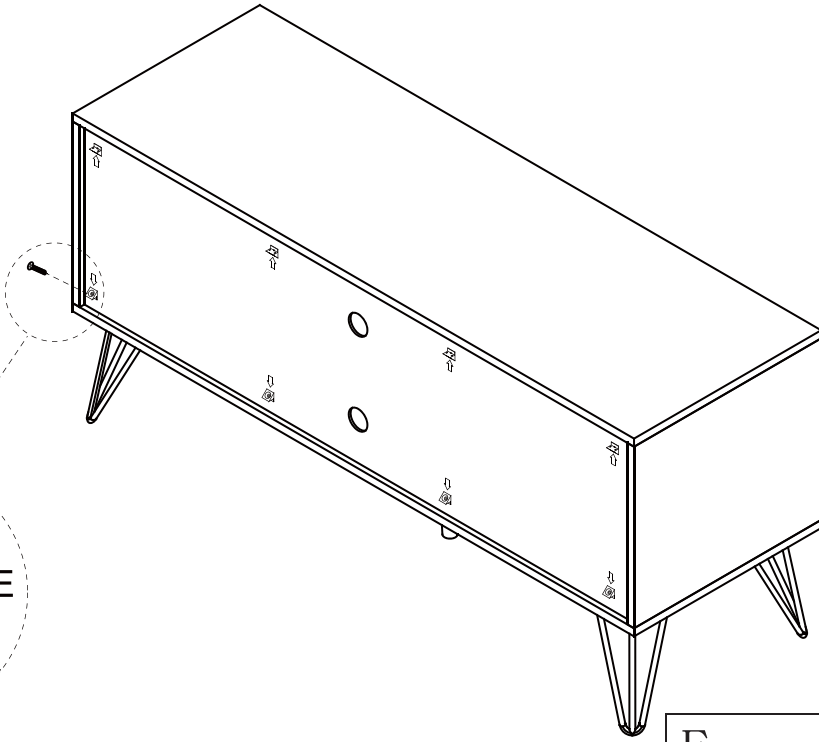
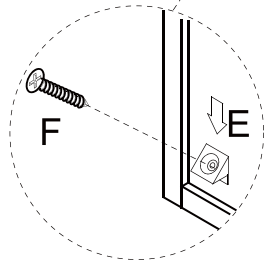
9



10



11



12

