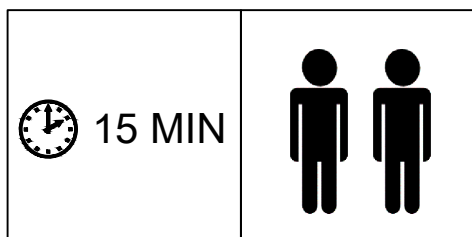
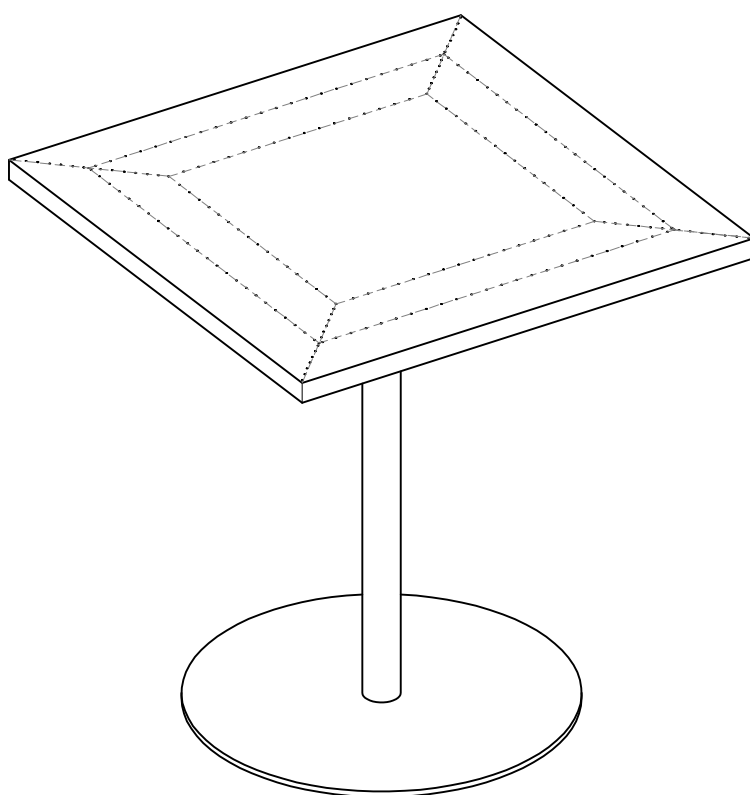


**MAISONS**  
DU MONDE

# ELEMENT

198651



**FR-IMPORTANT - LIRE ATTENTIVEMENT ET CONSERVER POUR RÉFÉRENCE.**

Réf. :198651 ELEMENT

**FR**

Le produit doit être correctement assemblé et stable avant utilisation.  
Produit conforme aux exigences de sécurité (EN 15372) - Pour un usage collectif et courant -  
Distributeur : MAISONS DU MONDE SAS Le portereau 44120 VERTOU FRANCE.

**IMPORTANTE - LEGGERE ATTENTAMENTE E CONSERVARE PER FUTURO RIFERIMENTO**

Réf. :198651 ELEMENT

**IT**

Prodotto conforme ai requisiti di sicurezza (EN 15372) - Per un utilizzo collettivo e ricorrente -  
Distributore: MAISONS DU MONDE SAS Le portereau 44120 VERTOU FRANCIA.

**IMPORTANTE - LEER DETENIDAMENTE - CONSERVAR PARA FUTURAS CONSULTAS.**

Réf. :198651 ELEMENT

**ES**

El producto debe estar correctamente montado y estable antes de utilizarlo.  
De conformidad con las exigencias de seguridad (EN 15372) - Para un uso colectivo y corriente -  
Distribuidor: MAISONS DU MONDE SAS Le Portereau 44120 VERTOU FRANCIA.

**IMPORTANT - READ CAREFULLY AND RETAIN FOR REFERENCE**

Réf. :198651 ELEMENT

**EN**

Product complies with safety requirements (EN 15372) - For shared and everyday use -  
Distributor: MAISONS DU MONDE SAS Le portereau 44120 VERTOU FRANCE.

**BELANGRIJK - AANDACHTIG LEZEN EN BEWAREN VOOR LATERE RAADPLEGING.**

Réf. :198651 ELEMENT

**NL**

Het product moet correct gemonteerd zijn en stabiel staan voor gebruik.  
Product conform de veiligheidsvereisten (EN 15372) - Voor collectief en dagelijks gebruik  
Verdelers: MAISONS DU MONDE SAS Le portereau 44120 VERTOU FRANKRIJK.

**IMPORTANT - LLEGIU LES INSTRUCCIONS DETINGUDAMENT - CONSERVEU-LES PER A CONSULTES FUTURES.**

Réf. :198651 ELEMENT

**CA**

El producte ha d'estar correctament muntat i estable abans d'utilitzar-lo.  
De conformitat amb les exigències de seguretat (EN 15372) - Per a un ús col·lectiu i corrent -  
Distribuidor: MAISONS DU MONDE SAS Le Portereau 44120 VERTOU FRANÇA.

**WICHTIG - BITTE AUFMERKSAM LESEN UND ZUM SPÄTEREN NACHSCHLAGEN GUT AUFBEWAHREN.**

Réf. :198651 ELEMENT

**DE**

Achten Sie vor dem Gebrauch auf eine korrekte Montage und einen stabilen Stand des Produkts.  
Das Produkt entspricht den Anforderungen der Sicherheitsnorm (EN 15372) - Für den gewerblichen Einsatz geeigneter Gebrauchsgegenstand -  
Händler: MAISONS DU MONDE SAS Le portereau 44120 VERTOU FRANKREICH.

**IMPORTANTE - LER ATENTAMENTE E GUARDAR PARA FUTURA CONSULTA.**

Réf. :198651 ELEMENT

**PT**

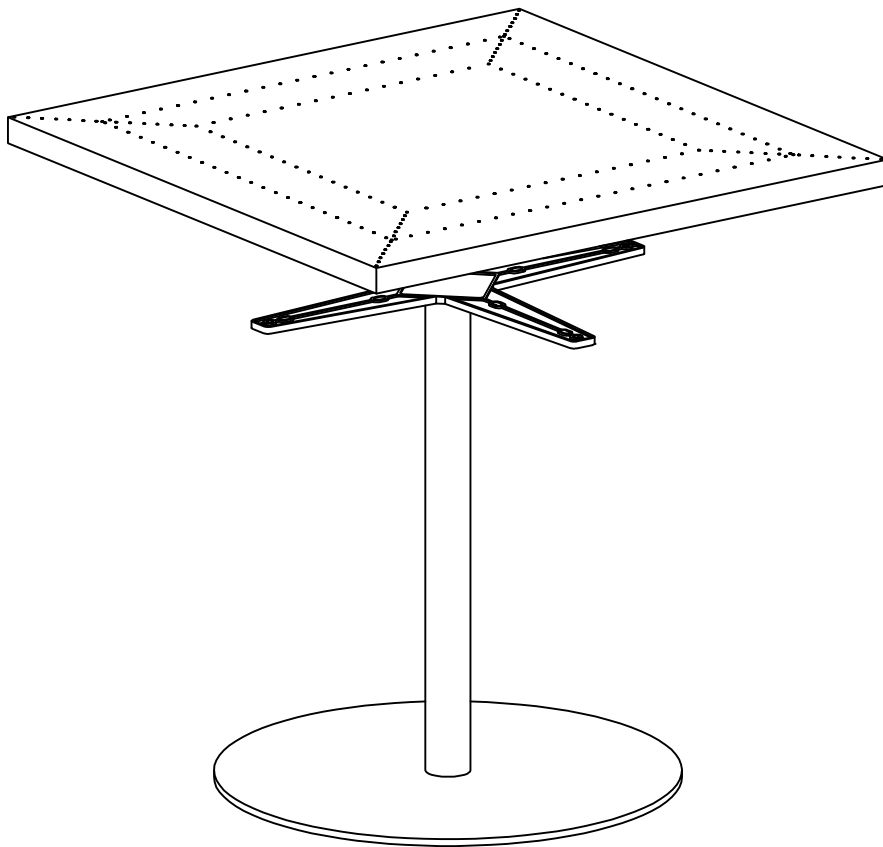
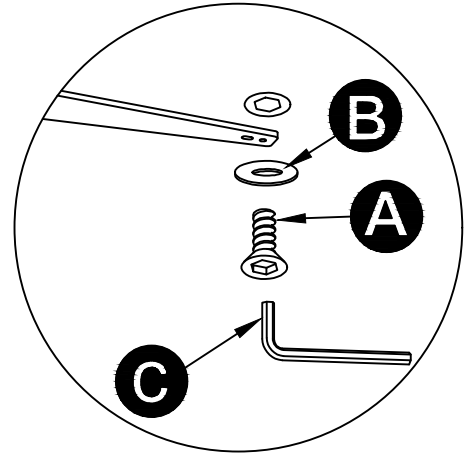
O produto deve ser corretamente montado e deve estar estável antes da utilização.  
Produto em conformidade com as exigências de segurança (EN 15372) - Para utilização pública e frequente -  
Distribuidor: MAISONS DU MONDE SAS Le portereau 44120 VERTOU FRANÇA.

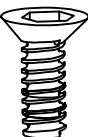


**AR**

هام - اقرأ النشرة بانتباه واحتفظ بها للرجوع إليها.  
رقم مرجعي: 198651 منضدة نينا ELEMENT - الوصف: منضدة بصبينية من الزخام، قوائم معدنية الدهان تثبط نحاسي - احتياطات الاستخدام: استخدم دائما واقيات أطباق تحت الأطباق الساخنة.  
يجب بشكل صحيح ويكون ثابتاً قبل الاستعمال. منتج مطابق لاشتراطات السلامة (EN 15372) - للاستخدام في تجمعات والاستخدام العادي الموزع  
MAISONS DU MONDE Le portereau 44120 VERTOU فرنسا.

**V1-003883**

**2/3**



 <p><b>A</b></p> <p>Ø09X20MM X4</p>	 <p><b>B</b></p> <p>35mm X4</p>	 <p><b>C</b></p> <p>8mm X1</p>
--	--	---