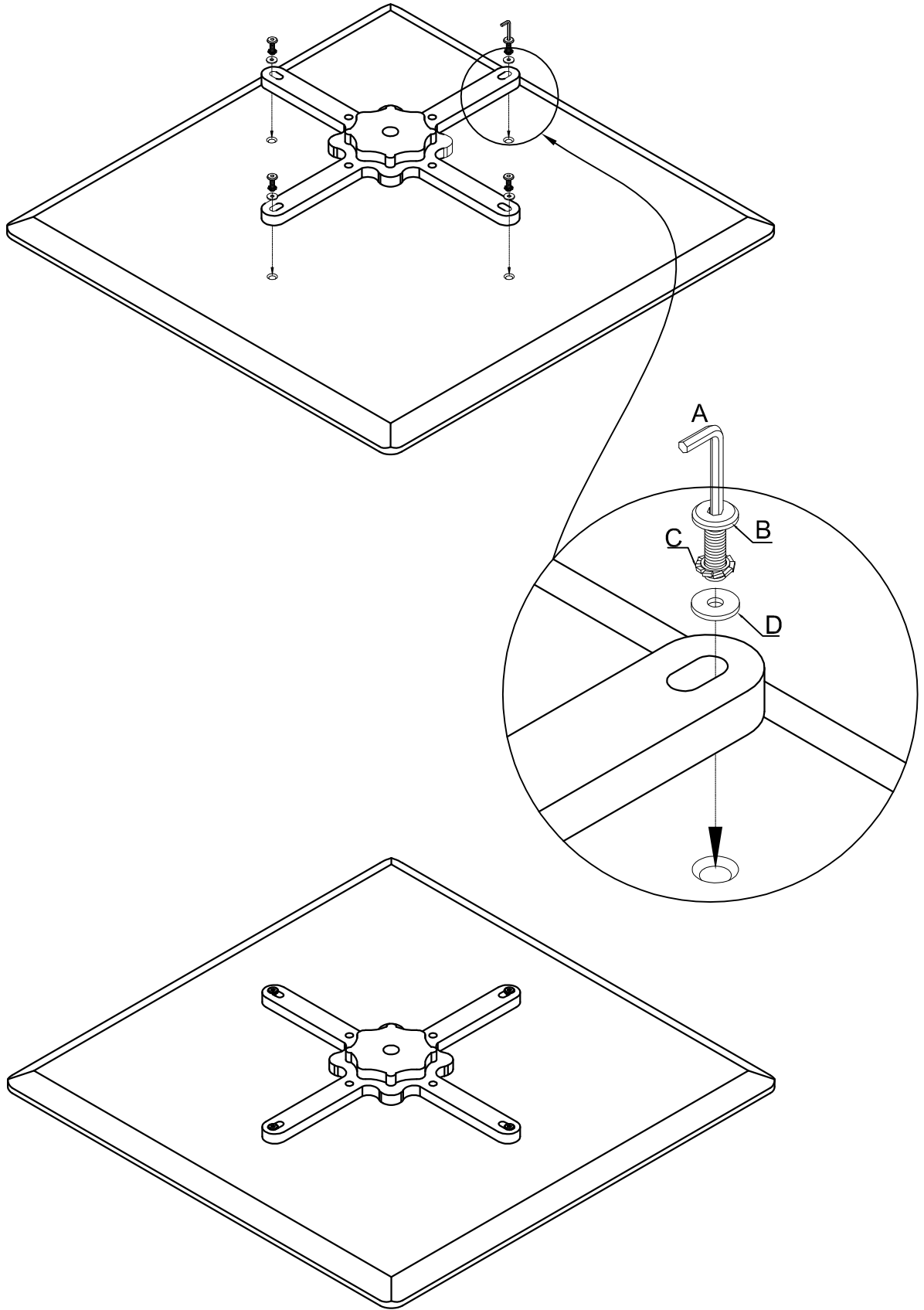
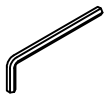





1



A	M4*100mm	B	M6*20 mm	C	Ø6*18 mm	D	Ø6*19 mm
							
	x 1		x 4		x 4		x 4