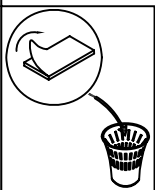
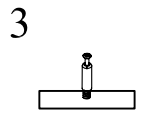
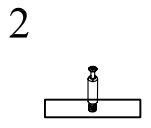
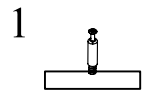
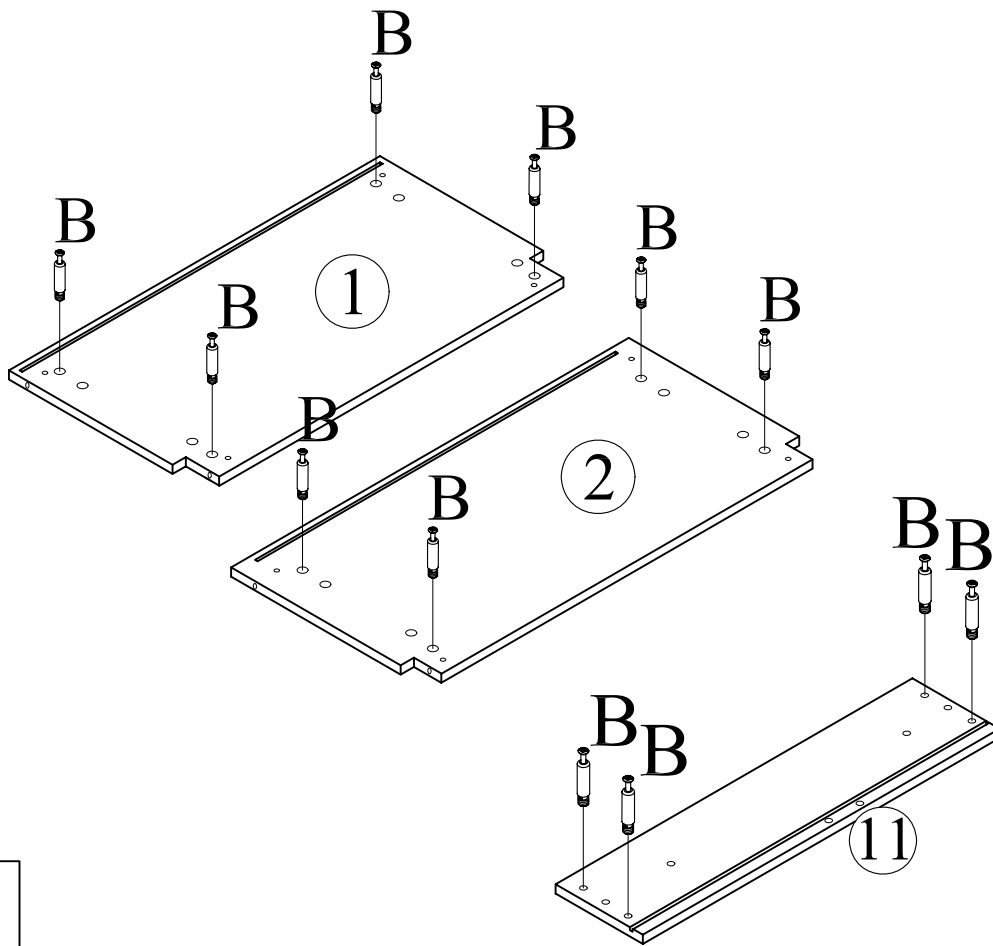


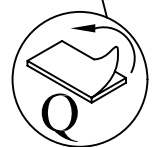
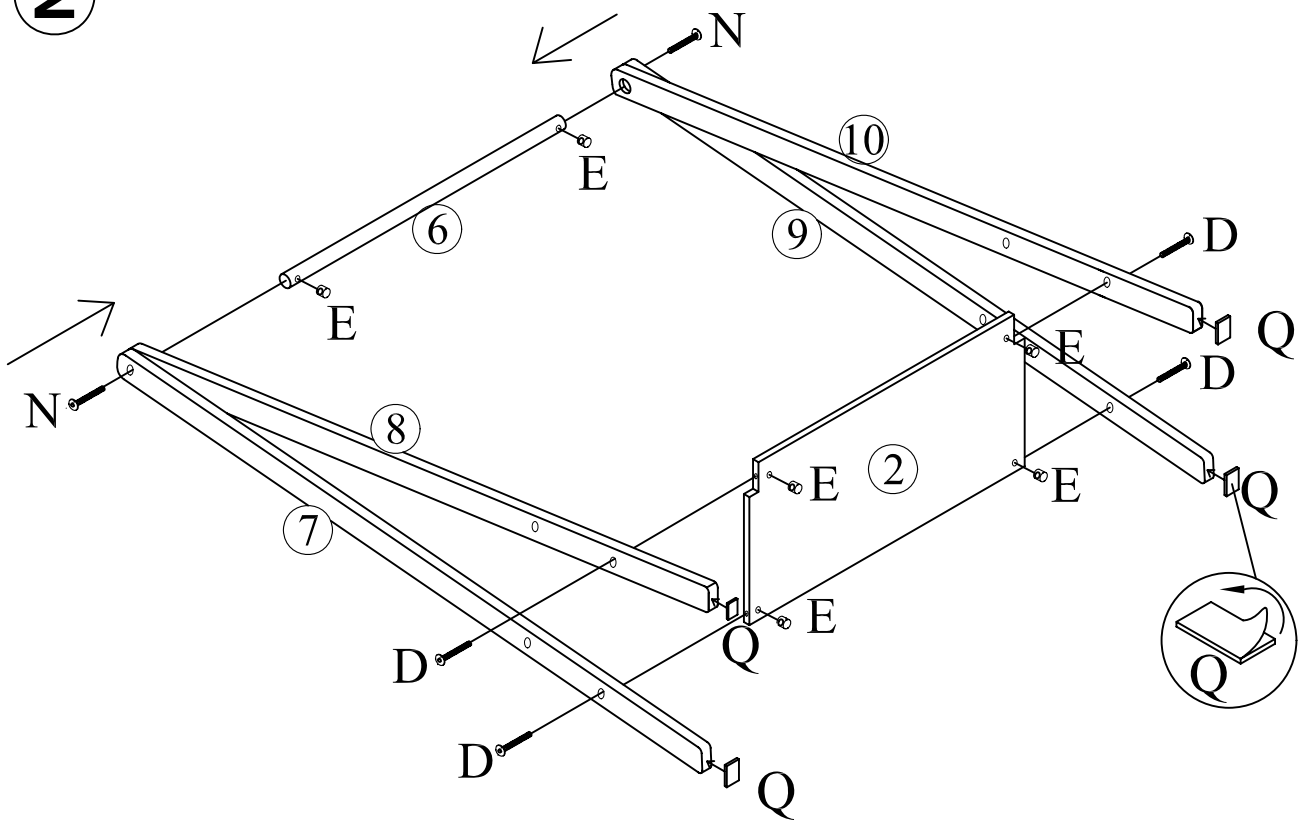
1



B x12

Ø6.5 x 35mm

2



Q x 4

N x 2

O x 1

D x 4

E x 6

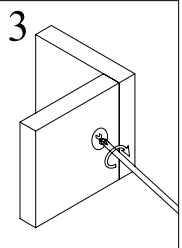
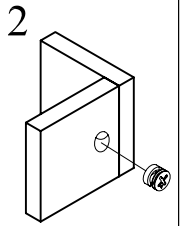
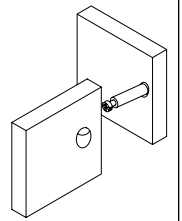
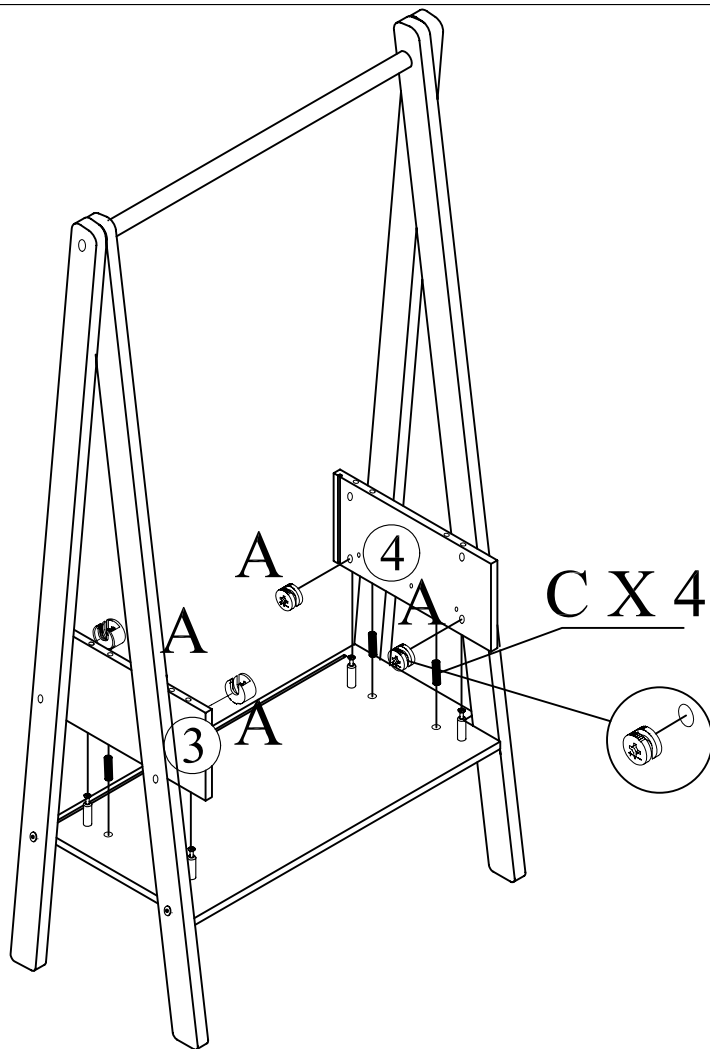
Ø6x60mm

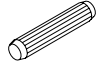

Ø4mm

Ø6x50mm

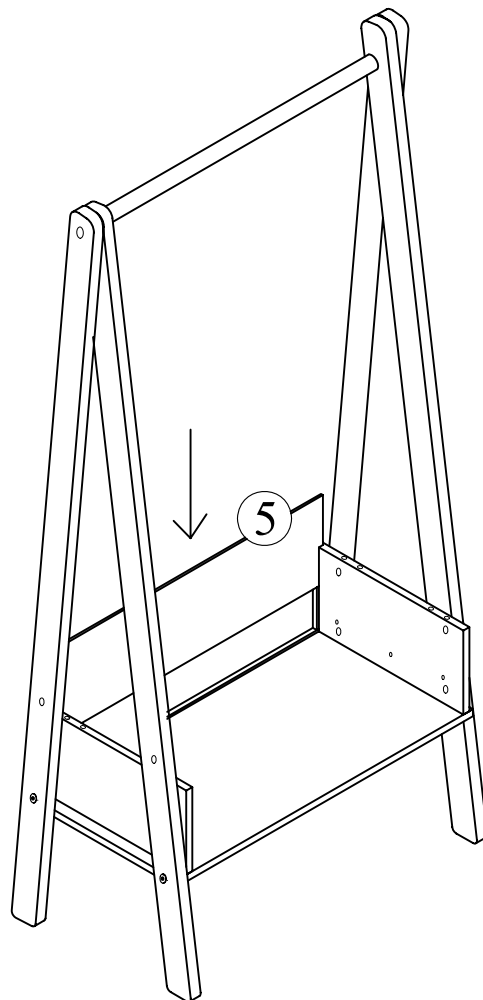
Ø10 x12mm

3

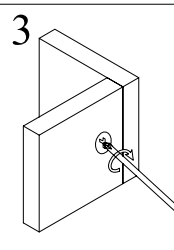
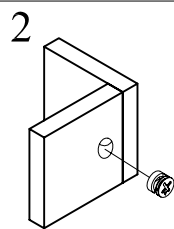
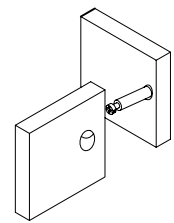
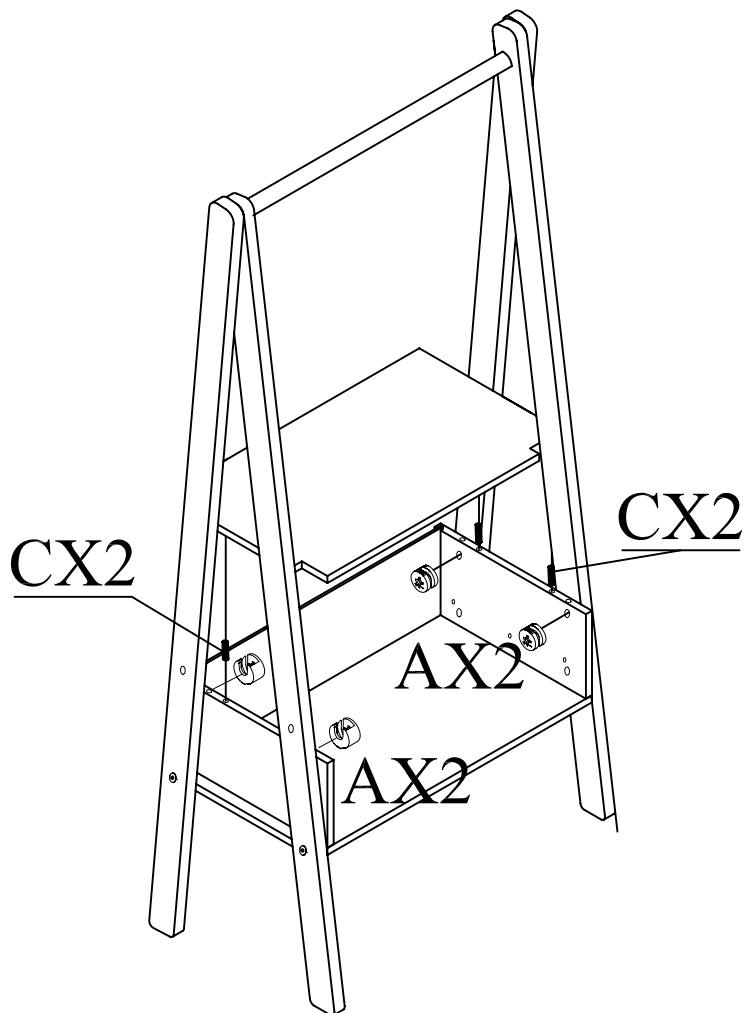


|  |   |
|--|---|
| <br><b>C x 4</b><br>Ø8 x30mm | <br><b>A x 4</b><br>Ø15 x12mm |
|--|---|

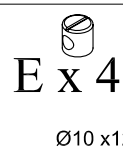
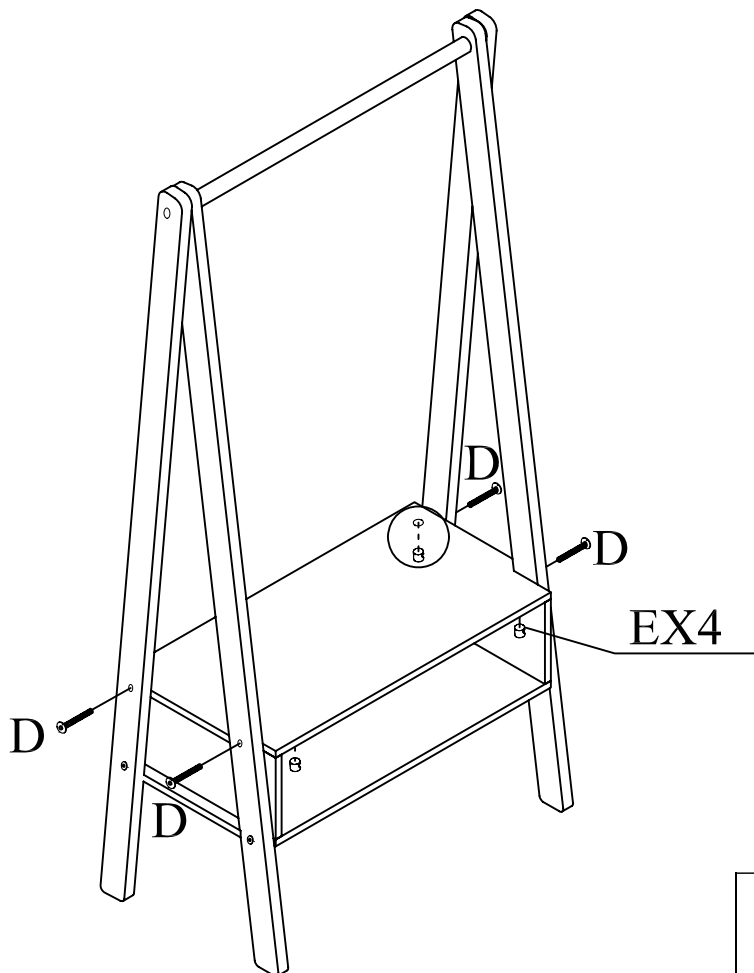
4



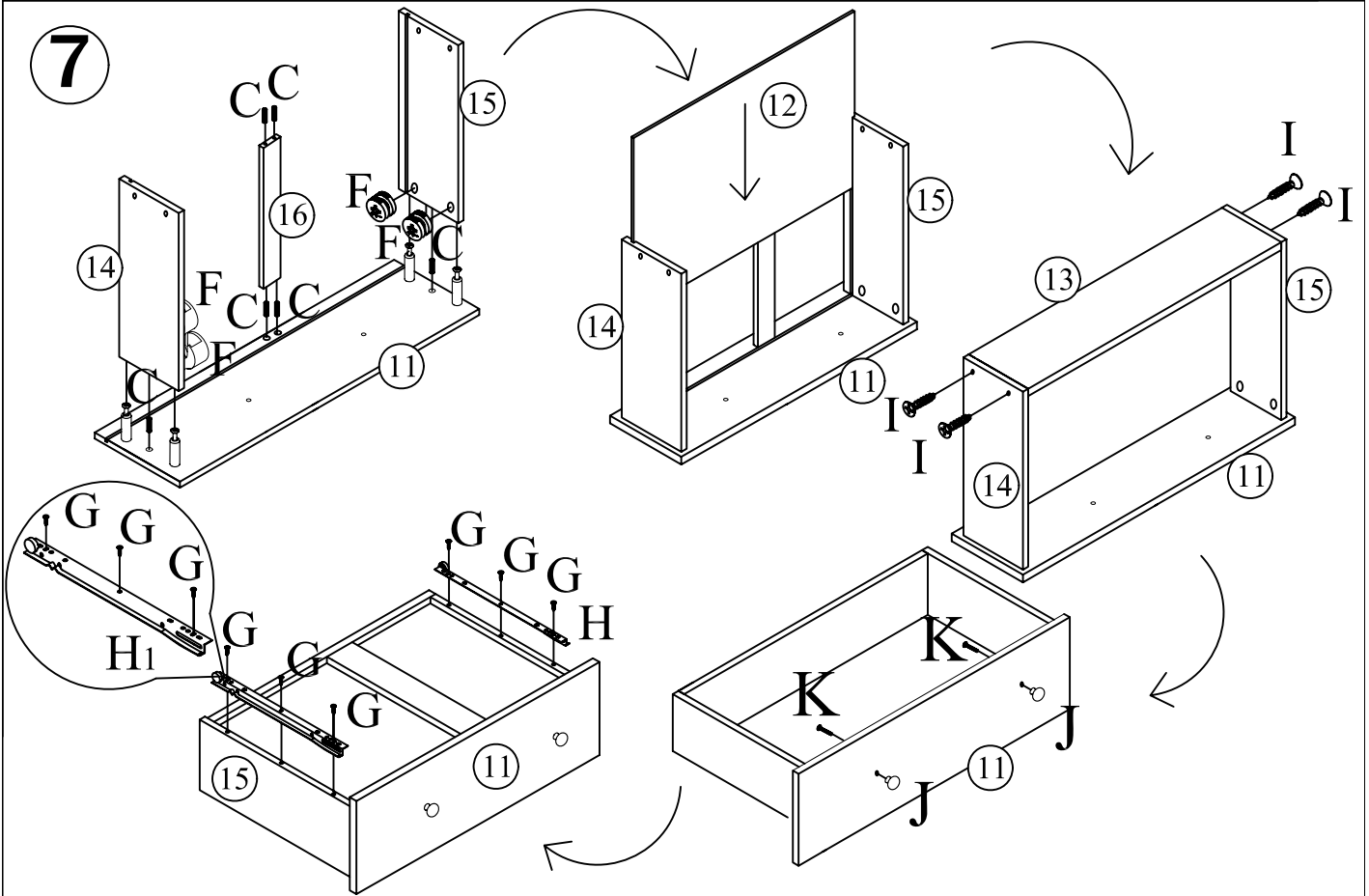
5



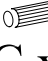







6

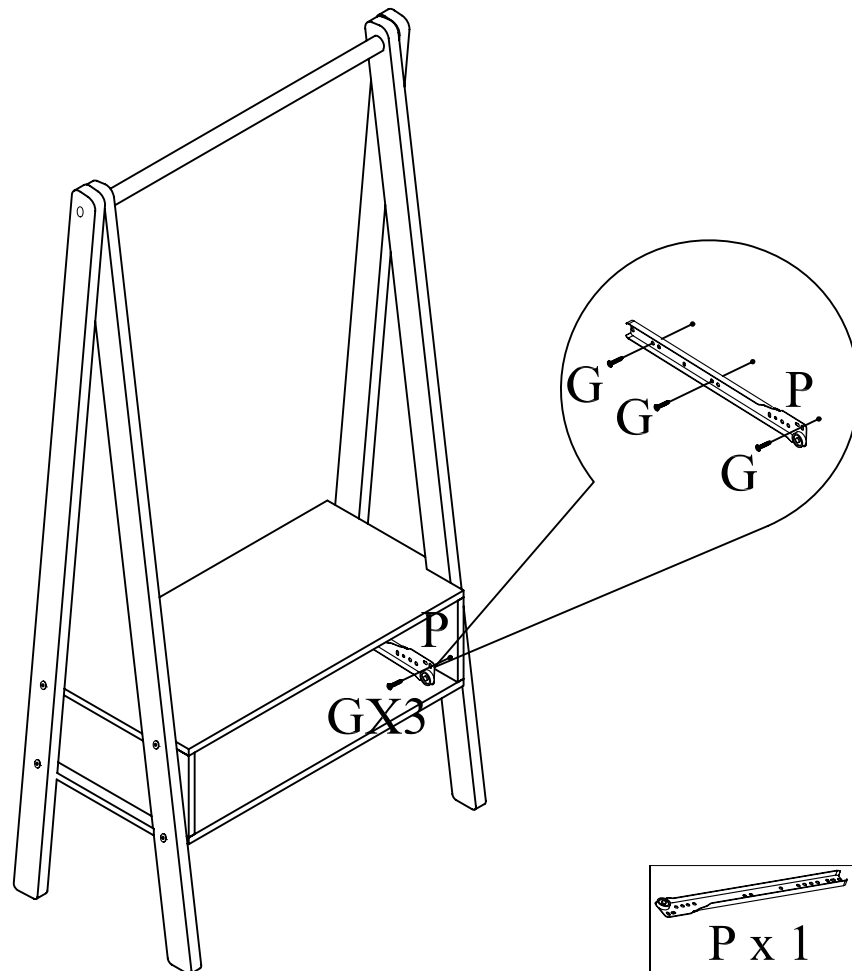




7



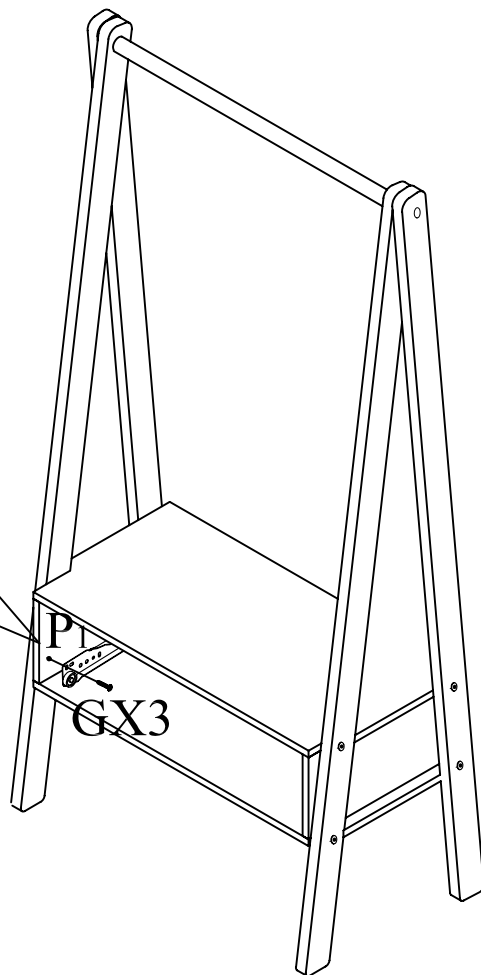
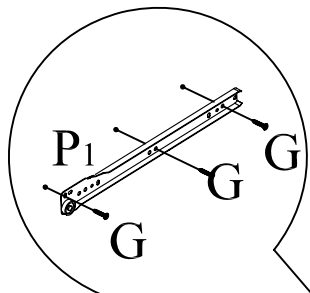
|  |  |  |   |  |  |  |  |
|--|--|--|---|--|--|--|--|
|  J x 2 |  K x 2<br>Ø4 x20mm |  C x 6<br>Ø8 x30mm |  H1 x 1 |  I x 4<br>Ø3.5 x30mm |  H x 1 |  G x 6<br>Ø3.5 x14mm |  F x 4<br>Ø15 x9mm |
|--|--|--|---|--|--|--|--|

8



|   |   |
|---|---|
|  P x 1 |  G x 3<br>Ø3.5 x14mm |
|---|---|

9



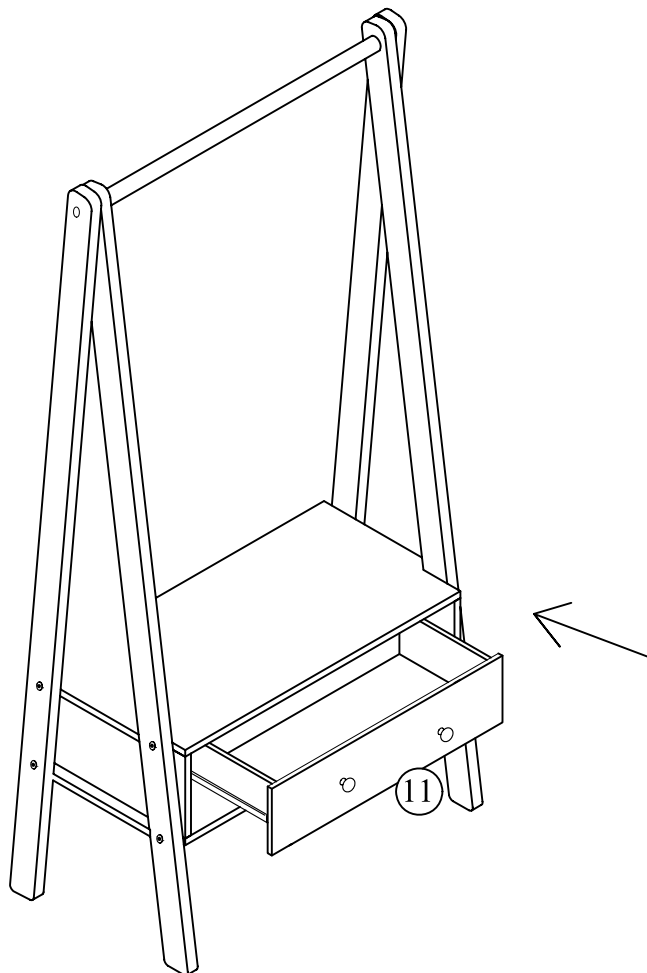
P<sub>1</sub> x 1



G x 3

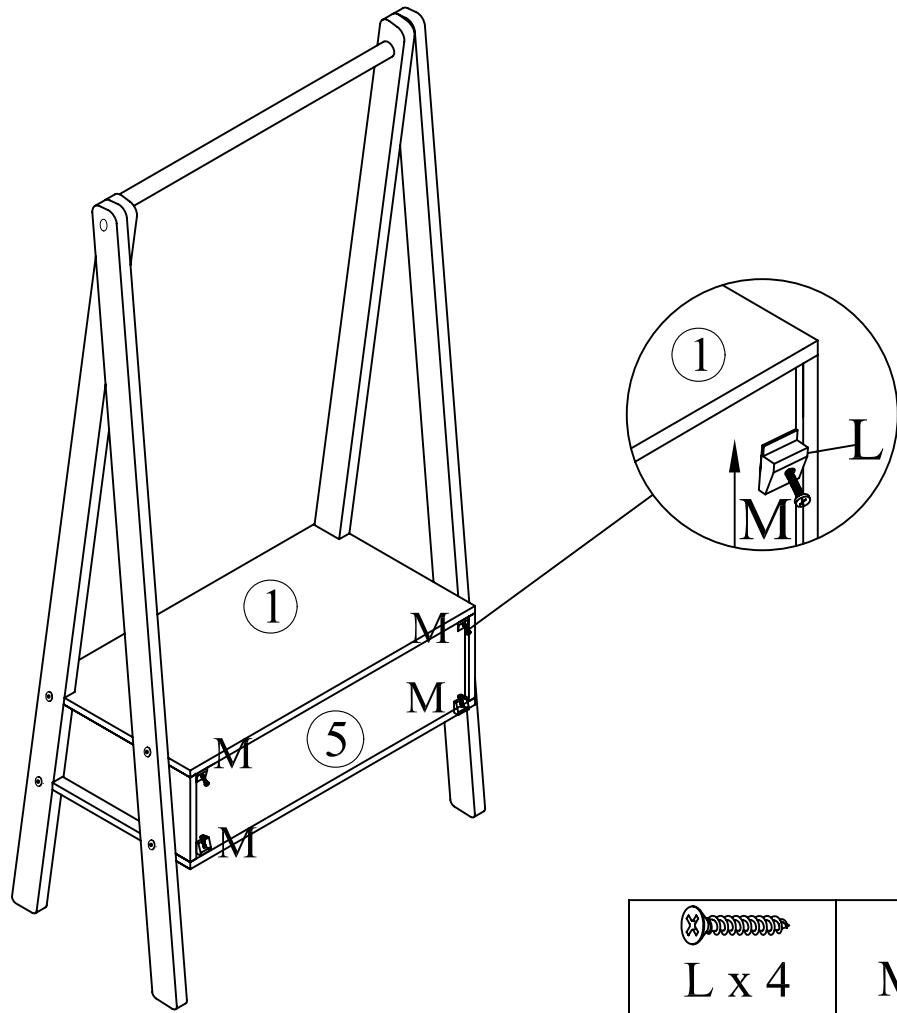
Ø3.5 x 14mm



10





11



|   |   |
|---|---|
| <br>L x 4<br>Ø3x20mm | <br>M x 4 |
|---|---|

12

