

FR - IMPORTANT - A CONSERVER POUR UNE UTILISATION ULTERIEURER - A LIRE ATTENTIVEMENT

Ref: 129977 / 130039 Chilienne PANAMA - Description : chilienne pliante en bois acacia - Précautions d'utilisation : Vérifier le bon enclenchement du dossier avant chaque utilisation ou déplacement. Attention aux risques de pincement possible lors du pliage et dépliage. Le produit doit être stable avant utilisation. - Conforme aux exigences de sécurité (Décret n°99-777) - Pour usage domestique - Poids maximum : 120kg. Distributeur :MAISONS DU MONDE Le portereau 44120 Vertou

EN - IMPORTANT - RETAIN FOR FUTURE REFERENCE - PLEASE READ CAREFULLY

Ref: 129977 / 130039 Folding deckchair PANAMA Description: Folding deckchair in acacia - Precautions: Check that the back is engaged before using it or moving it. Beware of the risk of pinching when folding and unfolding. The product must be stable before use. - Complies with safety requirements (Decree No.99-777) -For domestic use - Maximum weight: 120kg -Distributor: MAISONS DU MONDE Le portereau 44120 Vertou

IT - IMPORTANTE - DA CONSERVARE PER UN FUTURO RIFERIMENTO - LEGGERE ATTENTAMENTE.

Rif.: 129977/130039 Sedia a sdraio PANAMA Descrizione: sedia a sdraio pieghevole in legno di acacia - Precauzioni di utilizzo: verificare il corretto aggancio dello schienale prima di ogni utilizzo o spostamento. Prestare particolare attenzione quando si apre o si chiude il prodotto. Prima di ogni utilizzo, verificare che la sedia sia stabile. - Conforme alle norme di sicurezza (decreto n. 99-777).- Per uso domestico- Peso massimo: 120 kg - Distributore: MAISONS DU MONDE Le portereau 44120 Vertou

NL - BELANGRIJK - TE BEWAREN VOOR LATERE RAADPLEGING - AANDACHTIG TE LEZEN.

Ref : 129977/130039 Liggestol PANAMA Beskrivelse: sammenklappelig liggestol i acacietræ - Forholdsregler ved brug: Kontroller, at ryglænet er slået helt tilbage før hver brug eller flytning. Vær opmærksom på risiko for muligvis at få fingrene i klemme ved sammen klappning og udslåning. Artiklen skal være stabil før brug.- I overens stemmelse med sikker -hedskravene (dekret nr. 99-777) -Voor huishoudelijk gebruik - Maksimal vægt: 120 kg - Distributør : MAISONS DU MONDE Le portereau 44120 Vertou

CA - IMPORTANT - CONSERVEU AQUEST MANUAL D'INSTRUCCIONS PER A FUTURES CONSULTES - LLEGIU LES INSTRUCCIONS ATENTAMENT.

Ref: 129977 / 130039 Gandula PANAMA Descripció: gandula plegable de fusta d'acàcia - Precaucions d'ús: comproveu que el respallter està bloquejat abans d'utilitzar-la o moure-la. Atenció: risc d'esclafament en plegar-la o desplegar-la. El producte ha de quedar estable abans d'utilitzar-lo.- Respecta les normes de seguretat (Decret n.º 99-777) - Per a ús domèstic - Pes màxim: 120 kg - Distribuïdor: MAISONS DU MONDE Le portereau 44120 Vertou

ES - IMPORTANTE - CONSERVAR COMO REFERENCIA EN CASO DE NECESIDAD - LEER ATENTAMENTE.

Ref: 129977 / 130039 Hamaca PANAMA Descripción: hamaca plegable de madera de acacia - Precauciones de uso: comprobar que el respaldo esté bloqueado antes de utilizar o mover el artículo. Atención: riesgo de aplastamiento al plegarla y desplegarla. Comprobar que el producto queda estable antes de utilizarlo. - Respeta las normas de seguridad (Decreto n.º 99-777) -Para uso doméstico- Peso máximo: 120 kg - Distribuidor: MAISONS DU MONDE Le portereau 44120 Vertou

PT - IMPORTANTE - CONSERVAR PARA REFERÊNCIA FUTURA - LER ATENTAMENTE.

Ref: 129977/130039 Cadeira PANAMA Descrição: cadeira dobrável em madeira de acácia - Precauções de utilização: verificar o encaixe correto do encosto antes de utilizar e sempre que deslocar a cadeira. Prestar atenção ao dobrar e desdobrar a cadeira para não entalar os dedos. O produto deve estar estável antes da utilização. - Em conformidade com as exigências de segurança (Decreto n.º 99-777)- Para uso doméstico -Peso máximo: 120 kg - Distribuidor: MAISONS DU MONDE Le portereau 44120 Vertou

DE - WICHTIG - HEBEN SIE DIESE WARNHINWEISE BITTE AUF, FALLS SIE IRGENDWANN NOCH EINMAL ETWAS NACHLESEN AUFMERKSAM DURCHMUSSEN - BITTE LESEN SIE SIE.

Art-Nr.: 129977 / 130039 Klappliegestuhl PANAMA Beschreibung: Klappliegestuhl aus Akazienholz -Gebrauchshinweise: Achten Sie vor jedem Gebrauch und Bewegen des Liegestuhls unbedingt darauf, dass das Rückenteil richtig eingerastet ist. Vorsicht: Einklemmgefahr beim Auf- und Zusammenklappen des Liegestuhls. Achten Sie vor dem Gebrauch auf einen stabilen Stand des Stuhls. - Genügt den Sicherheitsanforderungen. (Verordnung Nr. 99-777) - Für Hausgebrauch -Höchstgewicht: 120kg - Händler: MAISONS DU MONDE Le portereau 44120 Vertou

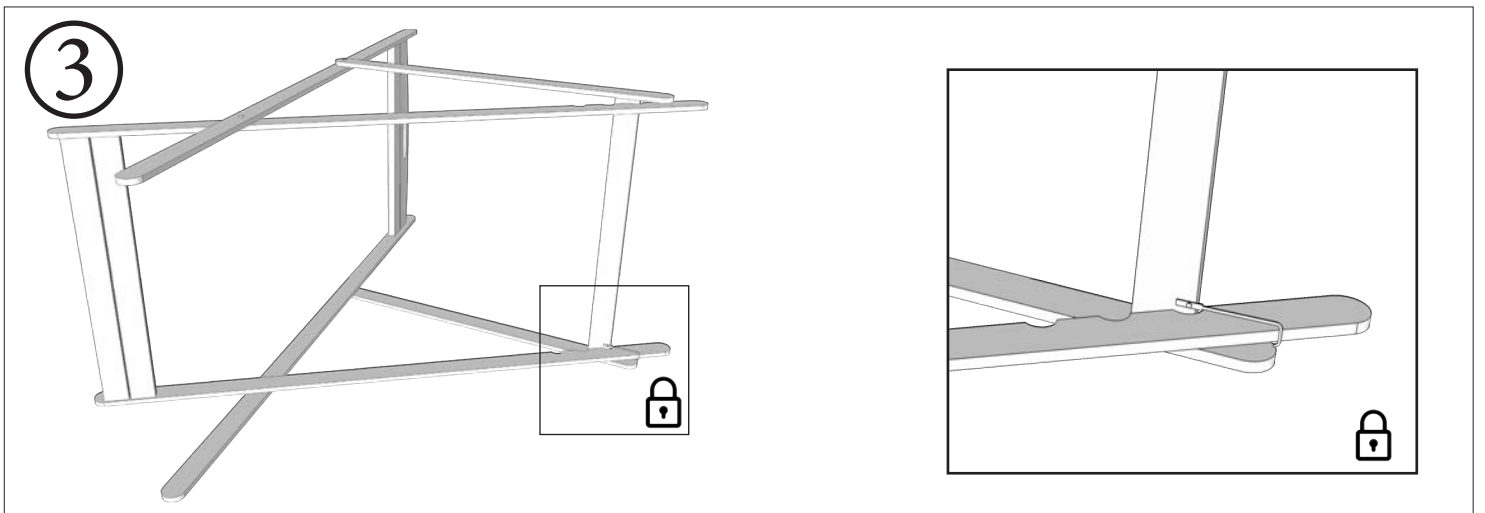
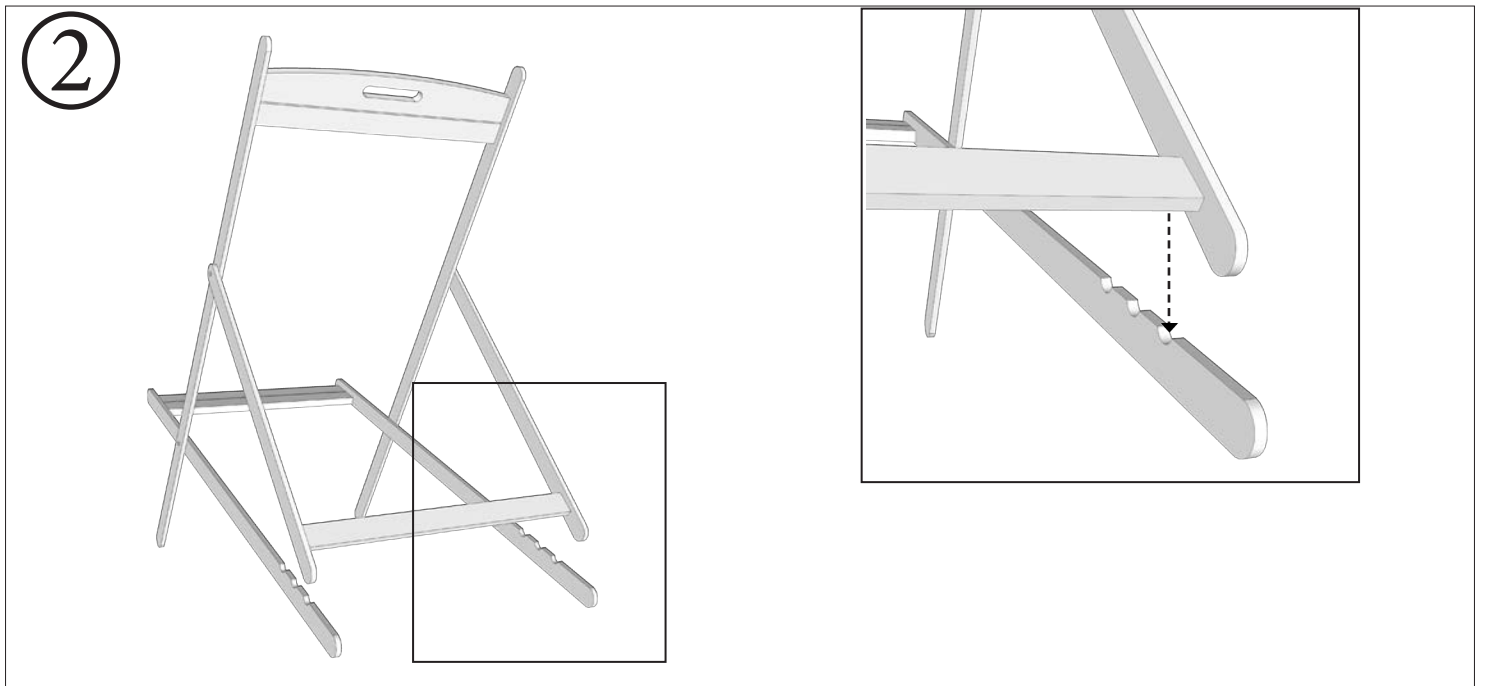
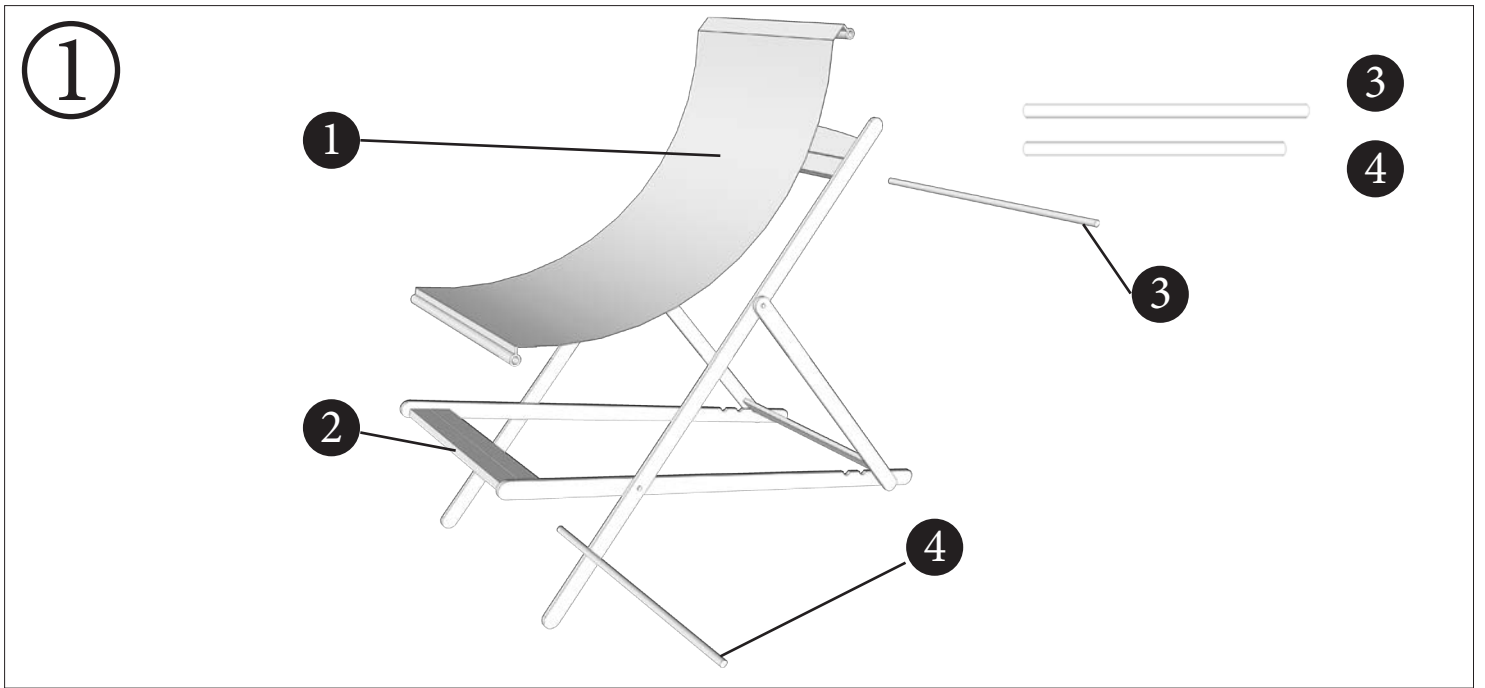
AR - ملاحظة هامة - احتفظ بهذه النشرة لعلك تحتاج إلى مراجعتها في المستقبل - يجب قراءتها بانتباه -

PANAMA Ref: 129977/130039 كرسي قابل للطوي

الوصف: كرسي طويل قابل للطوي احتياطات الاستعمال: تأكد من الإشتغال الجيد للظهر قبل أي استعمال أو نقل. حذار من مخاطر القرض المحتمل حدوثها أثناء عملية الطوي أو الفرد. يجب أن يكون المنتج مستقرا قبل استعماله (مستوفى لمطلبات السلامة (المرسوم رقم 99-777

الوزن الأقصى: 120 كغ

الموزع: MAISONS DU MONDE Le portereau 44120 Vertou



4

