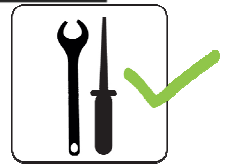


## NEWPORT

174670



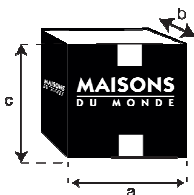
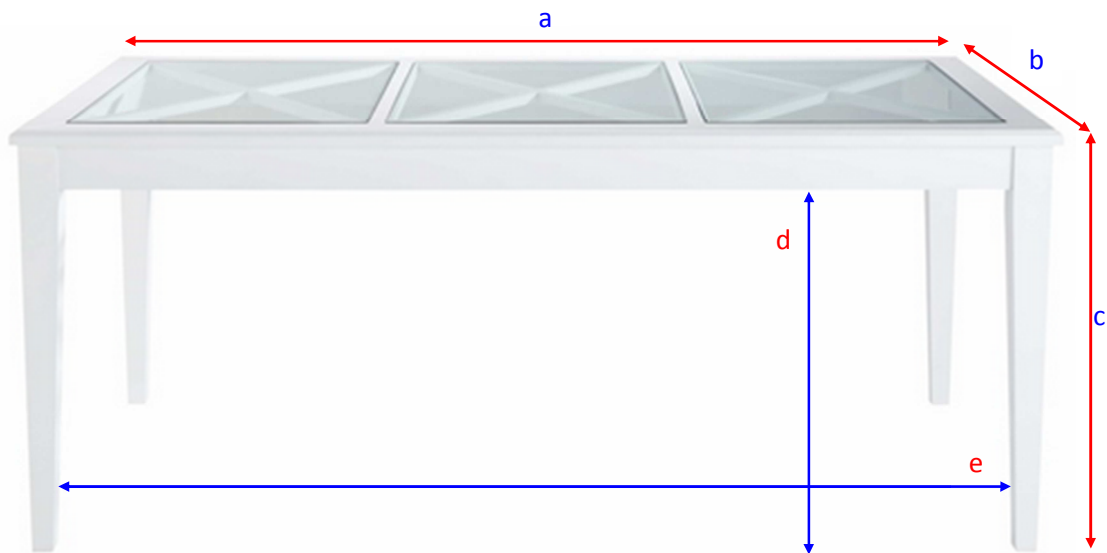
a = 180,5 cm

b = 90 cm

c = 76,5 cm

d = 66 cm

e = 170 cm



**X 1**

a = 192 cm

b = 103 cm

c = 200 cm

**= 55 Kg**