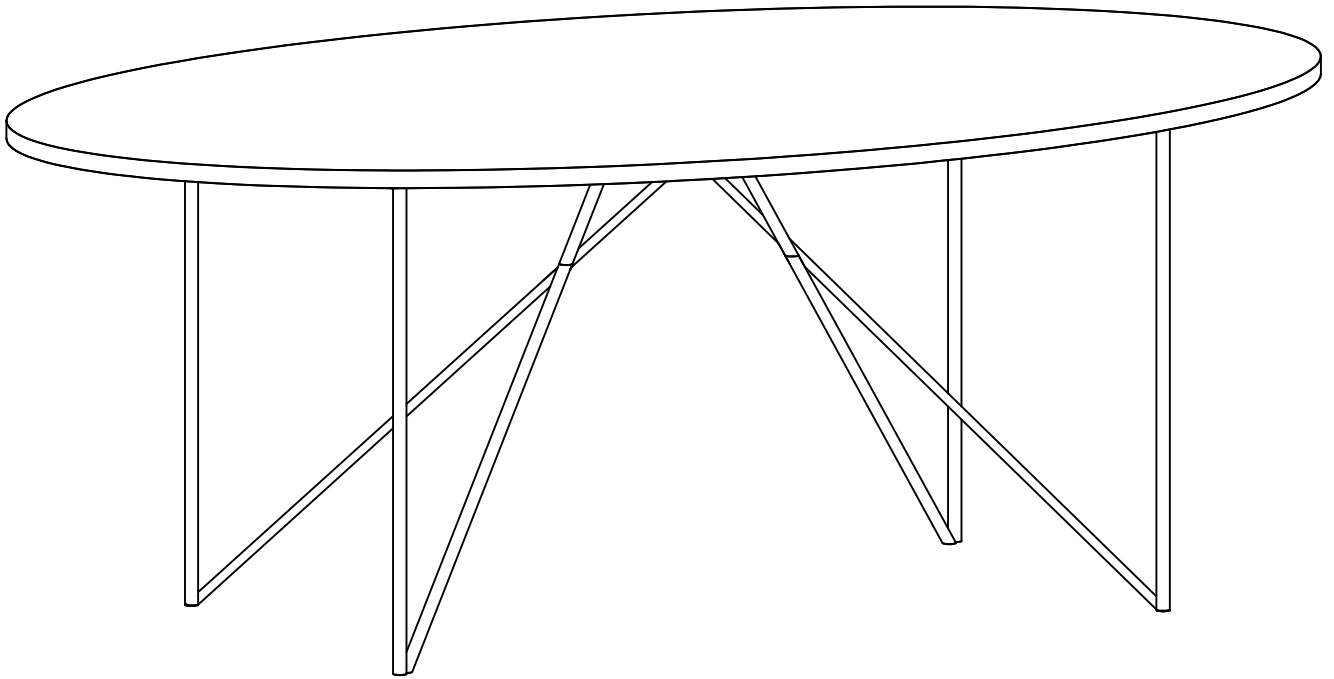


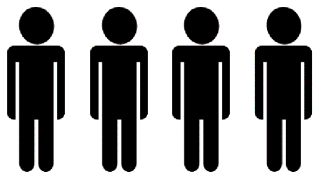
MAISONS
DU MONDE

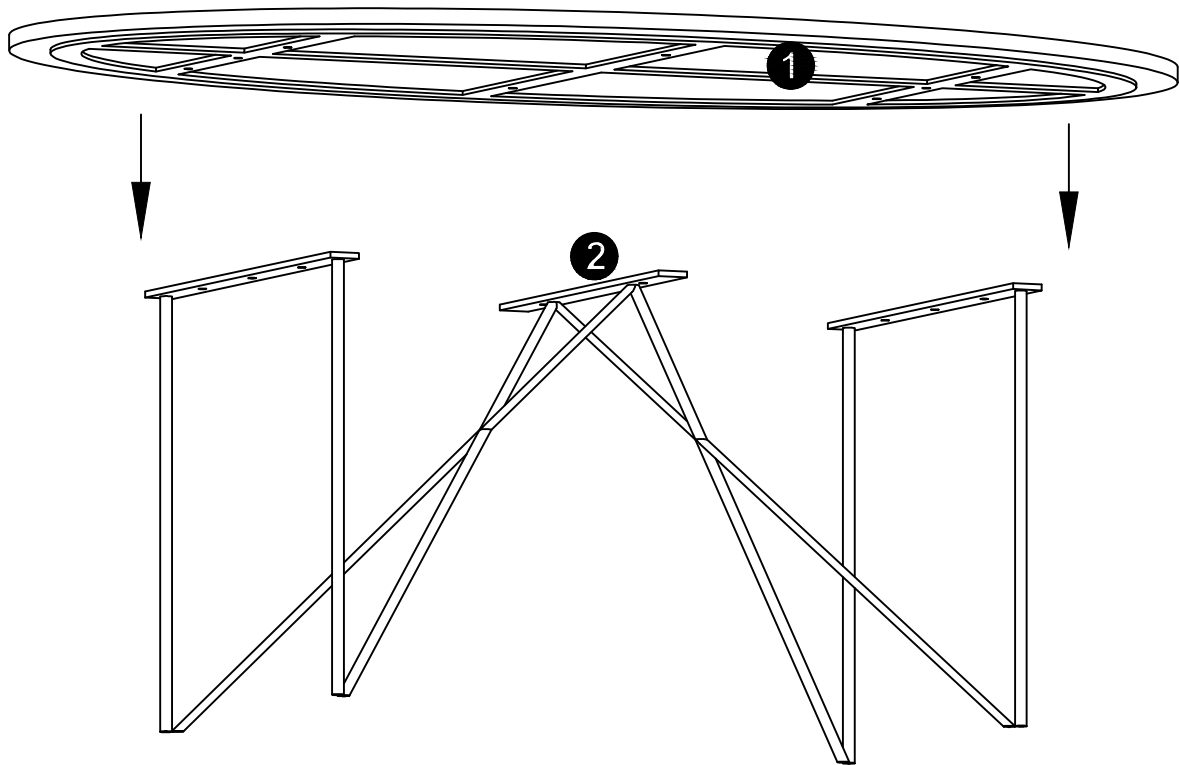
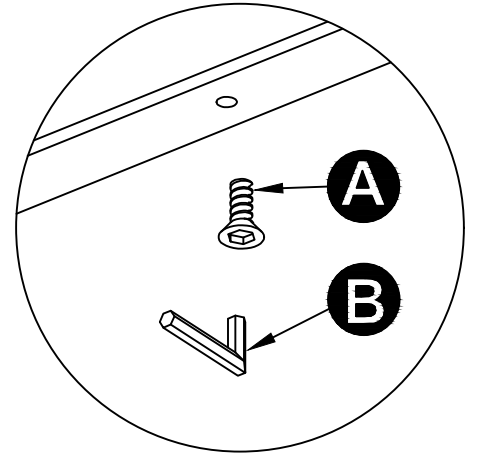
IZMIR



199653



30 MIN





 <p>A</p> <p>Ø09X20MM X8</p>	 <p>B</p> <p>3/8 X1</p>
--	---

