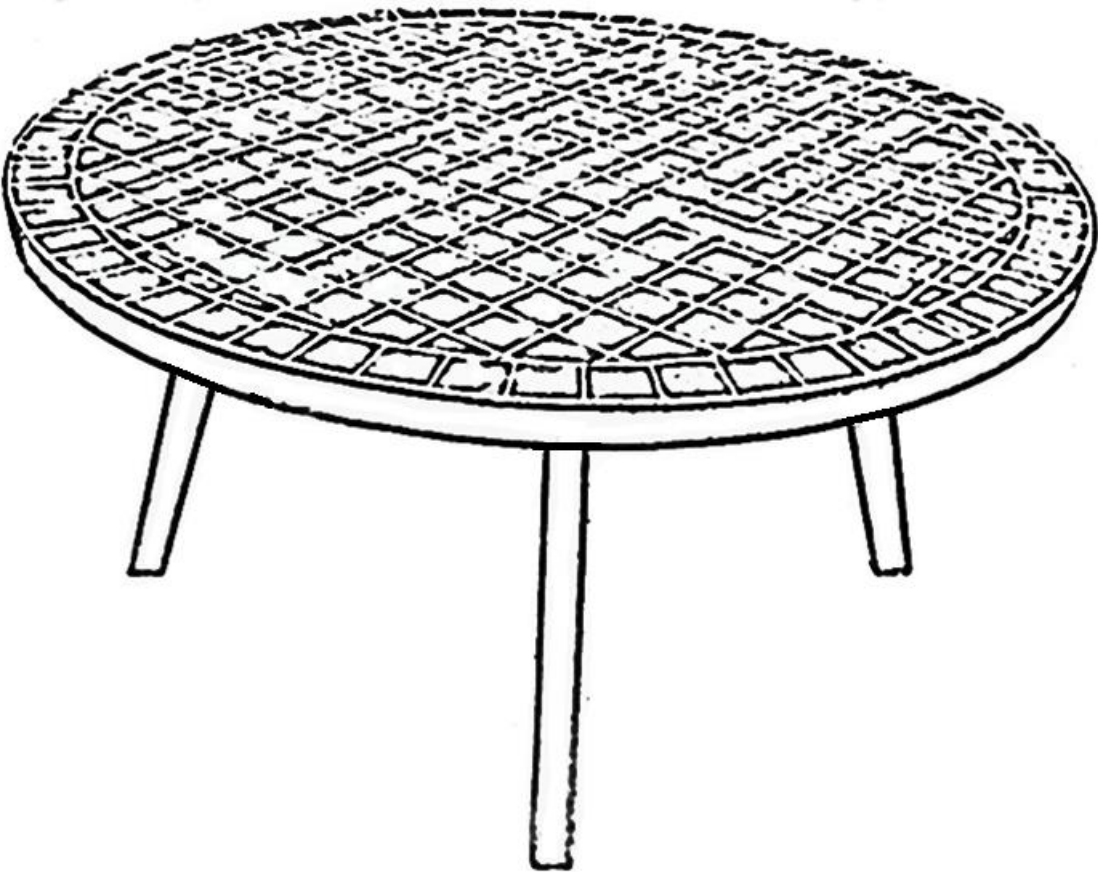



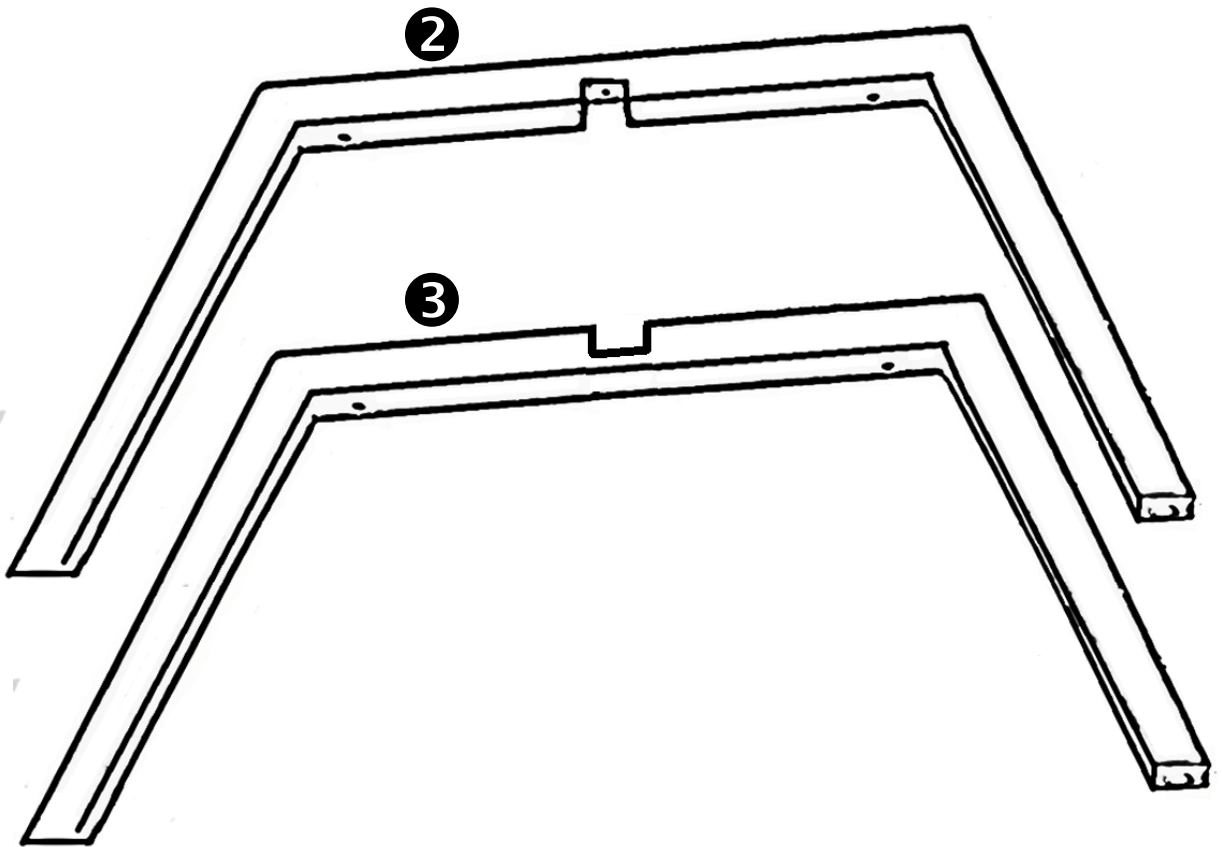
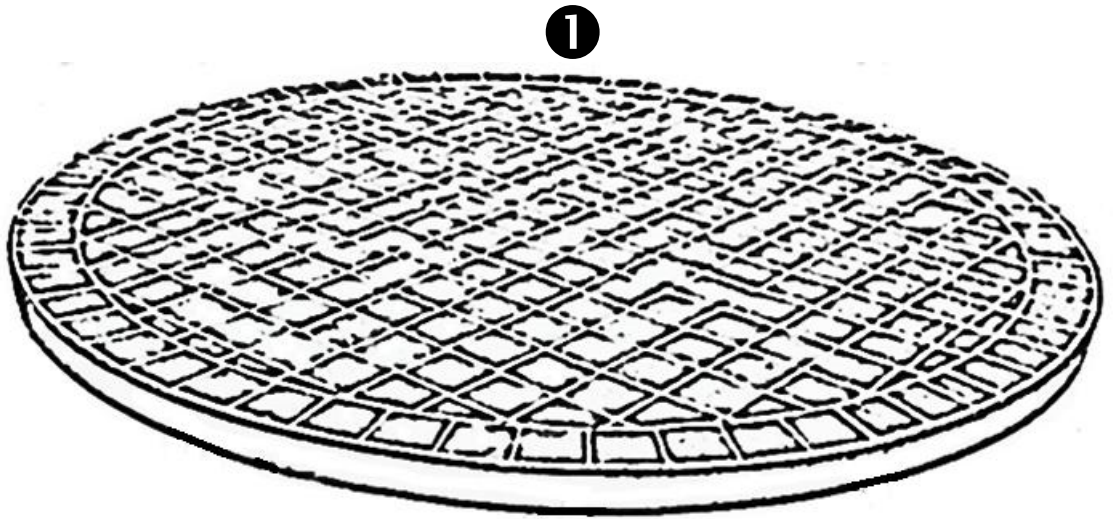




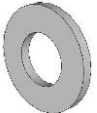
186683

186684

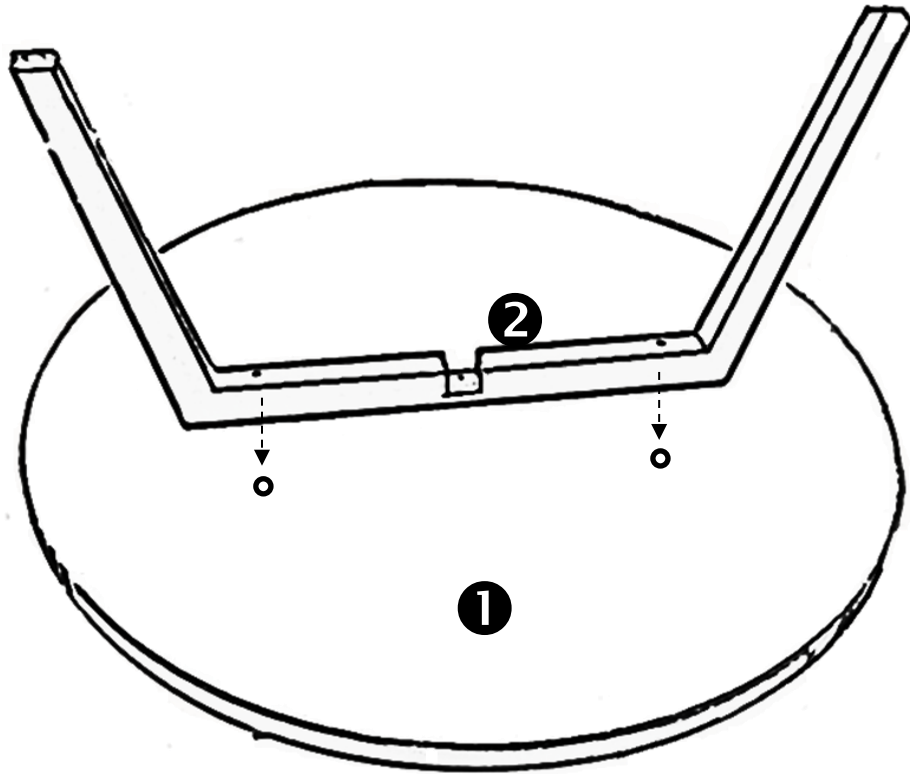


 20 MIN		
--	---	---

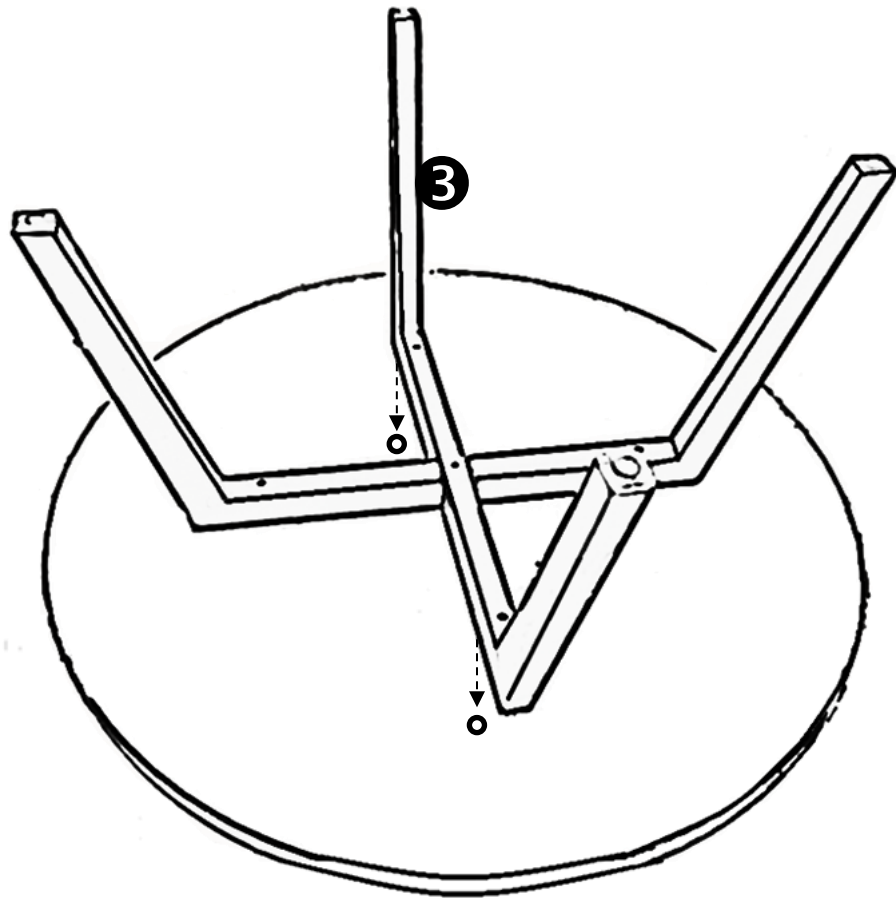


<b>A</b>  M6X60mm X4	<b>B</b>  M6X40mm X1	<b>C</b>  M6 X10
--	--	--

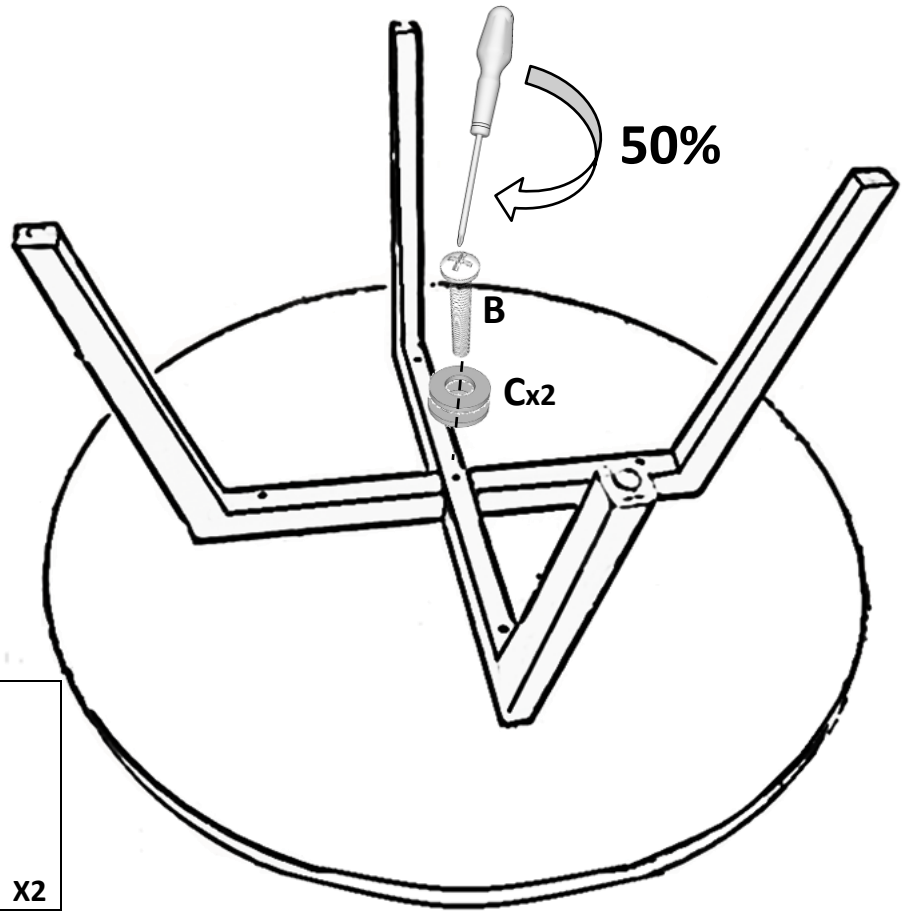
①



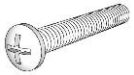
②



③



**B**



M6X40mm

X1

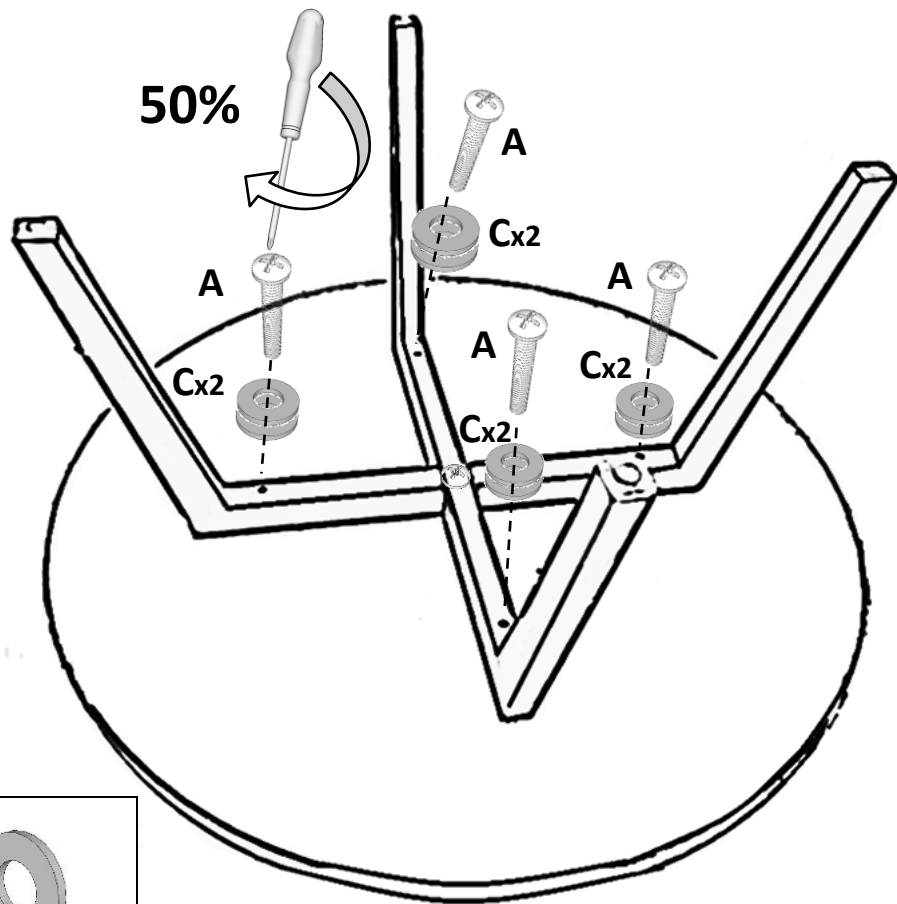
**C**



M6

X2

④



**A**



M6X60mm

X4

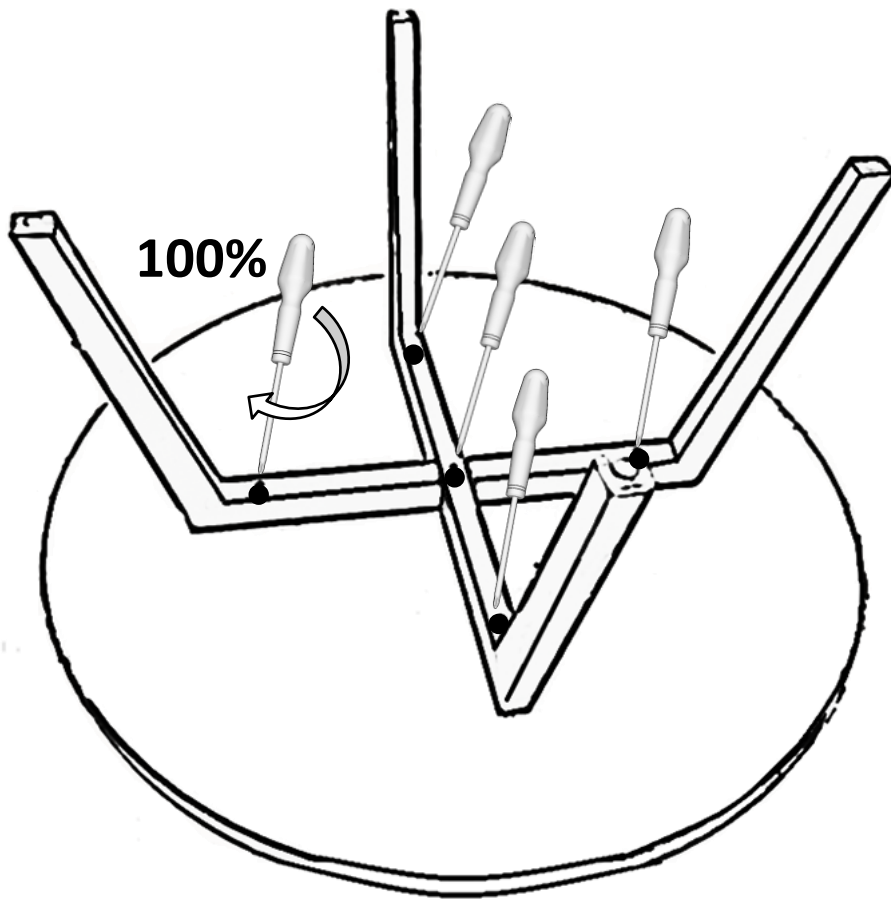
**B**



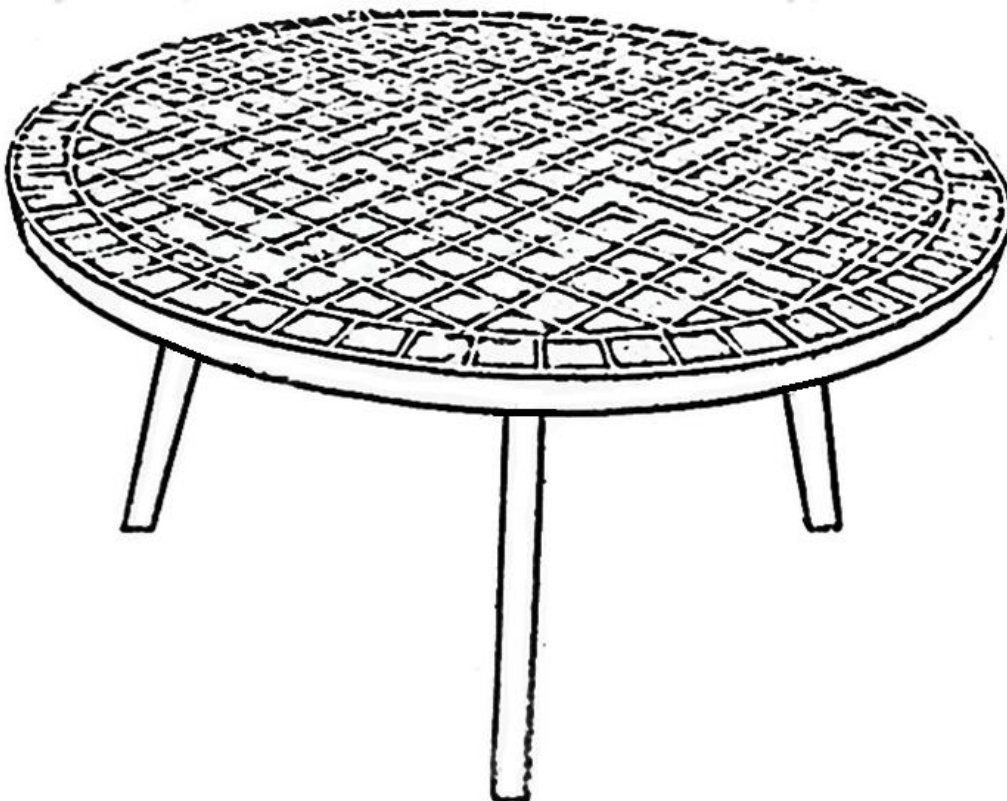
M6

X8

⑤



⑥





#### **NOTE EXPLICATIVE**

Les tables de la gamme ZELIE sont réservées à un usage intérieur ou extérieur si elles sont protégées des intempéries. Les produits sont le reflet d'un véritable savoir faire artisanal en provenance du Maroc. Les imperfections sont inhérentes au caractère unique et artisanal de ces produits (joints et carreaux de zelliges irréguliers) participant ainsi au charme et à l'authenticité du produit.

#### **EXPLANATORY NOTE**

The tables from the ZELIE range are for indoor use, but can be used outdoors if protected from bad weather. The products exemplify traditional Moroccan craftsmanship. Imperfections are inherent to the unique, hand-crafted character of these products (uneven Zellige tiles and joints), and add to their charm and authenticity.

#### **NOTA ESPLICATIVA**

I tavoli della gamma ZELIE sono riservati a un uso interno o esterno se protetti dalle intemperie. I prodotti sono il frutto di un autentico savoir-faire artigianale marocchino. Le imperfezioni sono una prova del carattere unico e artigianale di questi prodotti (giunture e piastrelle Zellige irregolari) concorrendo così al loro fascino ed autenticità.

#### **NOTA EXPLICATIVA**

Las mesas de la gama ZELIE están reservadas a un uso interior o exterior siempre que estén protegidas de la intemperie. Los productos son el reflejo de un auténtico saber hacer artesanal procedente de Marruecos. Las imperfecciones son inherentes al carácter (nico y artesanal de estos productos (juntas y baldosas de zelliges irregulares), y aumentan el encanto y la autenticidad del producto.

#### **NOTA EXPLICATIVA**

Les taules de la gamma ZELIE estan reservades a un (s interior o exterior sempre que estiguin protegides de la intempèrie. Els productes són el reflex d'un autèntic saber fer artesanal procedent del Marroc. Les imperfeccions són inherents al caràcter (nic i artesà d'aquests productes Unjunts i rajoles de zelliges irregulars) i aporten més encant i autenticitat al producte.

#### **MERKBLATT**

Die Tische der Reihe ZELIE sind dem Innen- oder Außengebrauch vorbehalten, solange sie vor Schlechtwetter geschützt sind. Die Artikel zeugen von einem echten handwerklichen Know-how aus Marokko. Die Unvollkommenheiten gehören zu dem einzigartigen und handwerklichen Charakter dieser Produkte (unregelmäßige Fugen und Zellij-Fliesen) und tragen so zu dem Charme und der Authentizität des Produktes bei.

#### **VERKLARENDE NOTA**

De tafels van het gamma ZELIE zijn voorbehouden voor indoor of outdoor gebruik wanneer ze beschermd worden tegen slecht weer. De producten weerspiegelen de echte ambachtelijke Marokkaanse knowhow. De onvolmaaktheden zijn eigen aan het unieke en ambachtelijke karakter van deze producten (onregelmatige voegen en mozaïeksteentjes) en dragen ook bij tot de charme en authenticiteit van het product.

#### **NOTA EXPLICATIVA**

As mesas da gama ZELIE destinam-se a utilização no interior ou no exterior desde que protegidas contra as intempéries. Estes produtos são o reflexo de um verdadeiro fabrico artesanal com origem em Marrocos. As imperfeições são inerentes ao caráter (nico e artesanal destes produtos Unções e ladrilhos zellige) contribuindo assim para o charme e a autenticidade do produto.

[www.maisonsdumonde.com](http://www.maisonsdumonde.com)