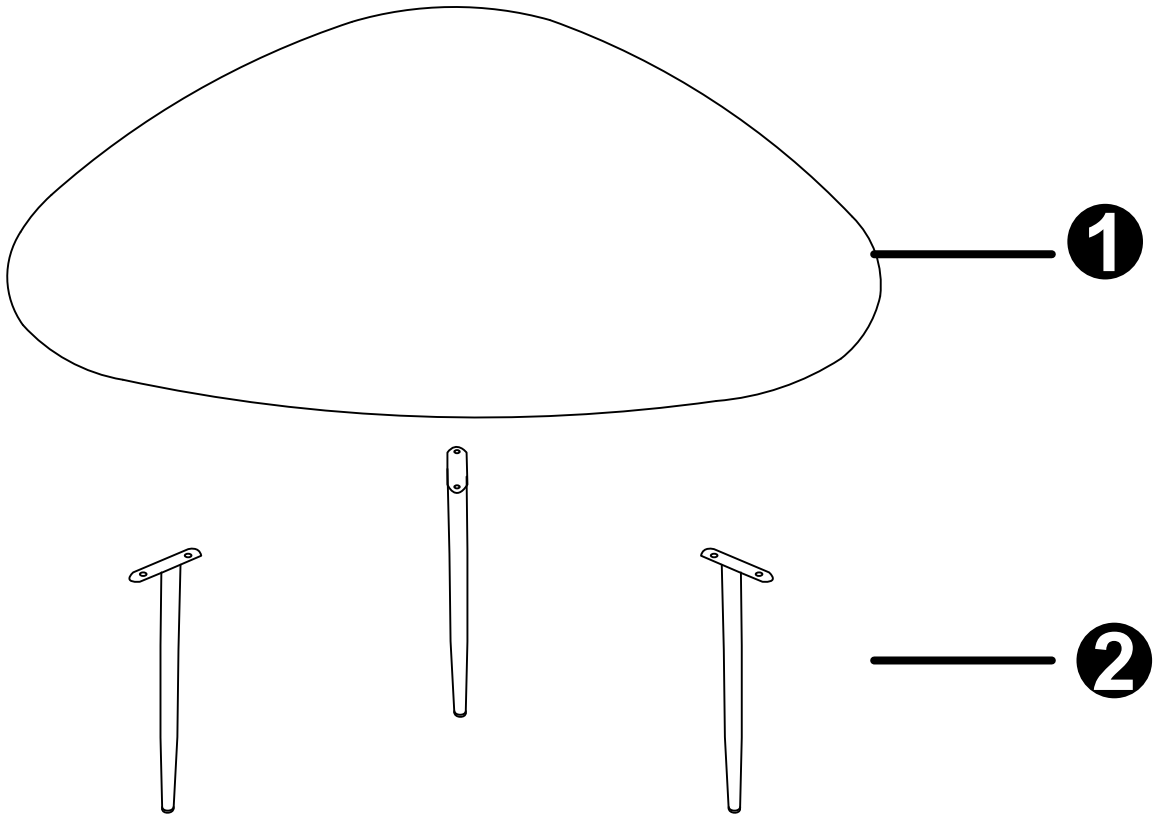
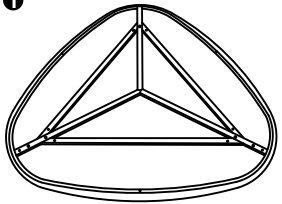
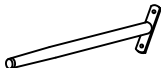




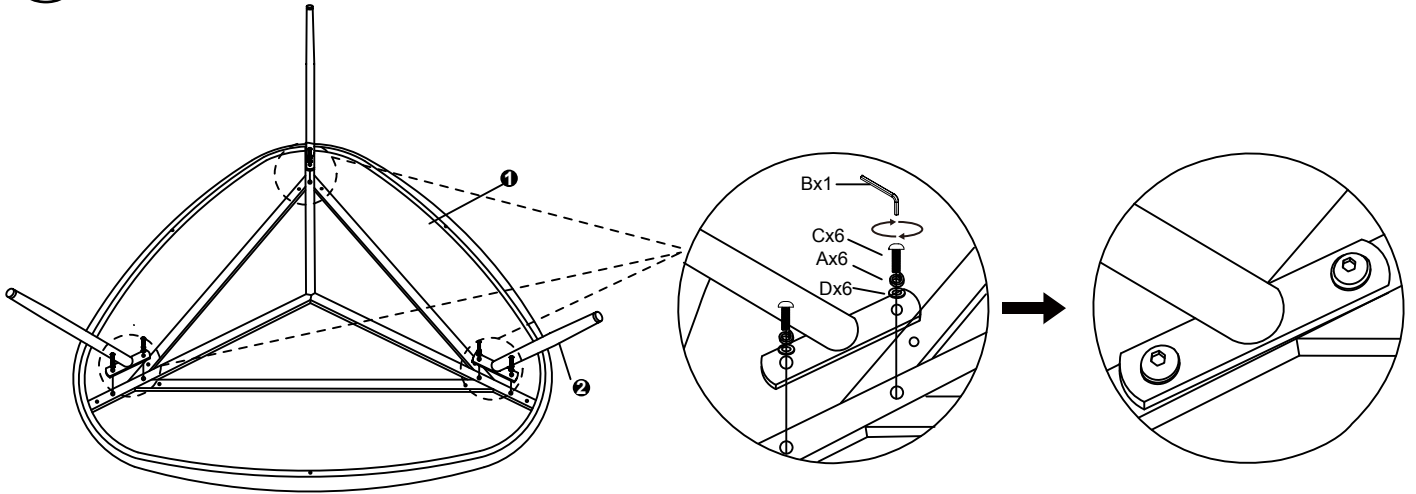


FR – A CONSERVER POUR UNE UTILISATION ULTÉRIEURE -Ref: 175137-175138-175139	EN - KEEP FOR FUTURE REFERENCE. - Ref: 175137-175138-175139
DE - FÜR SPÄTEREN GEBRAUCH AUFBEWAHREN - Art-Nr.: 175137-175138-175139	ES - CONSERVAR PARA POTERIORES CONSULTAS. - Ref: 175137-175138-175139
NL - TE BEWAREN VOOR LATERE RAADPLEGING - Ref : 175137-175138-175139	CA - CONSERVEU-LA PER A FUTURES CONSULTES.- Ref: 175137-175138-175139
IT - DA CONSERVARE PER UN FUTURO RIFERIMENTO.-Rif.:175137-175138-175139	PT - GUARDAR PARA CONSULTA FUTURA. -Ref: 175137-175138-175139
AR-احتفظوا به لاستعماله في المستقبل-	

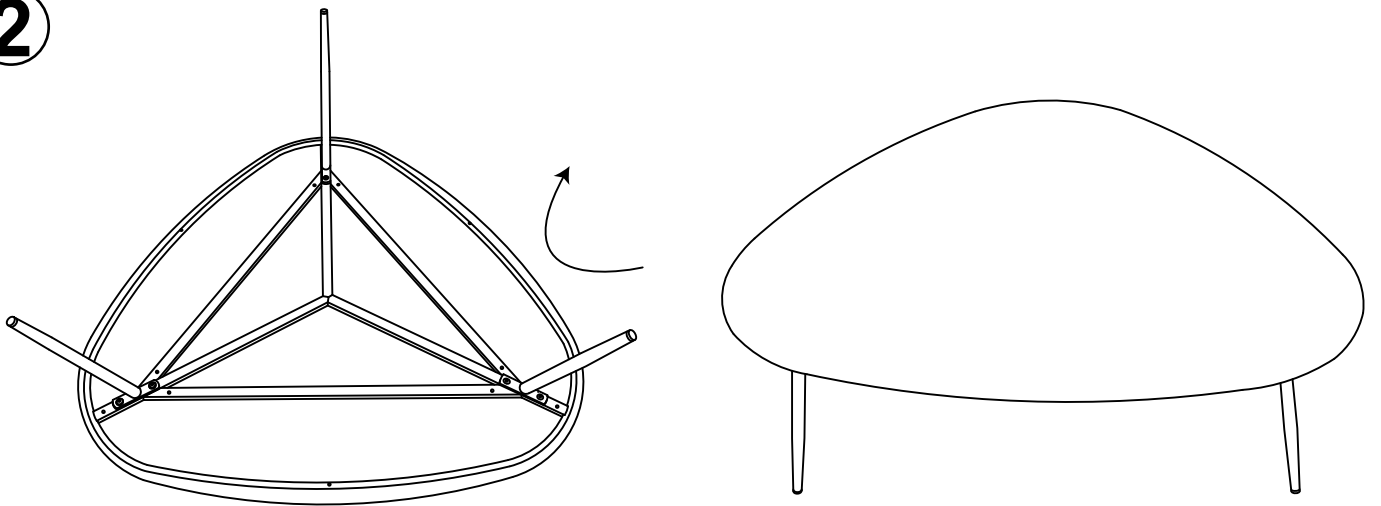


1  x1	2  x3	A  ø6mm x6	B  x1
	C  M6x18mm x6	D  ø6x0.8mm x6	

1



2



<p>1</p> <p>x1</p>	<p>2</p> <p>x3</p>	<p>A</p> <p>ø6mm</p> <p>x6</p>	<p>B</p> <p>x1</p>
<p>C</p> <p>M6x18mm</p> <p>x6</p>	<p>D</p> <p>ø6x0.8mm</p> <p>x6</p>		