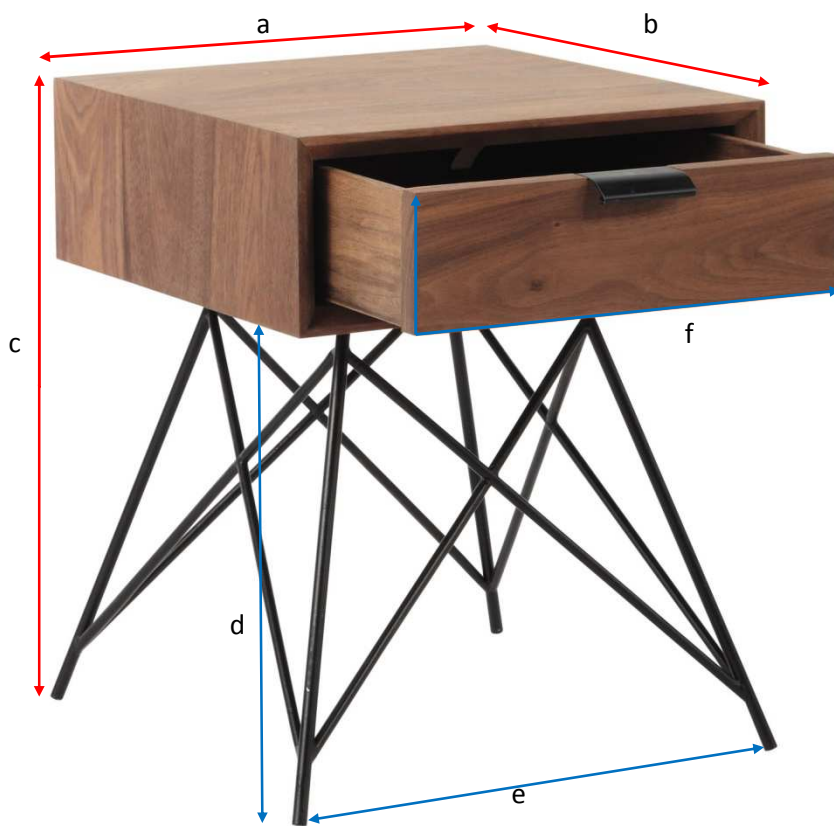


## BERKLEY

146852



a = 37 cm

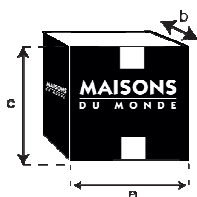
b = 36 cm

c = 45 cm

d = 32 cm

e = 37 cm

f = 32,5 x 9 cm



**X 1**

a = 46 cm

b = 47 cm

c = 52,5 cm

**= 10 Kg**